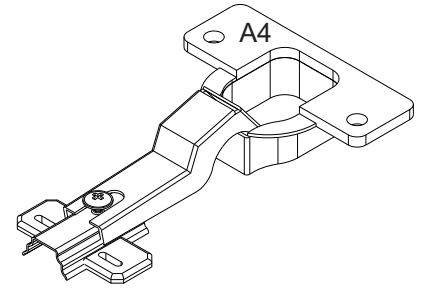


Nº Nome Juvenil Comp Larg Esp QTD Imagens de uso exclusivo para identificação dos acessórios

01	Lateral Esquerda	1830	540	15	01
02	Lateral Direita	1830	540	15	01
03	Frente Carro	685	230	15	01
04	Frente Baú	685	450	15	01
05	Traseiro Baú	685	450	15	01
06	Base Baú	685	210	15	01
07	Tampo Baú	680	245	15	01
08	Sarrafo	MED. PADRÃO			04
09	Ripa	MED. PADRÃO			05

Acessórios de Montagem Juvenil

Cod	Descrição	Qtd
A1	Suporte Sarrafo	08
A2	Pistão a Gás	01
A3	Sapata J Regulagem	04
A4	Dobradiça 35mm	02

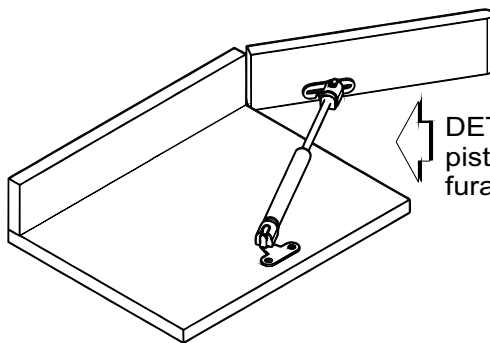
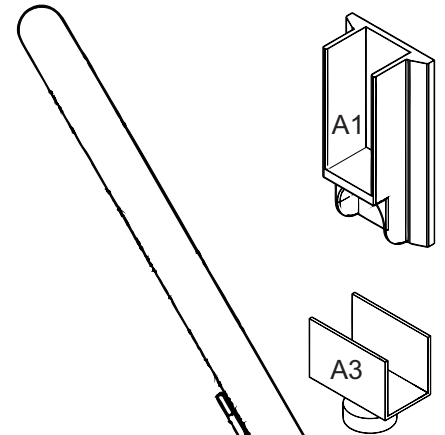


Nº Nome Solteiro Comp Larg Esp QTD

01	Lateral Esquerda	2300	680	15	01
02	Lateral Direita	2300	680	15	01
03	Frente Carro	885	320	15	01
04	Frente Baú	885	590	15	01
05	Traseiro Baú	885	590	15	01
06	Base Baú	885	305	15	01
07	Tampo Baú	880	345	15	01
08	Sarrafo	MED. PADRÃO			05
09	Ripa	MED. PADRÃO			07

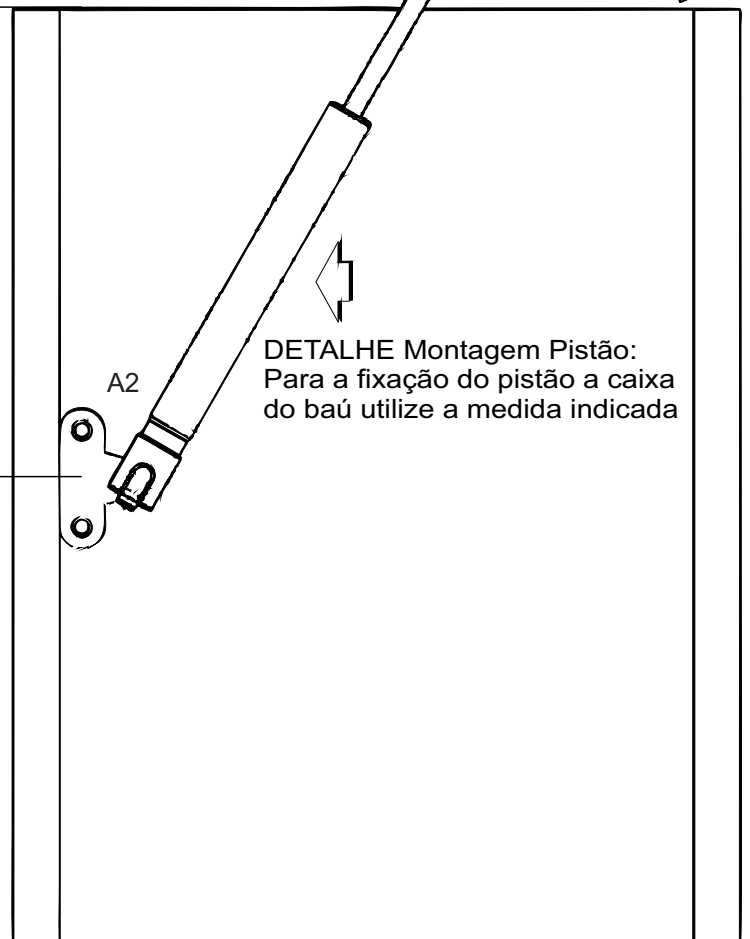
Acessórios de Montagem Solteiro

Cod	Descrição	Qtd
A1	Suporte Sarrafo	10
A2	Pistão a Gás	01
A3	Sapata J Regulagem	06
A4	Dobradiça 35mm	02



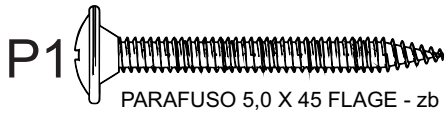
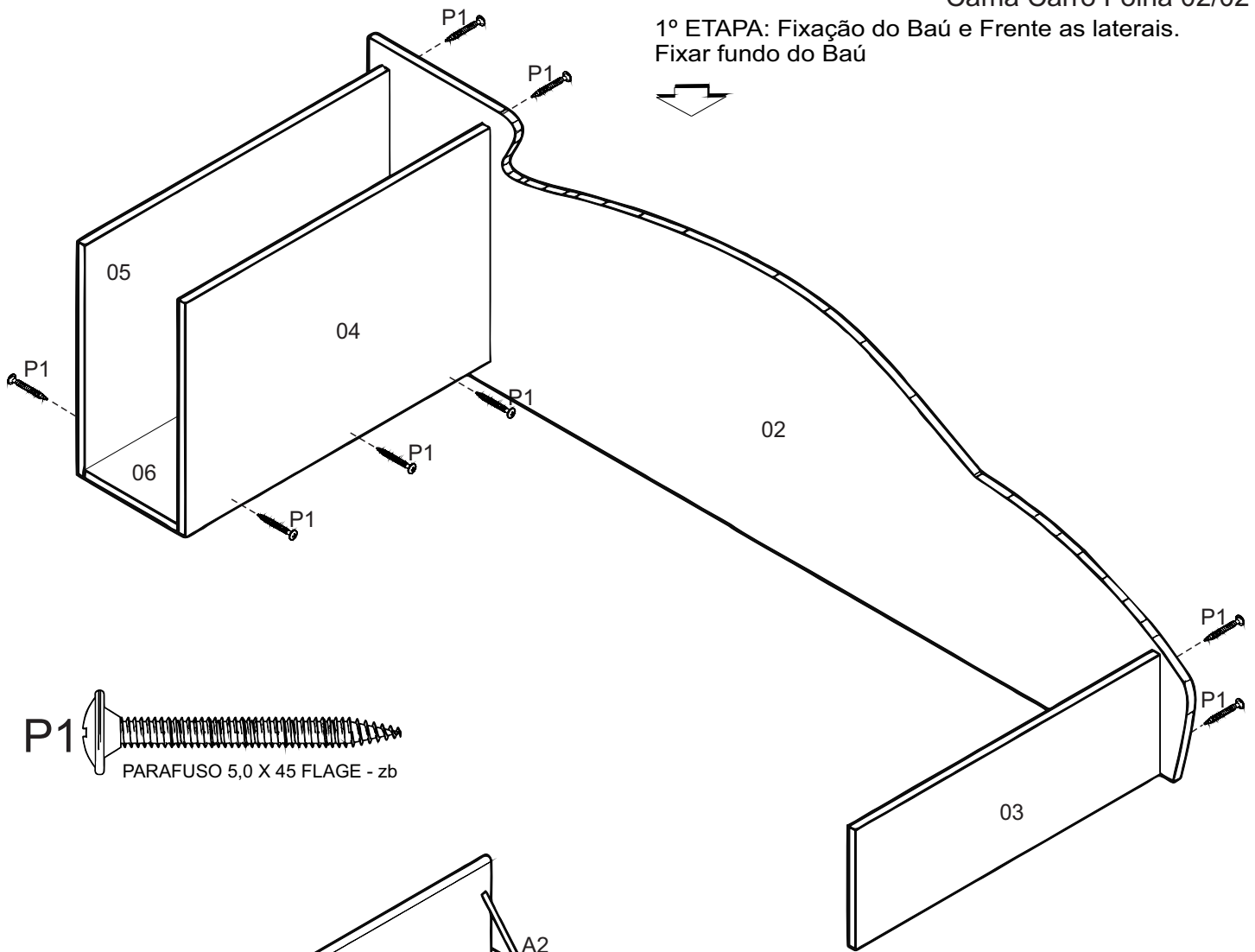
DETALHE Montagem Pistão: Para a fixação do pistão de amortecimento a porta do baú, siga as furações pré marcadas.

Medida do centro ao topo
155mm

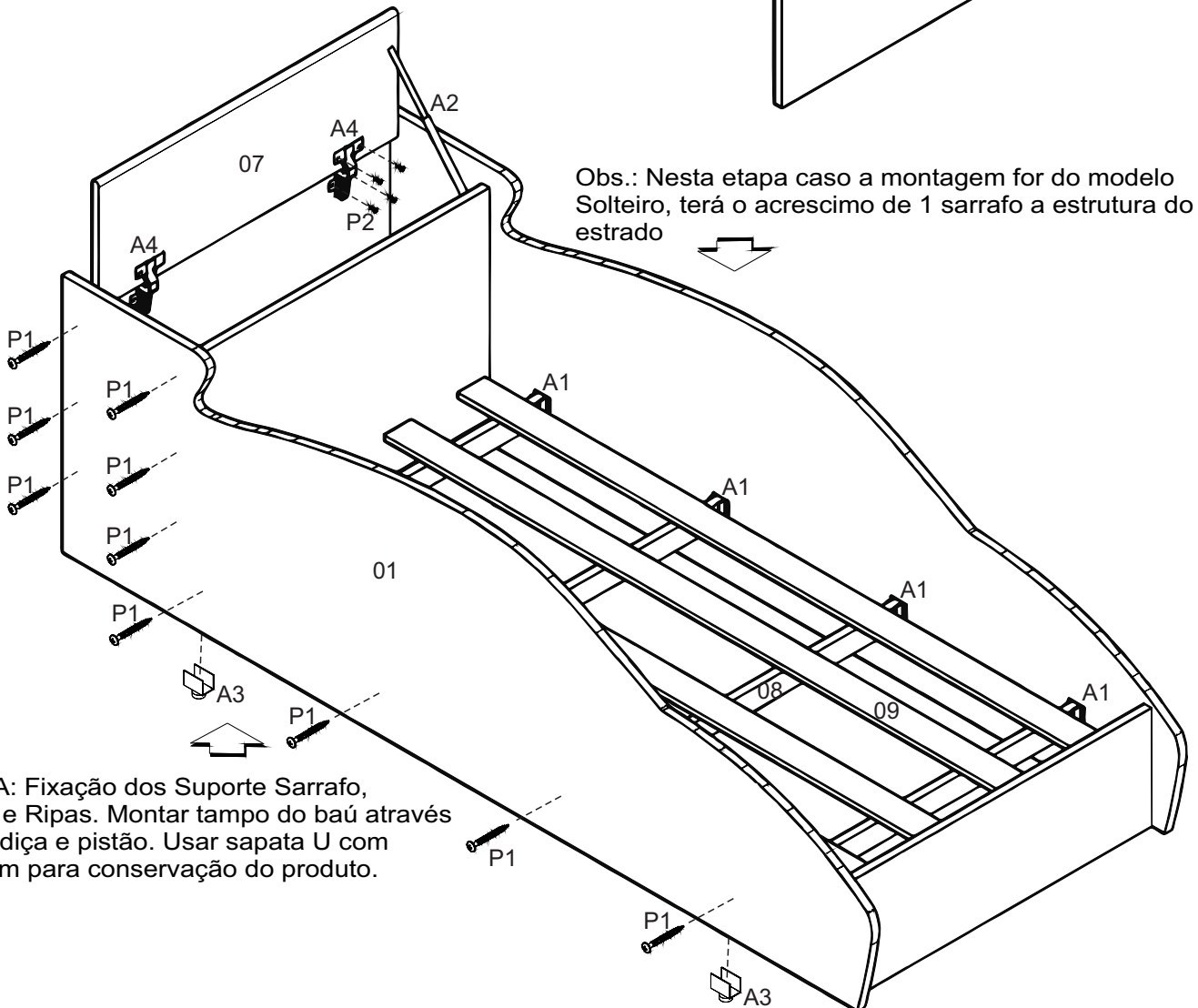


DETALHE Montagem Pistão:
Para a fixação do pistão a caixa do baú utilize a medida indicada

1º ETAPA: Fixação do Baú e Frente as laterais.
Fixar fundo do Baú



Obs.: Nesta etapa caso a montagem for do modelo Solteiro, terá o acrescimo de 1 sarrafo a estrutura do estrado



2º ETAPA: Fixação dos Suporte Sarrafo, Sarrafos e Ripas. Montar tampo do baú através de dobradiça e pistão. Usar sapata U com regulagem para conservação do produto.