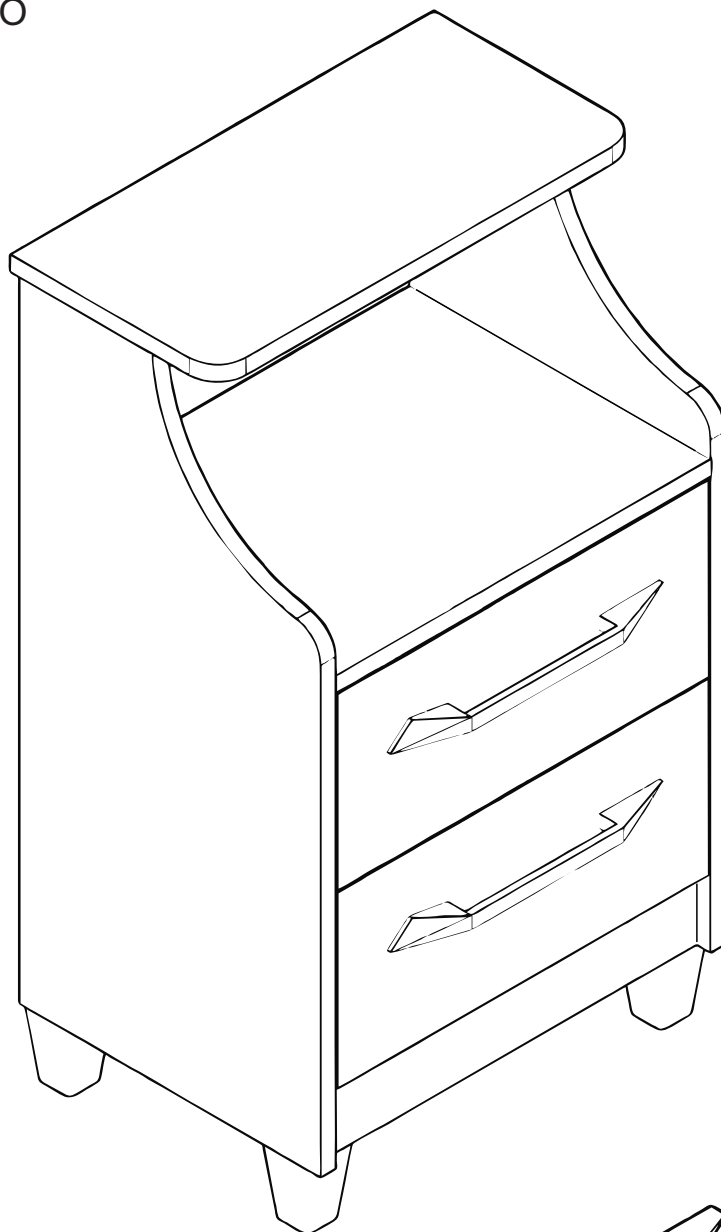
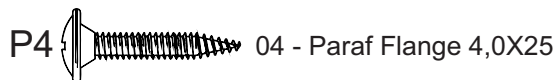
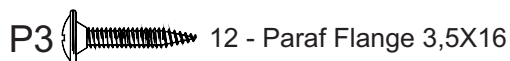


Comp	Nome	Comp	Larg	Esp	QTD
1835	Tampo Criado	450	220	15	1
1836	Lat Dir Criado	680	320	15	1
1837	Lat Esq Criado	680	320	15	1
1838	Prat Criado	400	320	15	1
1839	Rodapé Dianteiro	400	70	15	1
2036	Rodapé Traseiro	400	70	15	1
1840	Frente Gav	394	180	15	2
1841	Lat Gav	285	100	15	4
1842	Contra Fundo Gav	375	100	15	2
1843	Fundo Gav	373	305	3	2
1844	Fundo do Criado	678	428	3	1



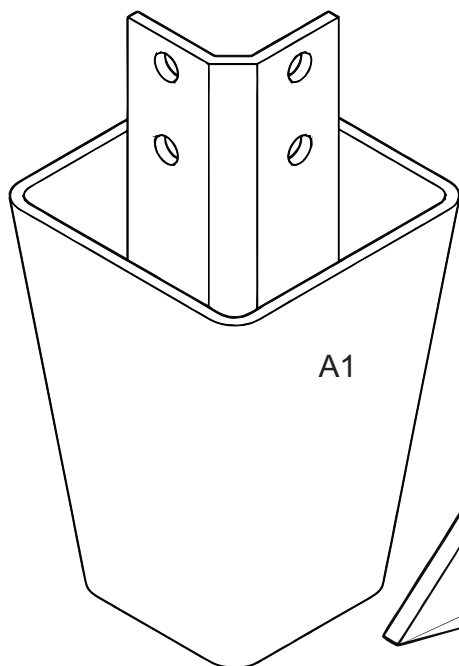
Dispositivos de Montagem

Medidas Reais

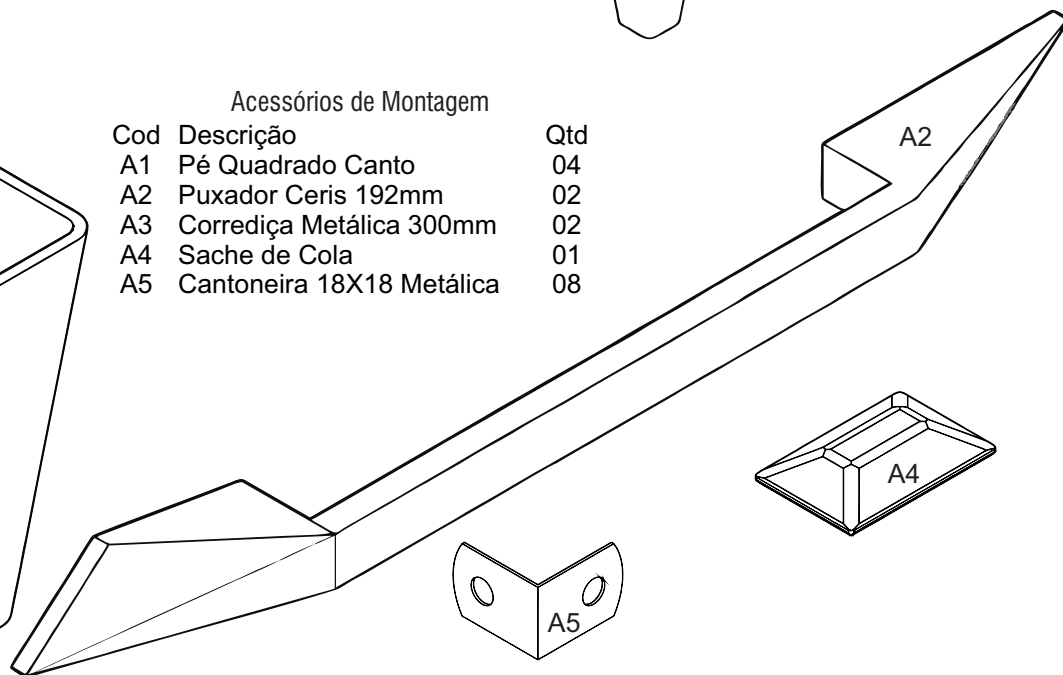


Acessórios de Montagem

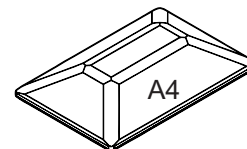
Cod	Descrição	Qtd
A1	Pé Quadrado Canto	04
A2	Puxador Ceris 192mm	02
A3	Corrediça Metálica 300mm	02
A4	Sache de Cola	01
A5	Cantoneira 18X18 Metálica	08



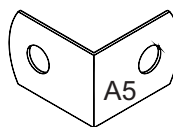
A1



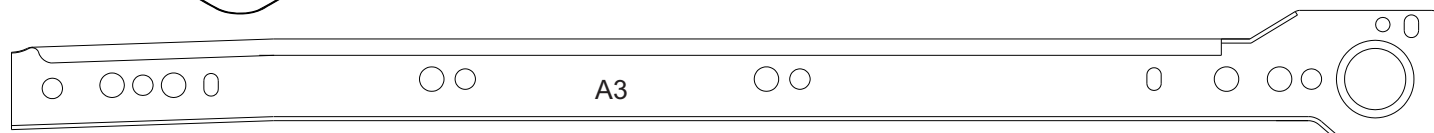
A2



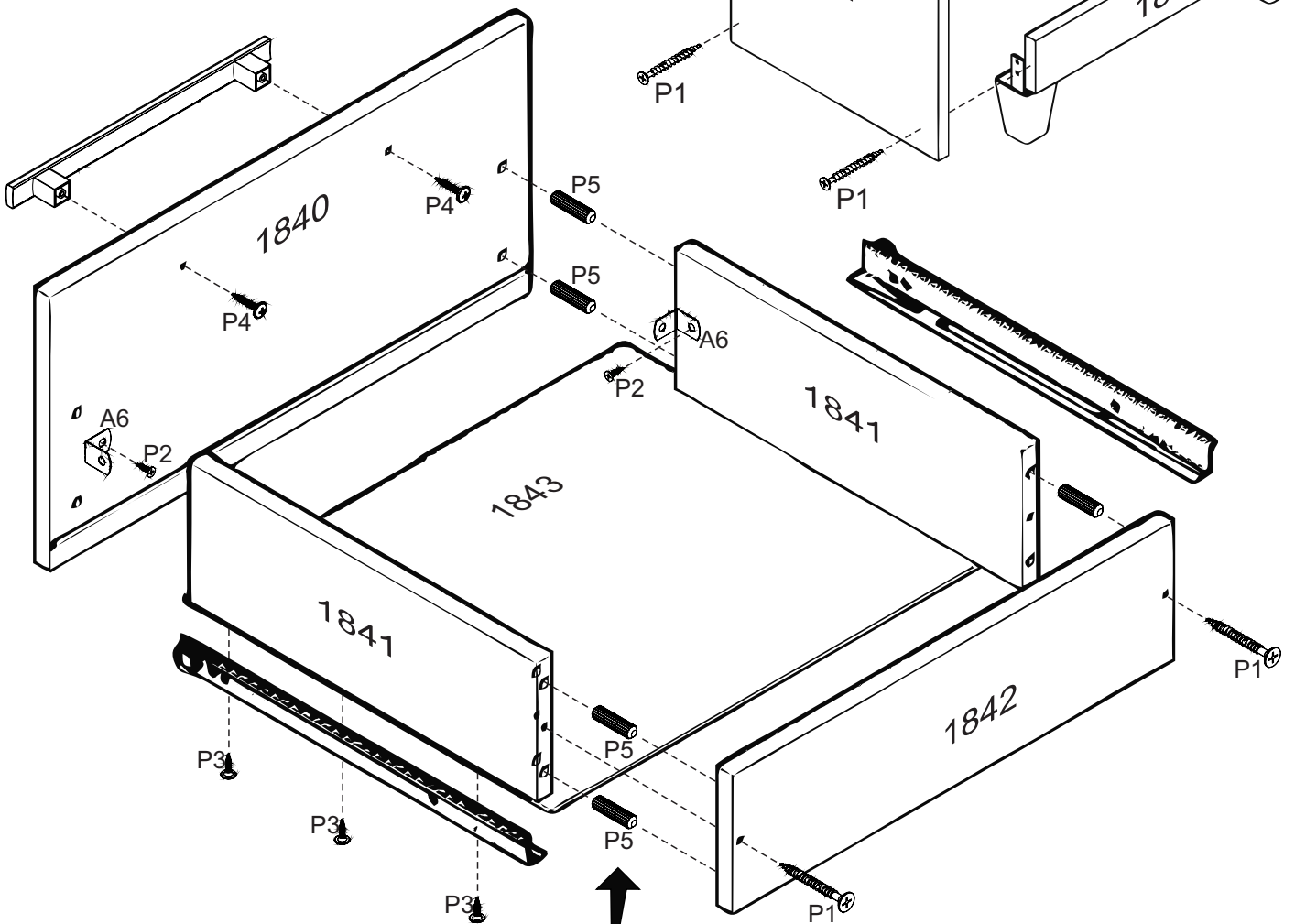
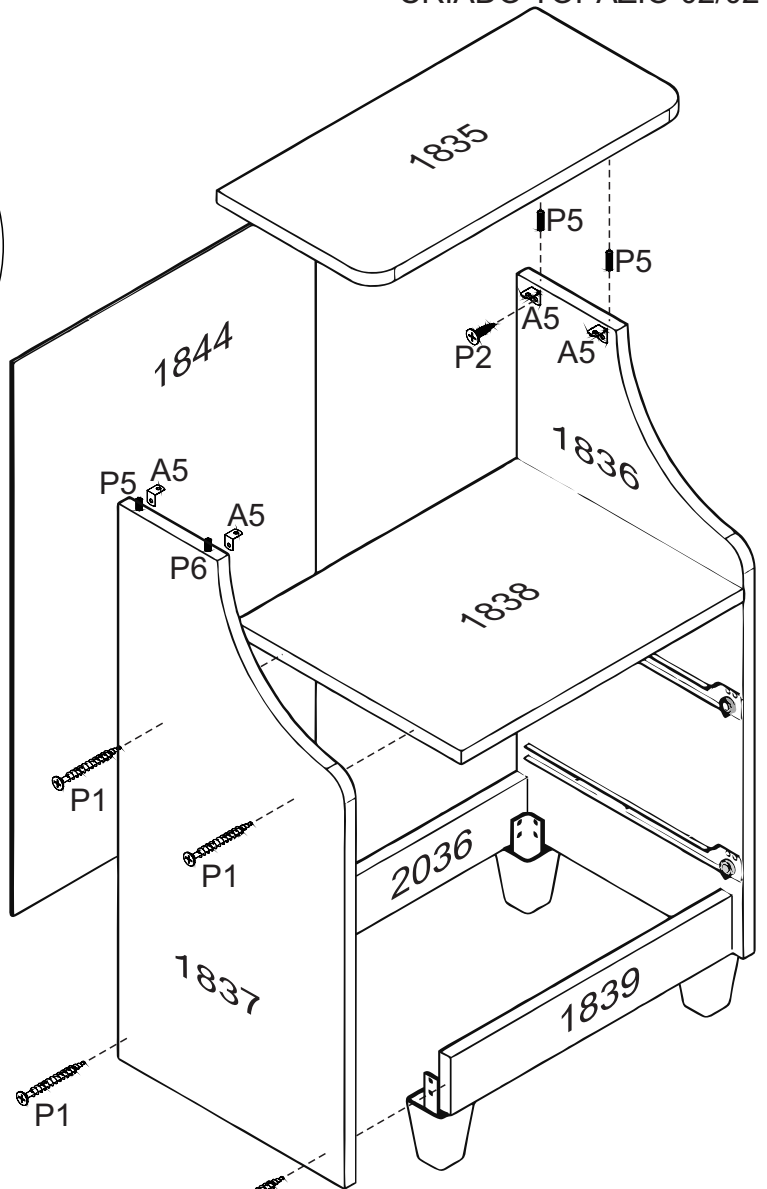
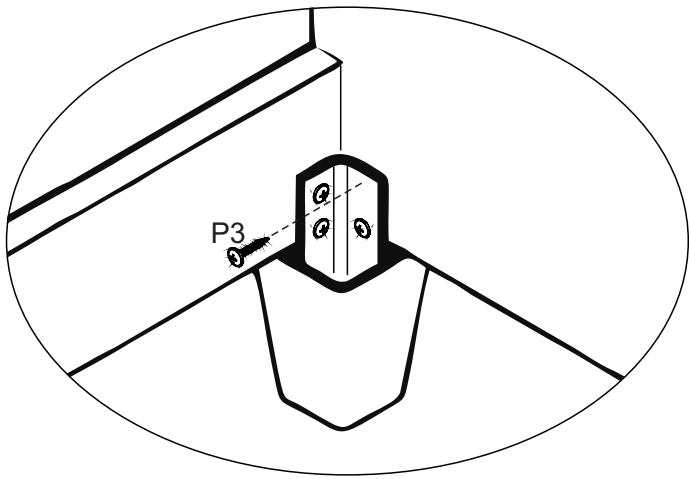
A4



A5



A3



Obs.: Aplicar Cola as Cavilhas P5 usando Sache A4