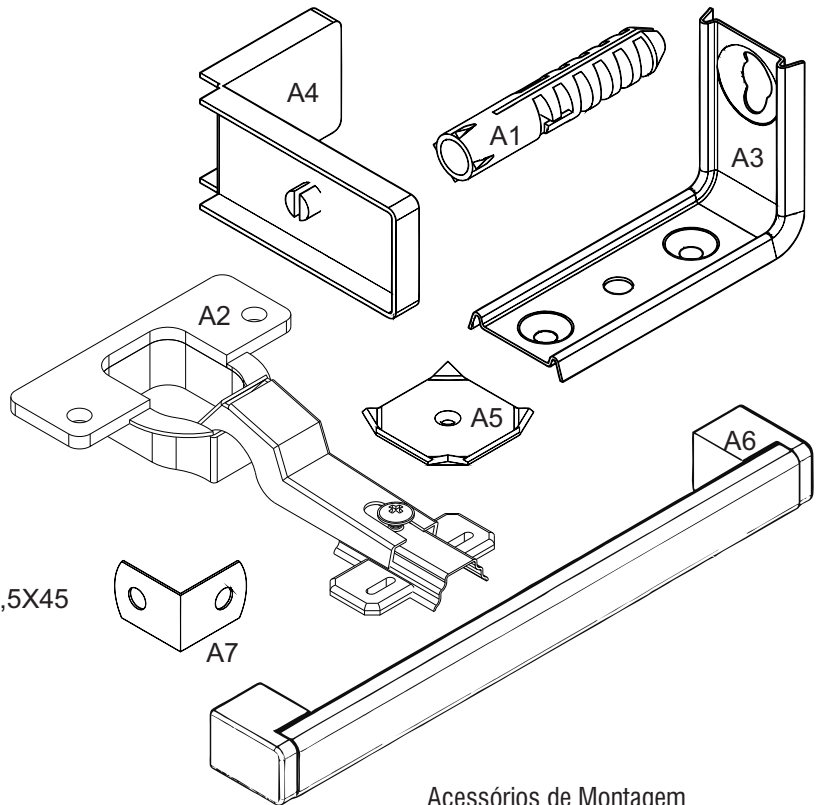
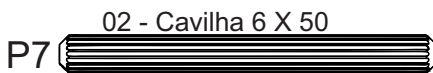
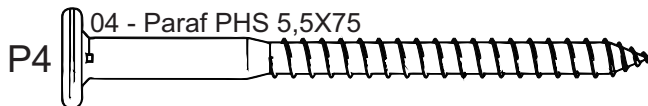
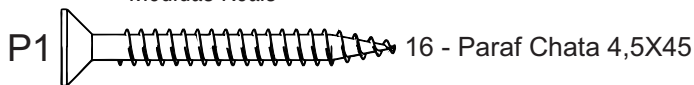


Nº	Nome	Comp	Larg	Esp	QTD
01	Base	705	705	15	1
02	Lateral Direita	610	307	15	1
03	Lateral Esquerda	610	307	15	1
04	Pilar	290	180	15	2
05	Prateleira	705	705	15	1
06	Porta 1	602	280	15	2
07	Tampo	720	720	15	1
08	Fundo Aéreo	595	311	3	4



### Dispositivos de Montagem

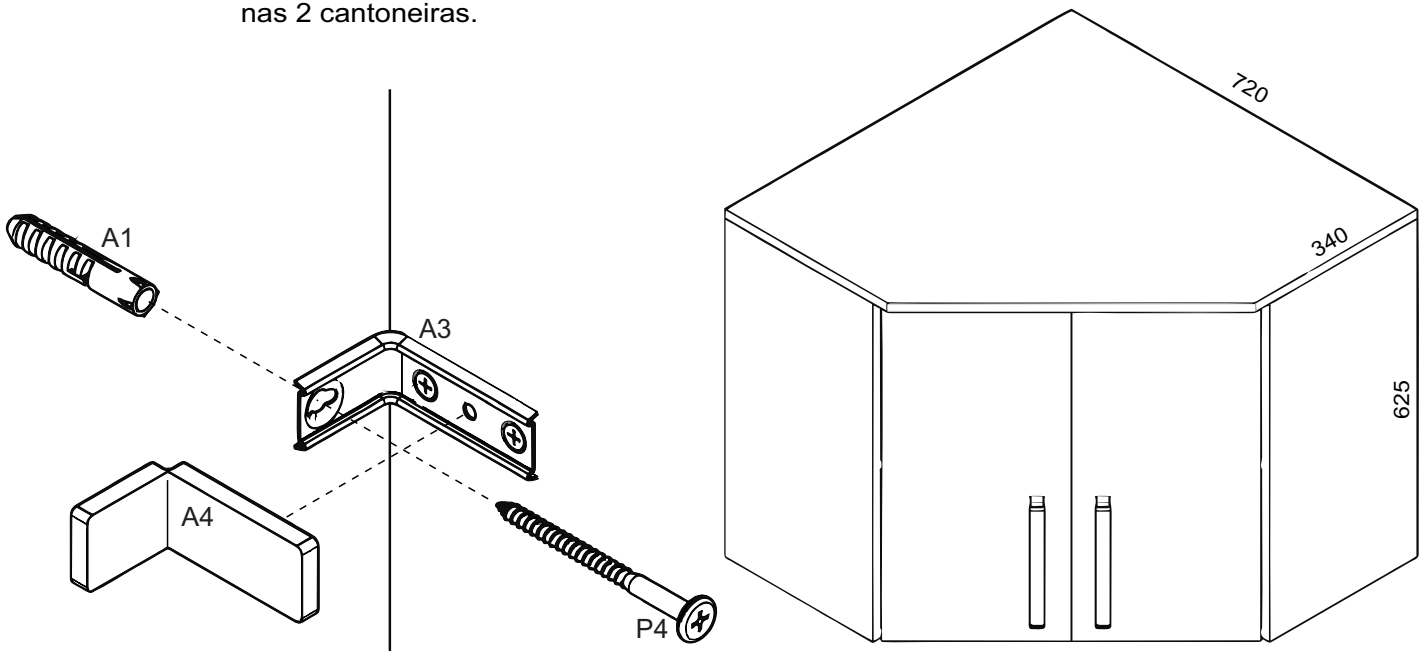
Medidas Reais



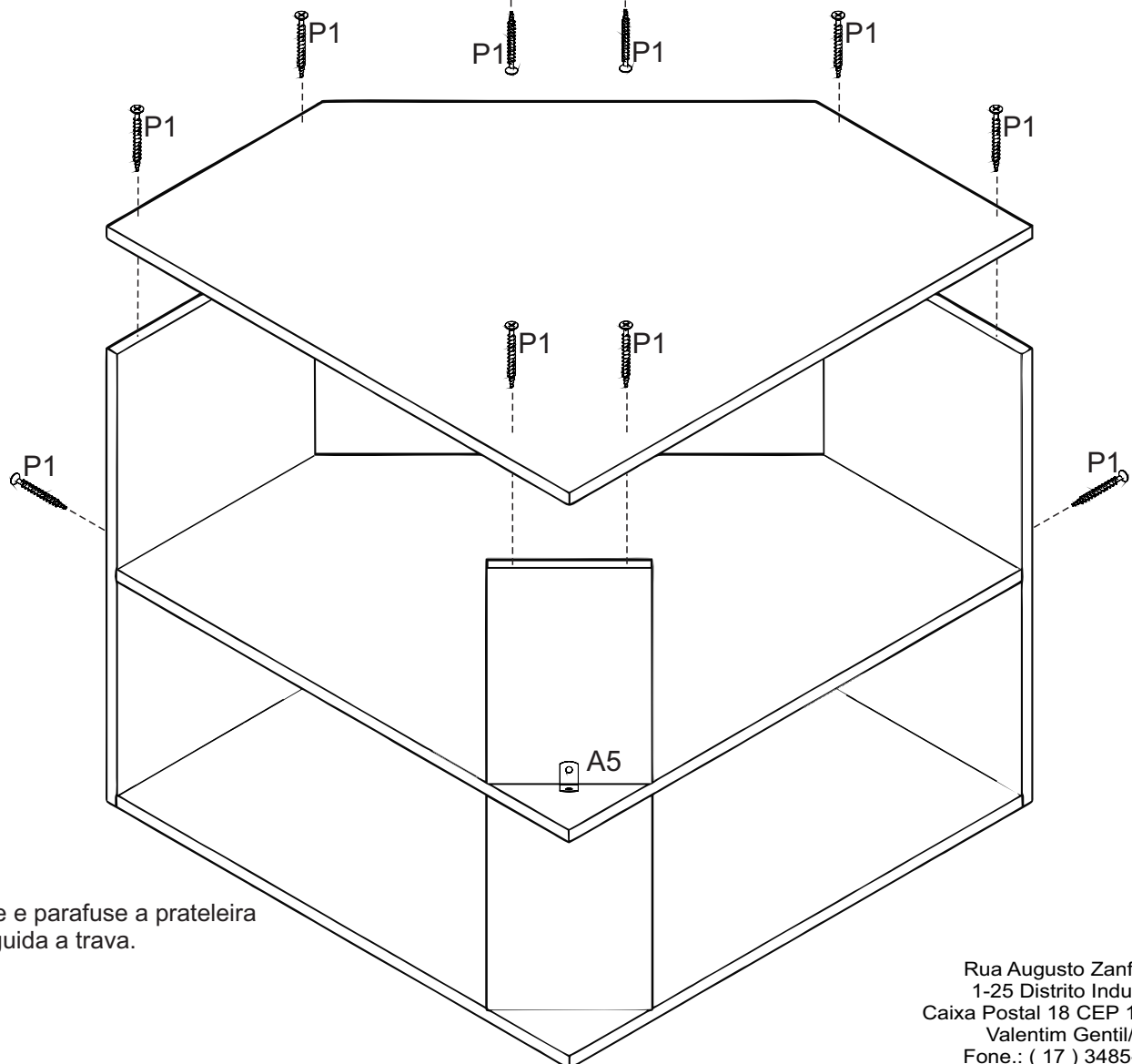
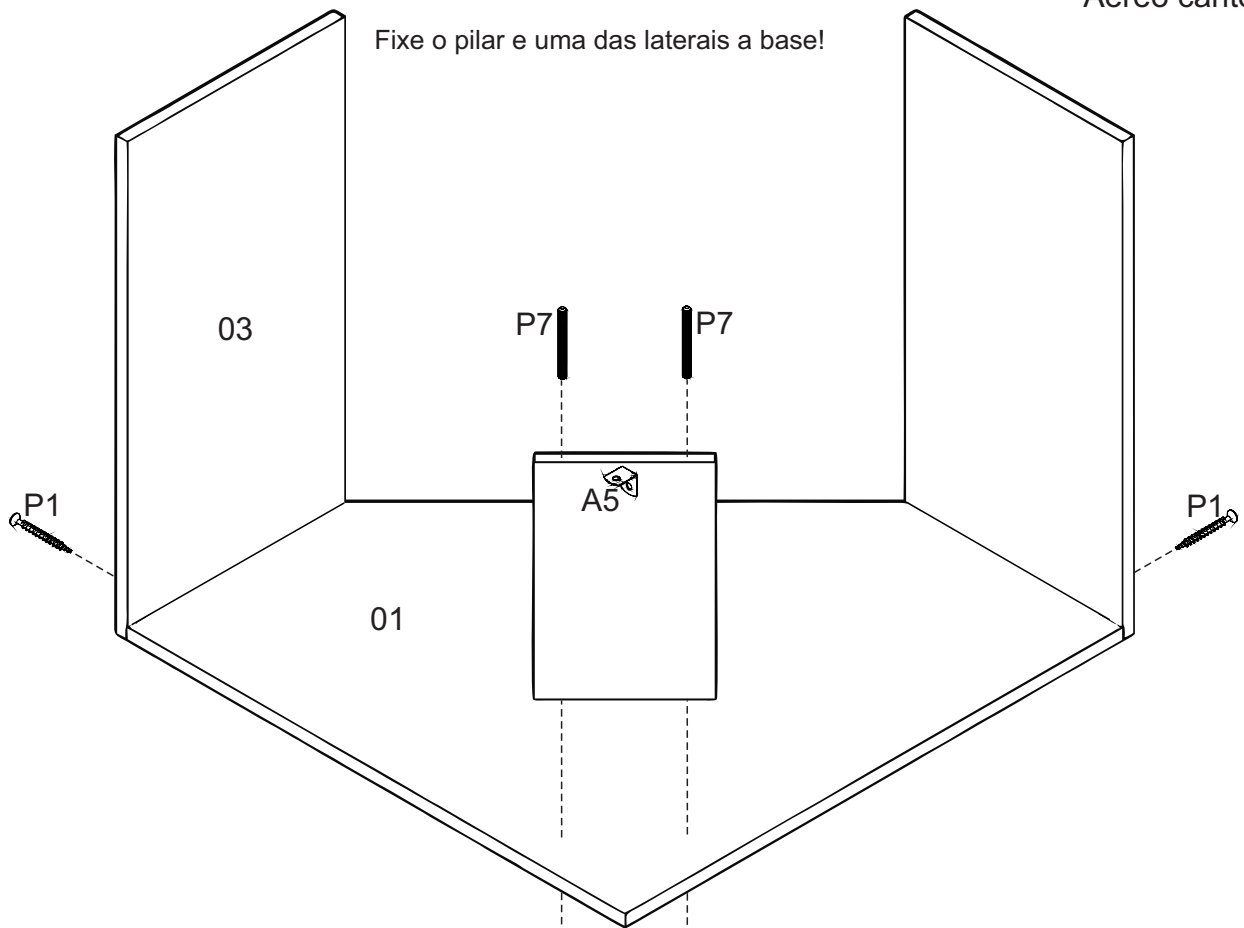
### Acessórios de Montagem

Cod	Descrição	Qtd
A1	Bucha para Parede	04
A2	Dobradiça 45° 35mm Reta	04
A3	Cantoneira Parede	04
A4	Tampa Cantoneira	04
A5	Garra p/ Fundo	08
A6	Puxador Incense 192mm	02
A7	Cantoneira 18X18	02

Fixação na parede: Furar a parede com maquinário adequado. Fazendo as marcações de pontos antecipadamente. Usar broca de parede para bucha 10, instale a bucha no furo da parede. ( A profundidade do furo não deve exceder 75mm ). Passe o parafuso P7 através da cantoneira metálica direcionado ao centro da bucha, e em seguida parafuse. Repita o processo nas 2 cantoneiras.



Fixe o pilar e uma das laterais a base!



Encaixe e parafuse a prateleira  
Em seguida a trava.

Pregue o Fundo

