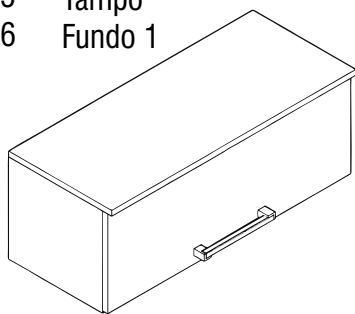




Nº	Aéreo Geladeira 0,80	Comp	Larg	Esp	QTD
01	Base	770	307	15	01
02	Lateral Direita	307	291	15	01
03	Lateral Esquerda	307	291	15	01
04	Porta	796	283	15	01
05	Tampo	800	337	15	01
06	Fundo 1	798	304	03	01

Nº	Aéreo Geladeira 0,60	Comp	Larg	Esp	QTD
01	Base	570	307	15	01
02	Lateral Direita	307	291	15	01
03	Lateral Esquerda	307	291	15	01
04	Porta	596	283	15	01
05	Tampo	600	337	15	01
06	Fundo 1	598	304	03	01



Dispositivos de Montagem

Medidas Reais


P1   P7 04 - Porca M4 + Paraf Chata M4X25

P2  08 - Paraf Chata 5,0X45

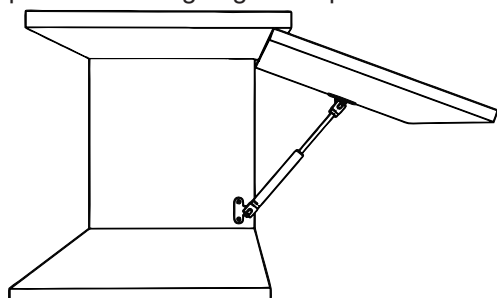
P3  10 - Paraf Chata 3,5X12

P4  20 - Prego 10X10

P5  Paraf Flange 4,0X25

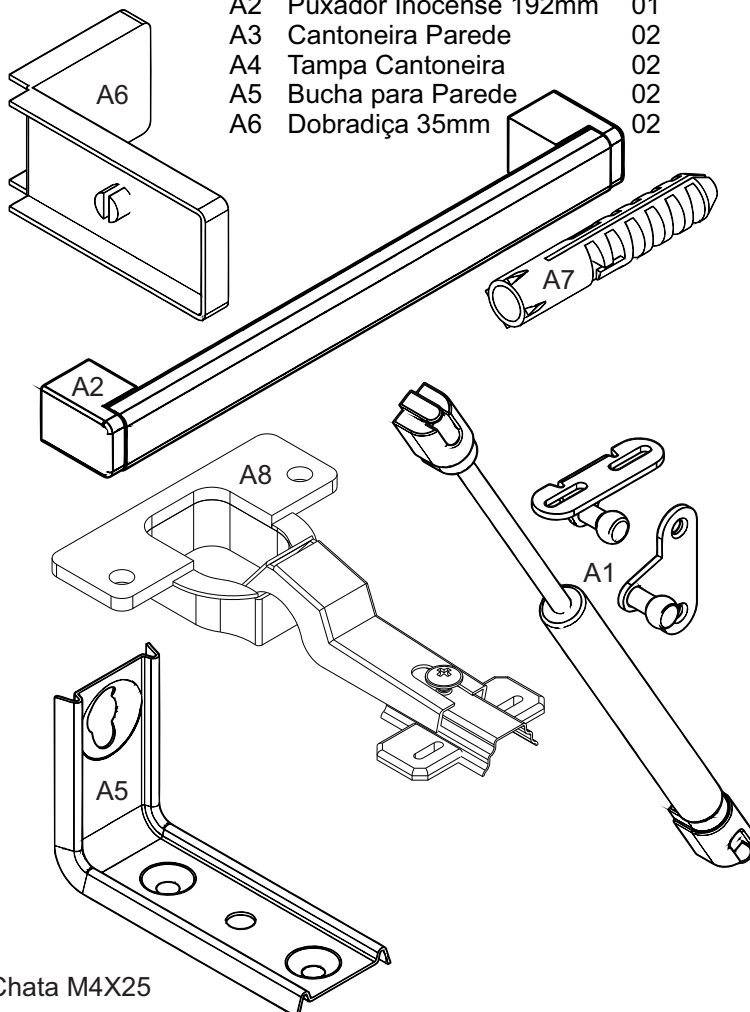
P6  02 - Paraf PHS 5,5X75

Detalhe: Este módulo possui a montagem do pistão pré marcada para melhor regulagem do produto



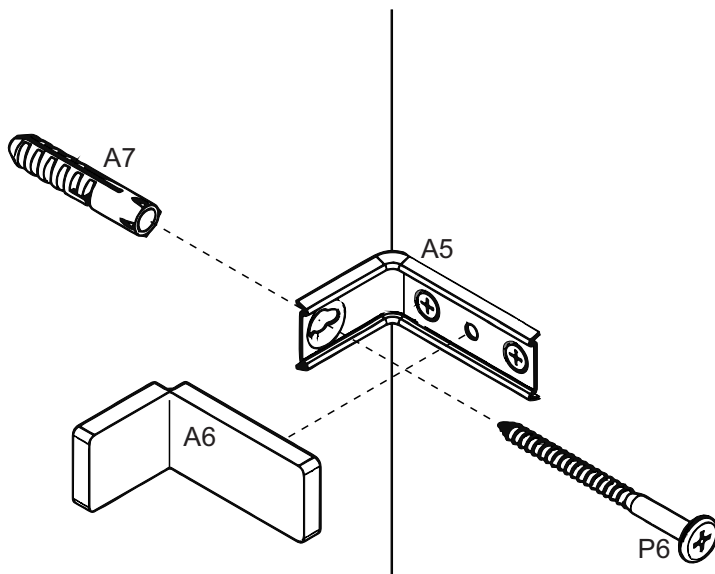
Acessórios de Montagem

Cod	Descrição	Qtd
A1	Pistão 50N	01
A2	Puxador Inocense 192mm	01
A3	Cantoneira Parede	02
A4	Tampa Cantoneira	02
A5	Bucha para Parede	02
A6	Dobradiça 35mm	02



Imagens de uso exclusivo para identificação dos acessórios

Fixação na parede: Furar a parede com maquinário adequado. Fazendo as marcações de pontos antecipadamente. Usar broca de parede para bucha 10, instale a bucha no furo da parede. (A profundidade do furo não deve exceder 75mm). Passe o parafuso P7 através da cantoneira metálica direcionado ao centro da bucha, e em seguida parafuse. Repita o processo nas 2 cantoneiras.



Montagem do módulo - Inicie parafusando os calços das dobradiças ao tampo e a base do pistão na lateral, no local pré marcado. Em seguida parafuse as laterais a base e o tampo as laterais. Pregue o fundo a caixa.

