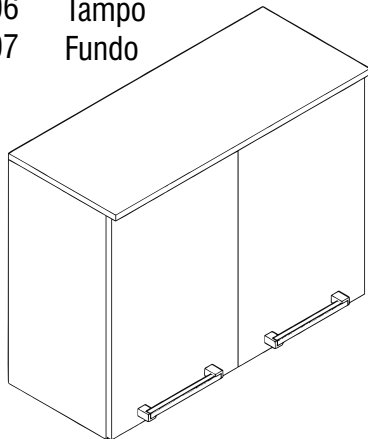
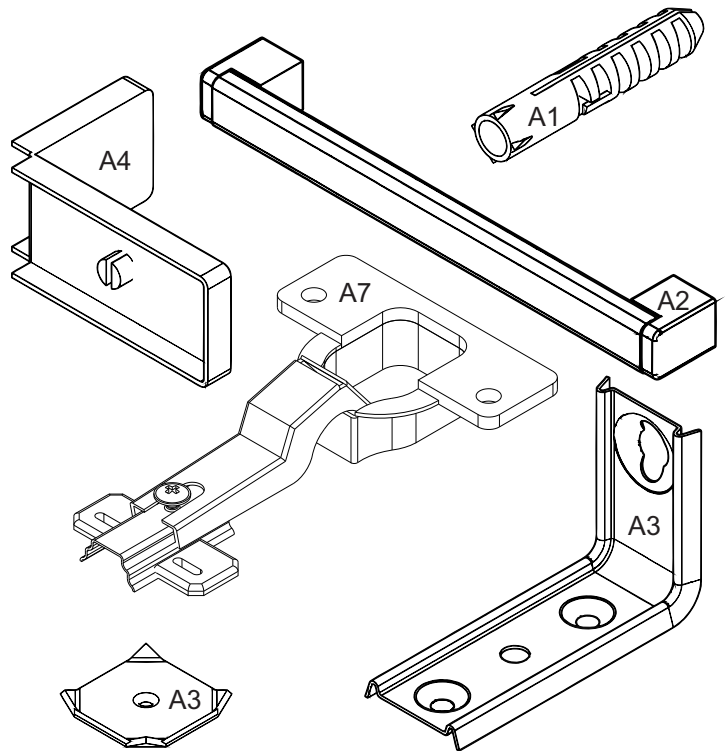


Acessórios de Montagem

Nº	Aéreo 80	Comp	Larg	Esp	QTD
01	Base	770	307	15	1
02	Lateral Direita	610	307	15	1
03	Lateral Esquerda	610	307	15	1
04	Prateleira 1	769	268	15	1
05	Porta	602	396	15	2
06	Tampo	800	337	15	1
07	Fundo	798	311	03	2

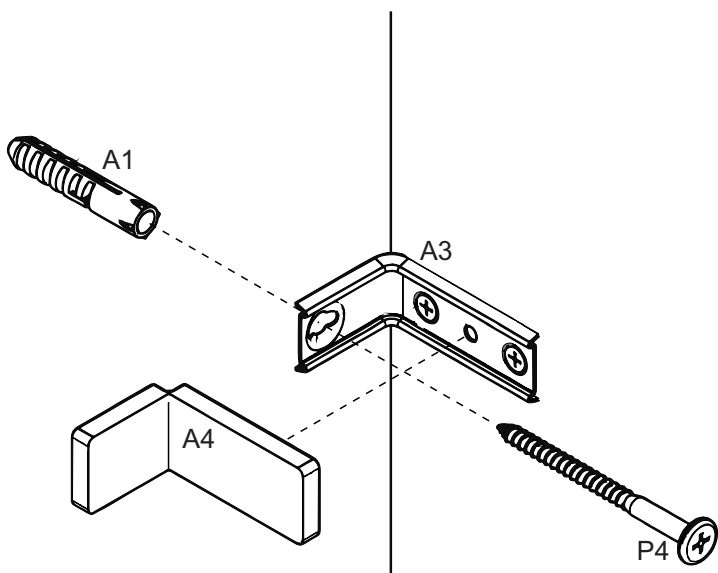
Nº	Aéreo 60	Comp	Larg	Esp	QTD
01	Base	570	307	15	1
02	Lateral Direita	610	307	15	1
03	Lateral Esquerda	610	307	15	1
04	Prateleira 1	569	268	15	1
05	Porta	602	296	15	2
06	Tampo	600	337	15	1
07	Fundo	598	311	03	2

Cod	Descrição	Qtd
A1	Bucha para Parede	04
A2	Puxador Inocense 192mm	02
A3	Cantoneira Parede	04
A4	Tampa Cantoneira	04
A5	Dobradiça 35mm Reta	04
A6	Garra p/ fundo	05



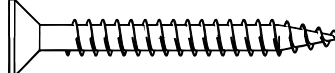

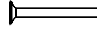
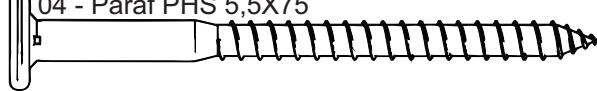
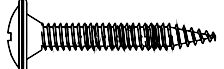
Imagens de uso exclusivo para identificação dos acessórios

Fixação na parede: Furar a parede com maquinário adequado. Fazendo as marcações de pontos antecipadamente. Usar broca de parede para bucha 10, instale a bucha no furo da parede. (A profundidade do furo não deve exceder 75mm). Passe o parafuso P7 através da cantoneira metálica direcionado ao centro da bucha, e em seguida parafuse. Repita o processo nas 2 cantoneiras.



Dispositivos de Montagem

Medidas Reais

- P1  12 - Paraf Chata 5,0X45
- P2  24 - Paraf Chata 3,5X12
- P3  20 - Prego 10X10
- P4  04 - Paraf PHS 5,5X75
- P6  04 - Paraf Flange 4,0X25

Instale os calços da dobradiça nas laterais nos locais pré marcados, em seguida monte a caixa do aéreo e siga as instruções abaixo.

