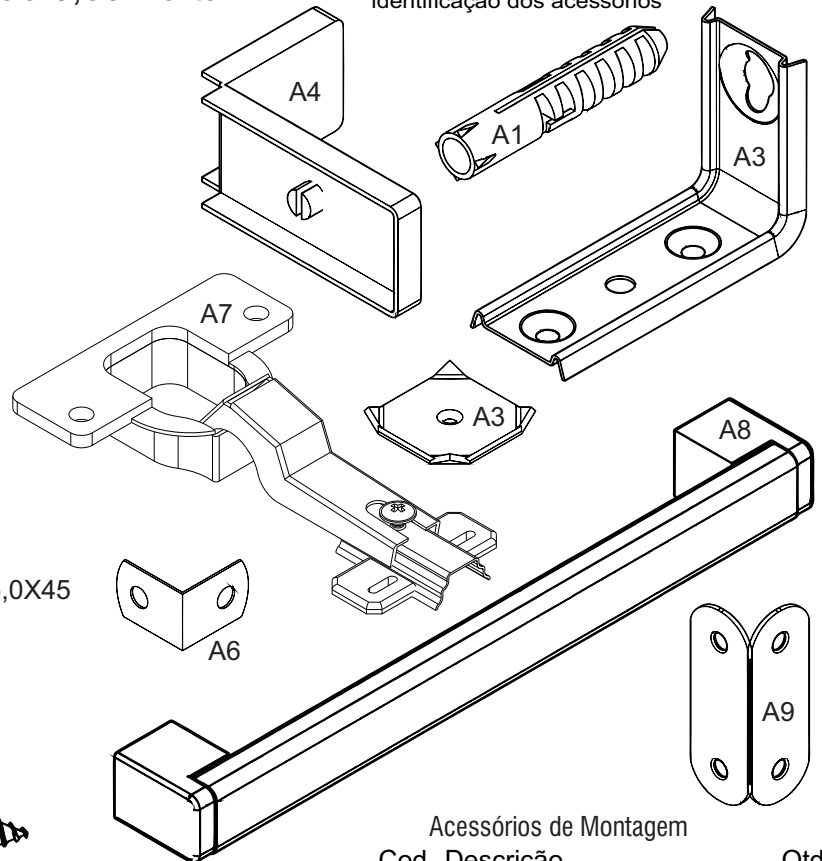


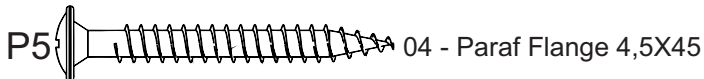
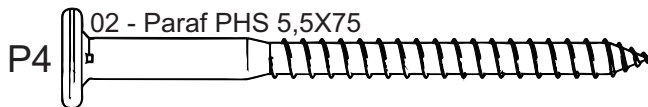
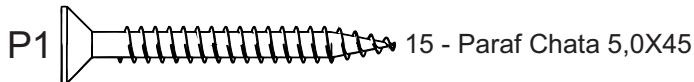
Imagens de uso exclusivo para
 identificação dos acessórios

Nº	Nome	Comp	Larg	Esp	QTD
01	Base	600	470	15	1
02	Lateral Direita	720	470	15	1
03	Lateral Esquerda	720	470	15	1
04	Prateleira 1	569	307	15	1
05	Trava 1	569	70	15	2
06	Porta	720	296	15	2
07	Fundo Balcão	598	367	03	2



Dispositivos de Montagem

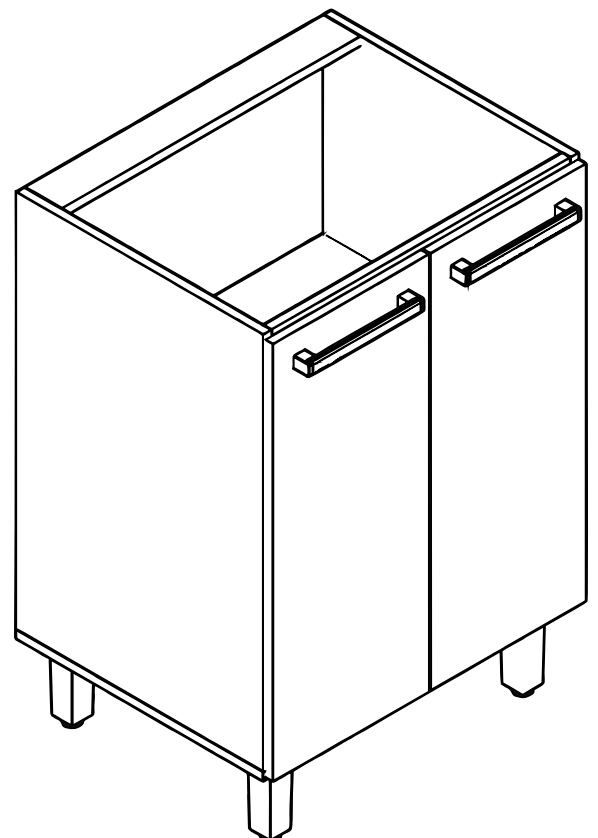
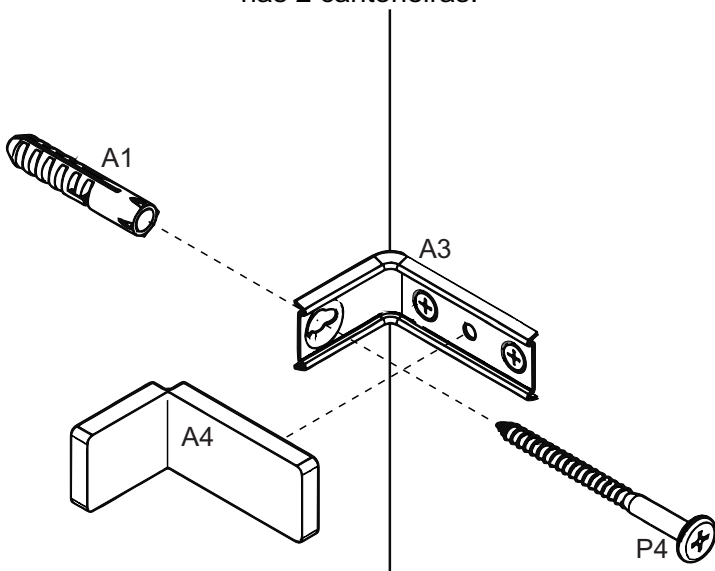
Medidas Reais



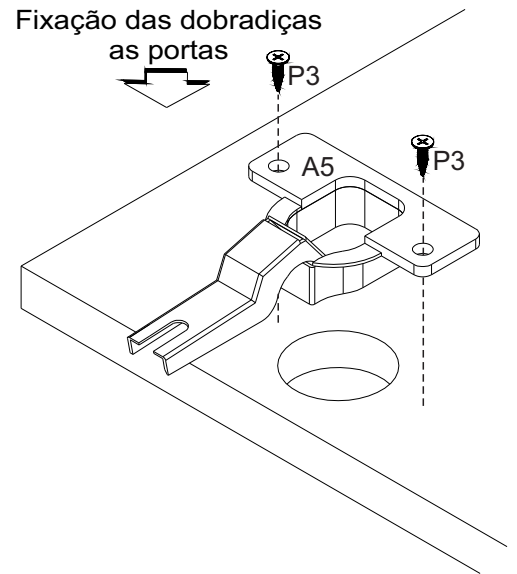
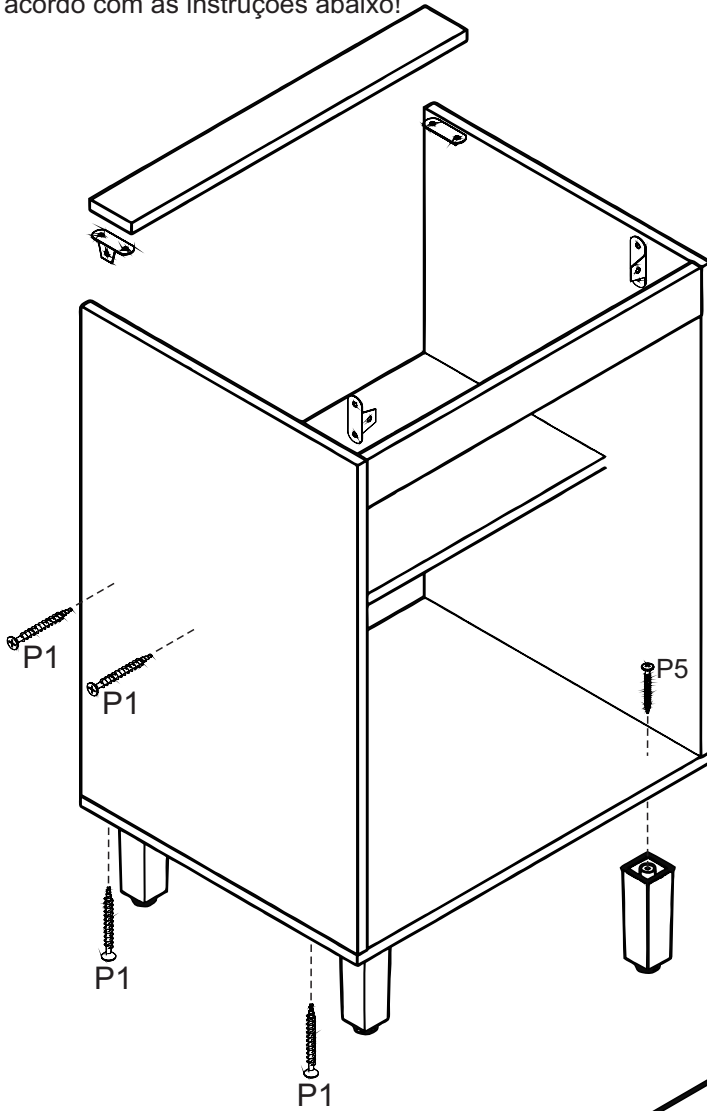
Acessórios de Montagem

Cod	Descrição	Qtd
A1	Bucha para Parede	02
A2	Dobradiça 35mm Reta	04
A3	Cantoneira Parede	02
A4	Tampa Cantoneira	02
A5	Cantoneira 18X18	04
A6	Pé Quadrado Cromo	02
A7	Garra p/ Fundo	06
A8	Puxador Inocense 192mm	02
A9	Cantoneira 4 Furos	02

Fixação na parede: Furar a parede com maquinário adequado. Fazendo as marcações de pontos antecipadamente. Usar broca de parede para bucha10, instale a bucha no furo da parede. (A profundidade do furo não deve exceder 75mm). Passe o parafuso P7 através da cantoneira metálica direcionado ao centro da bucha, e em seguida parafuse. Repita o processo nas 2 cantoneiras.



Fixe os calços das dobradiças nas laterais, em seguida siga os passos de acordo com as instruções abaixo!



Pregue o Fundo

