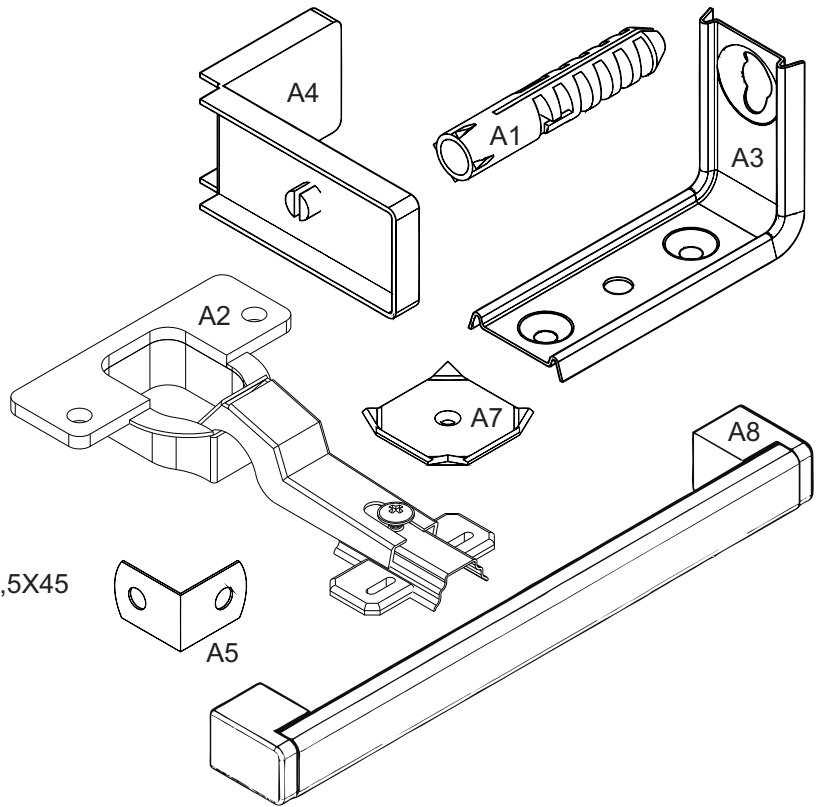
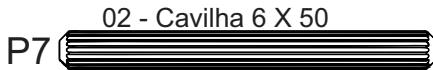
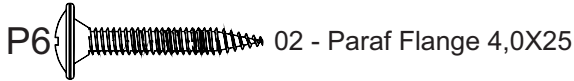
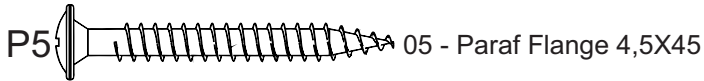
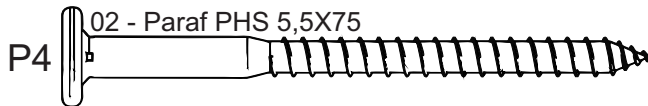
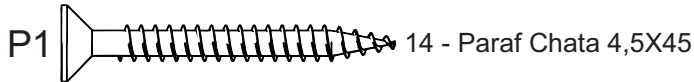


Nº	Nome	Comp	Larg	Esp	QTD
01	Base	720	720	15	1
02	Lateral Direita	720	470	15	1
03	Lateral Esquerda	720	470	15	1
04	Pilar	345	180	15	2
05	Prateleira	705	705	15	1
06	Trava 1	635	70	15	2
07	Trava 2	471	70	15	1
08	Porta 1	720	334	15	1
09	Fundo Balcão	595	367	3	4



Dispositivos de Montagem

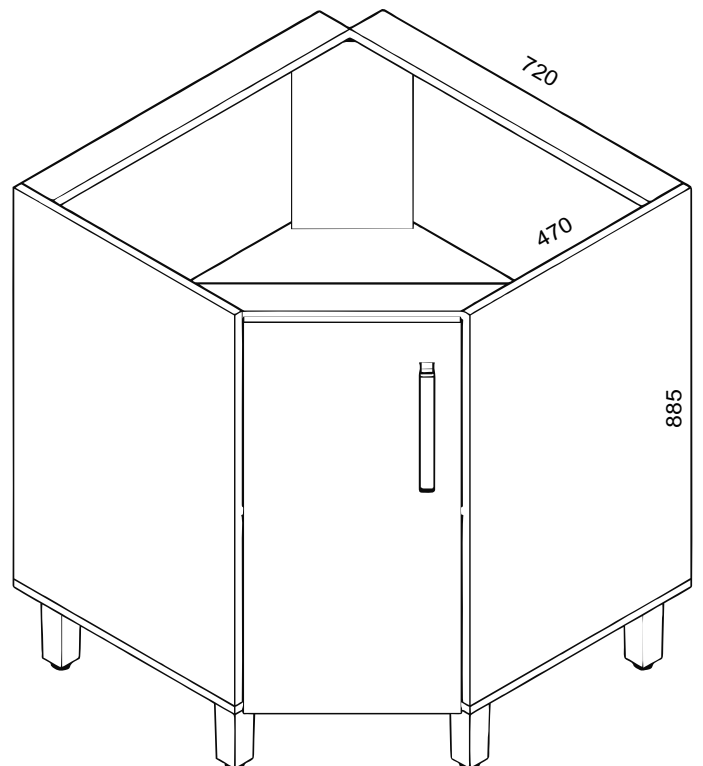
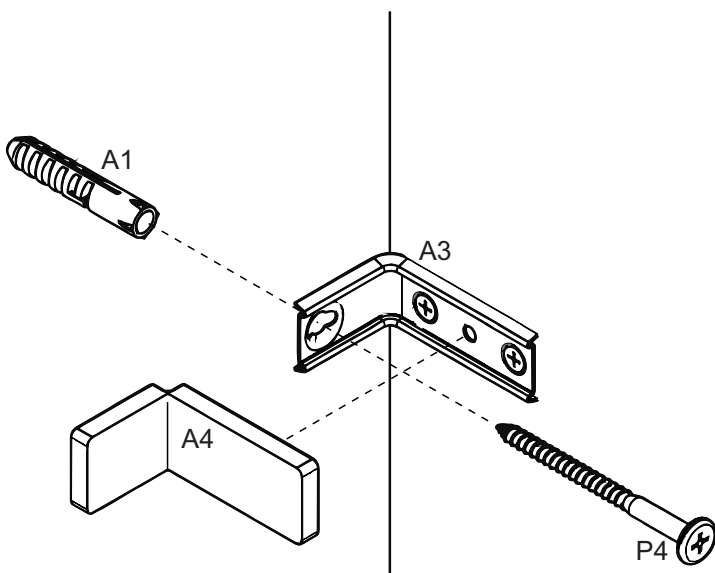
Medidas Reais



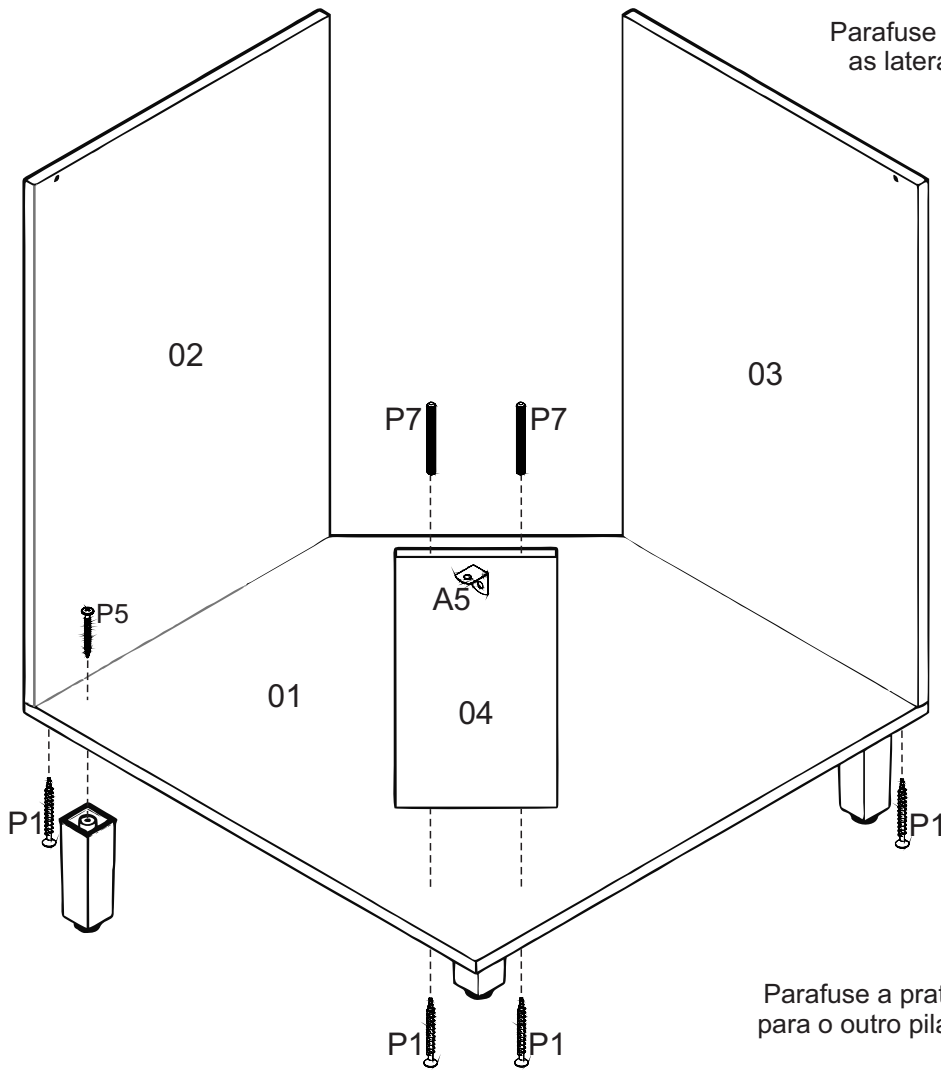
Acessórios de Montagem

Cod	Descrição	Qtd
A1	Bucha para Parede	02
A2	Dobradiça 45° 35mm Reta	02
A3	Cantoneira Parede	02
A4	Tampa Cantoneira	02
A5	Cantoneira 18X18	08
A6	Pé Quadrado Cromo	05
A7	Garra p/ Fundo	08
A8	Puxador Inocense 192mm	01

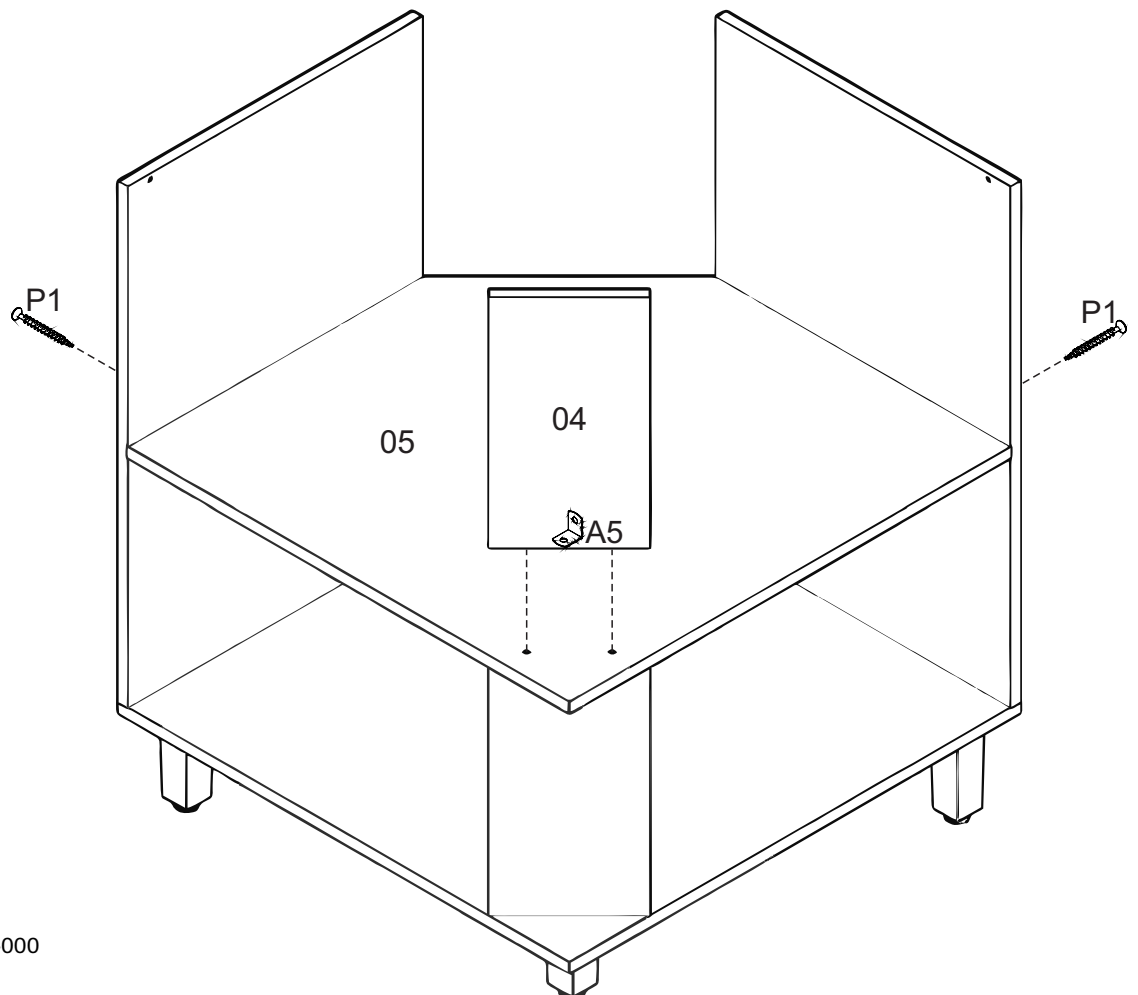
Fixação na parede: Furar a parede com maquinário adequado. Fazendo as marcações de pontos antecipadamente. Usar broca de parede para bucha10, instale a bucha no furo da parede. (A profundidade do furo não deve exceder 75mm). Passe o parafuso P7 através da cantoneira metálica direcionado ao centro da bucha, e em seguida parafuse. Repita o processo nas 2 cantoneiras.



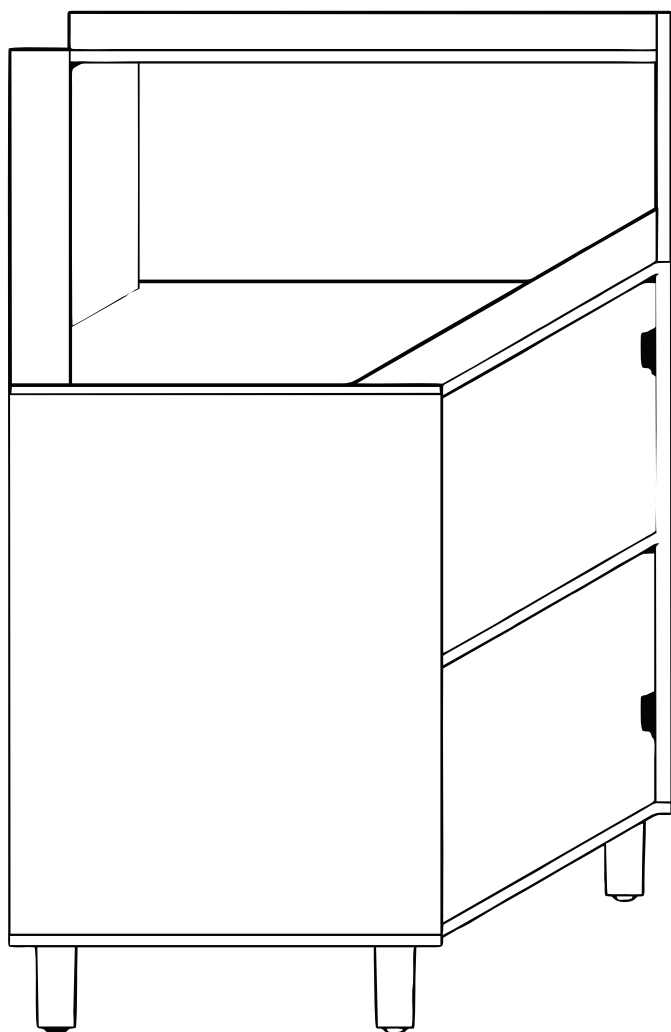
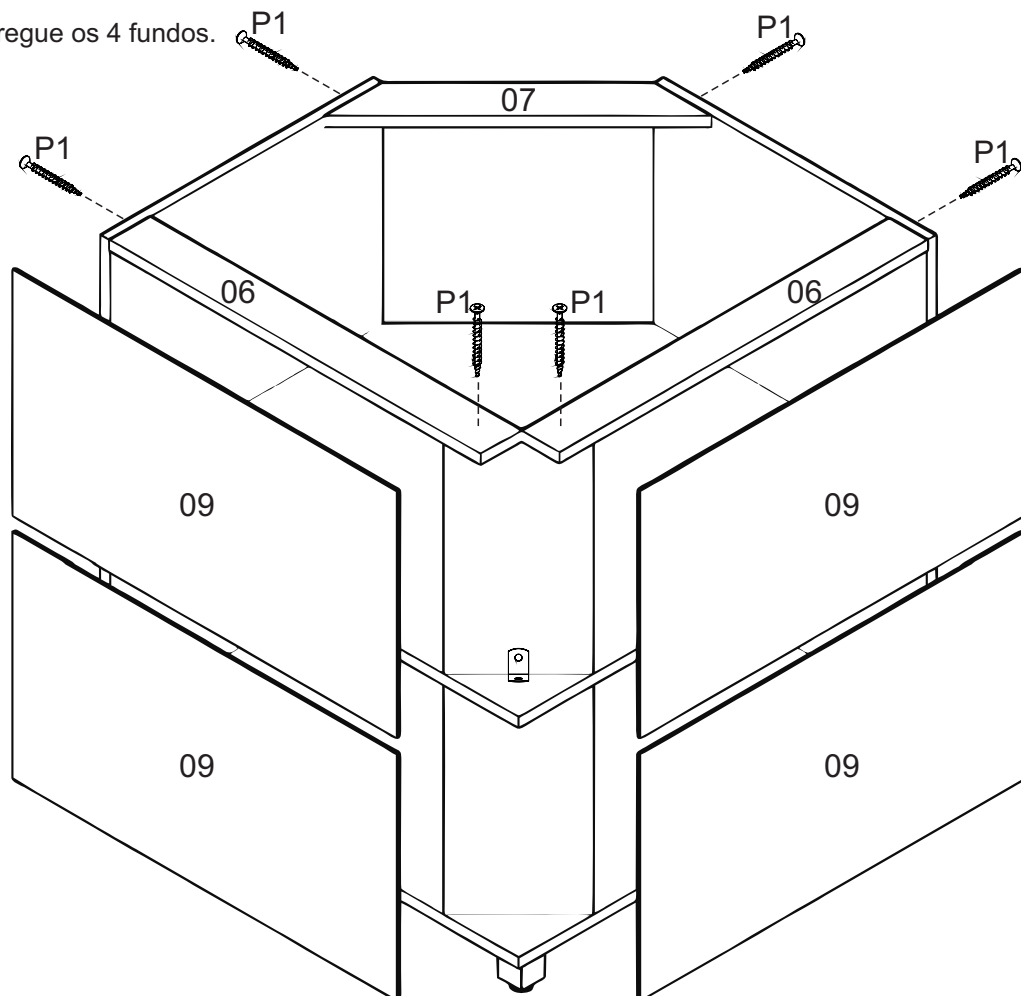
Parafuse os 5 pés a base, em seguida fixe o pilar e as laterais, aproveite para fixar a cantoneira e já coloque as cavilhas no pilar!



Parafuse a prateleira as laterais, use as cavilhas de guia para o outro pilar, fixe a cantoneira assim no pilar anterior



Parafuse as travas e pregue os 4 fundos.



Monte a porta fixando as dobradiças.

