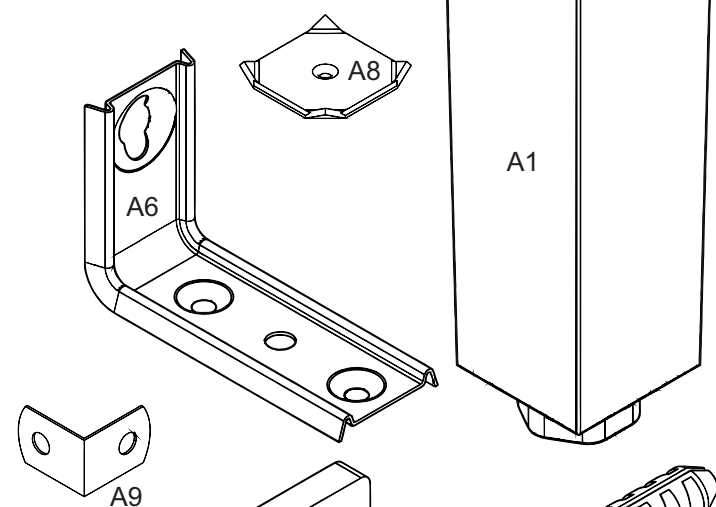
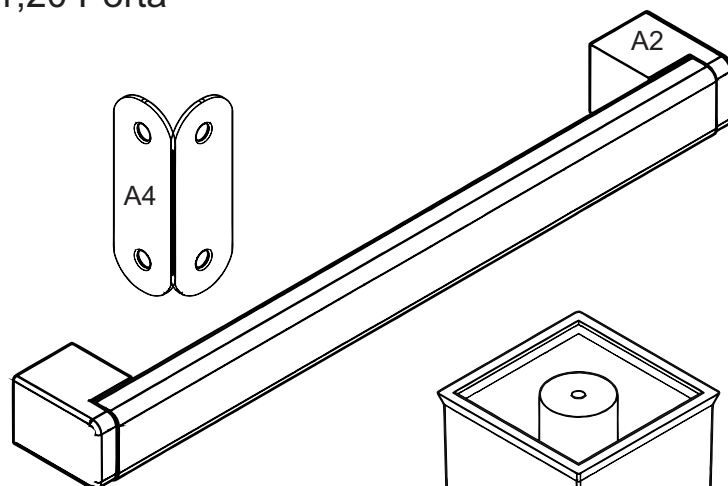
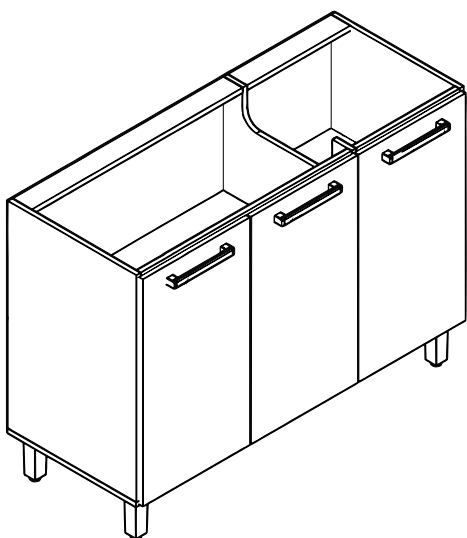
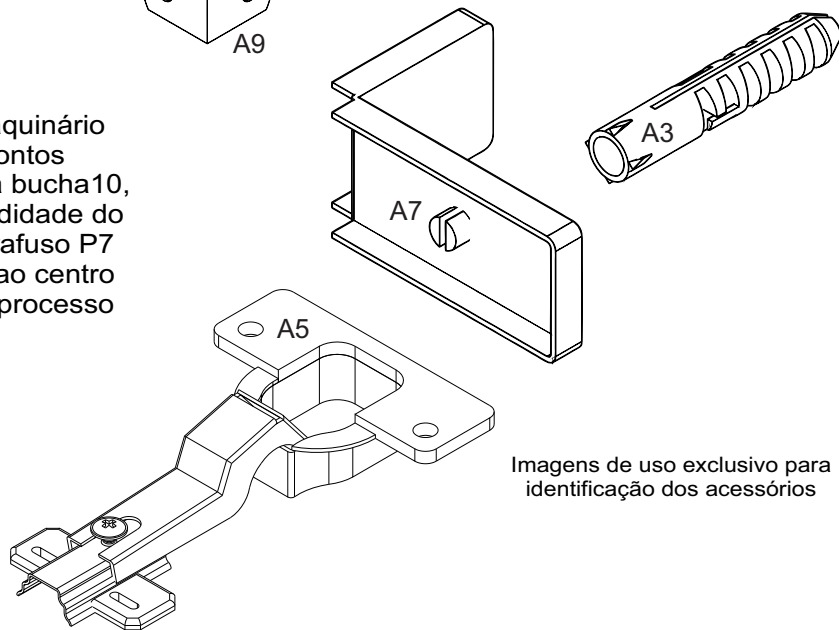
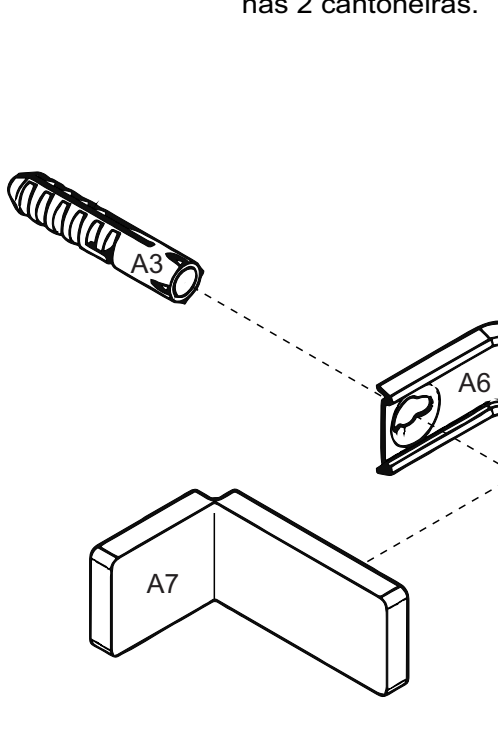



VITAMOV RAVENA Balcão 1,20 Porta

Nº	Nome	Comp	Larg	Esp	QTD
01	Base	1200	470	15	1
02	Lateral Direita	720	470	15	1
03	Lateral Esquerda	720	470	15	1
04	Lateral Interna	720	470	15	1
05	Prateleira 1	773	307	15	1
06	Trava 1	773	70	15	2
07	Trava 2	380	70	15	2
08	Porta	720	391	15	3
09	Prateleira 2	380	307	15	2
10	Fundo Balcão	1197	367	3	2



Fixação na parede: Furar a parede com maquinário adequado. Fazendo as marcações de pontos antecipadamente. Usar broca de parede para bucha10, instale a bucha no furo da parede. (A profundidade do furo não deve exceder 75mm). Passe o parafuso P7 através da cantoneira metálica direcionado ao centro da bucha, e em seguida parafuse. Repita o processo nas 2 cantoneiras.



Imagens de uso exclusivo para identificação dos acessórios

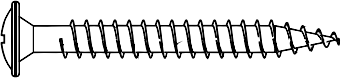
Acessórios de Montagem

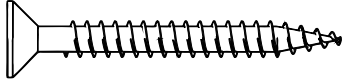
Cod	Descrição	Qtd
A1	Pé Quadrado Cromado	05
A2	Puxador Inocense 192mm	03
A3	Bucha para Parede	02
A4	Cantoneira 3 furos	06
A5	Dobradiça Curva 35mm Calço Médio	06
A6	Cantoneira para Parede	02
A7	Tampa Cantoneira	02
A8	Garra p/ Fundo	08
A9	Cantoneira 18 X 18	06

P6

Dispositivos de Montagem

Medidas Reais


P1  05 - Paraf Flange 4,5X45


P2  26 - Paraf Chata 5,0X45

P3  76 - Paraf Chata 3,5X14

P4  40 - Prego 10X10

P5  10 - Paraf Flange 4,0X25

P6  02 - Paraf PHS 5,5X75

P7  24 - Cavilha 8X30

Fixação das dobradiças as portas

