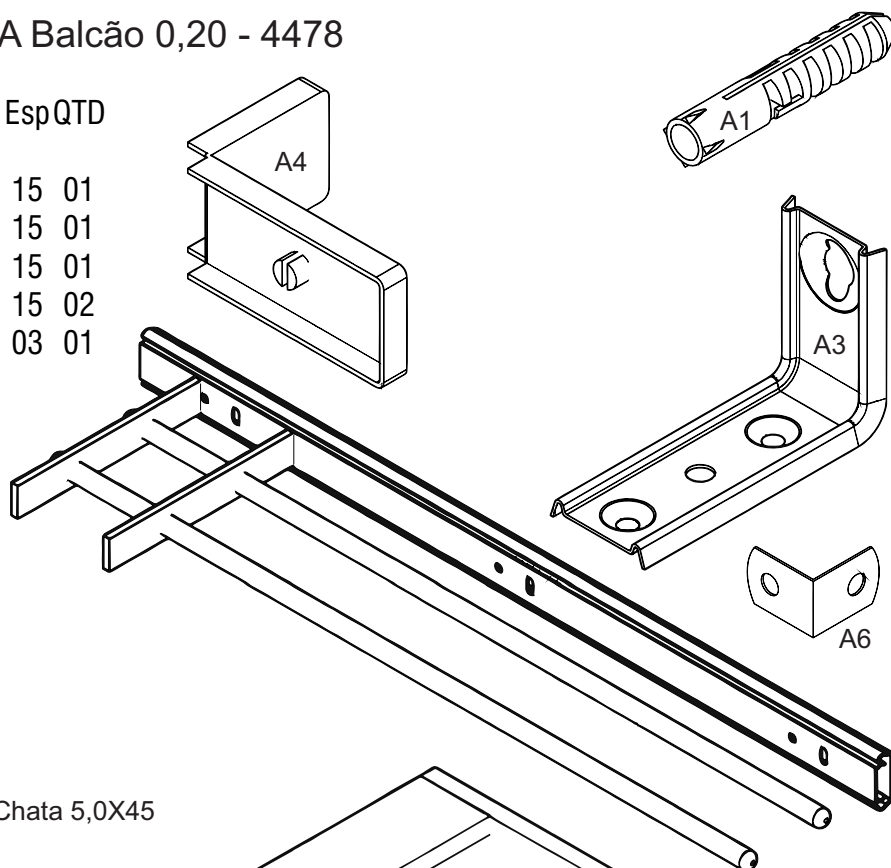


Nº	Nome	Comp	Larg	Esp	QTD
01	Base	200	470	15	01
02	Lateral Direita	720	470	15	01
03	Lateral Esquerda	720	470	15	01
04	Trava 1	169	70	15	02
05	Fundo Balcão	734	198	03	01

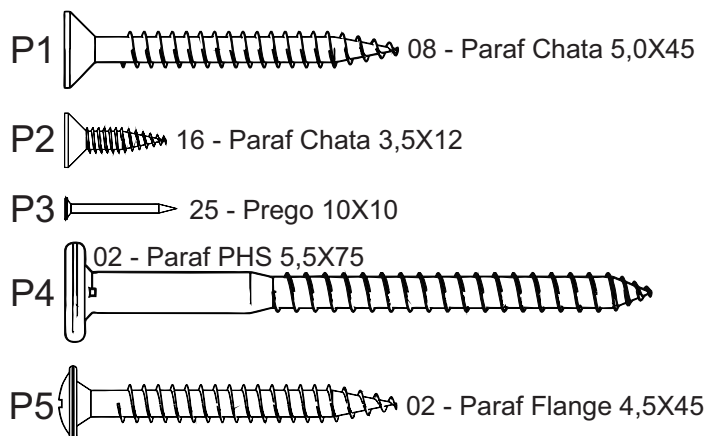
Acessórios de Montagem

Cod	Descrição	Qtd
A1	Bucha para Parede	02
A2	Porta Pano	01
A3	Cantoneira Parede	02
A4	Tampa Cantoneira	02
A5	Cantoneira 18X18	04
A6	Pé Quadrado Cromo	02



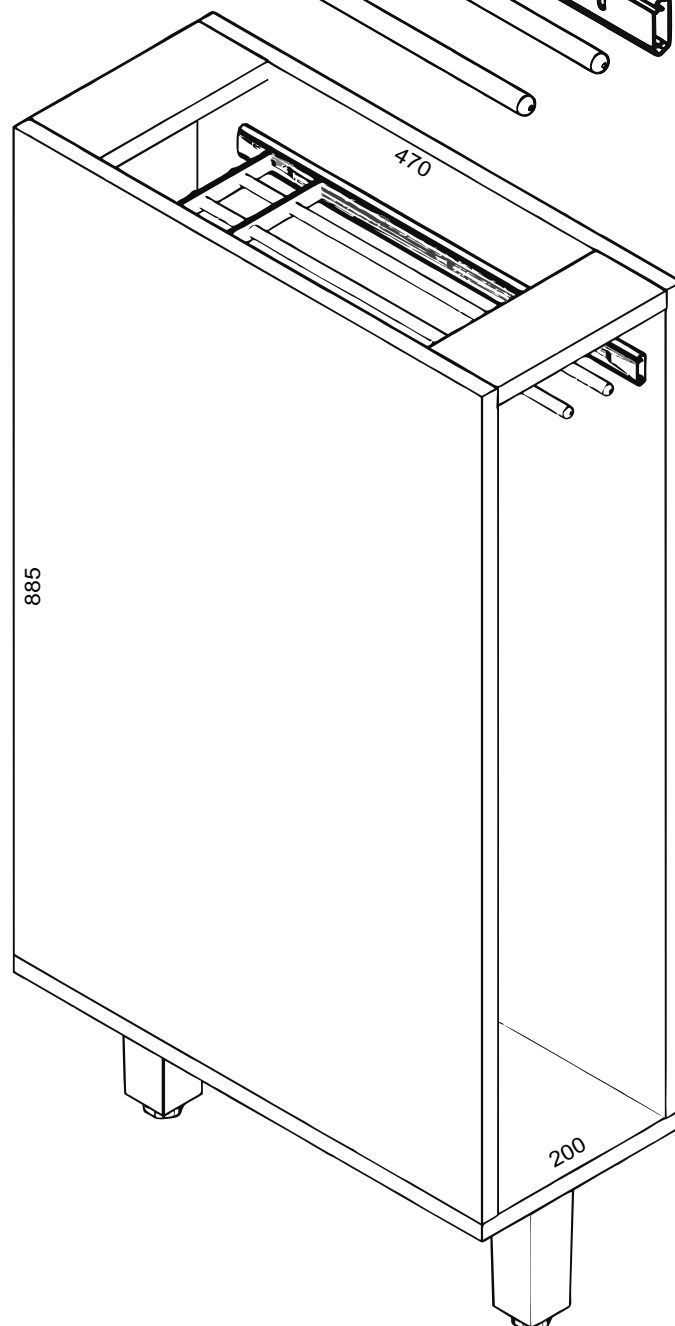
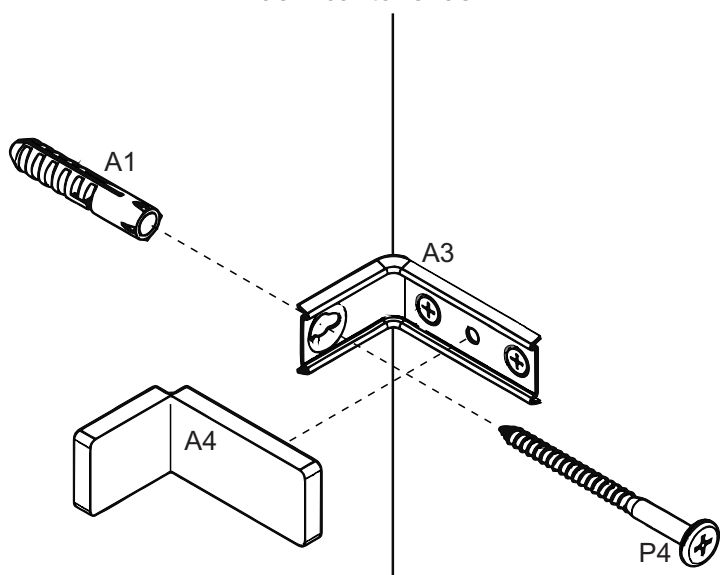
Dispositivos de Montagem

Medidas Reais



Imagens de uso exclusivo para identificação dos acessórios

Fixação na parede: Furar a parede com maquinário adequado. Fazendo as marcações de pontos antecipadamente. Usar broca de parede para bucha 10, instale a bucha no furo da parede. (A profundidade do furo não deve exceder 75mm). Passe o parafuso P7 através da cantoneira metálica direcionado ao centro da bucha, e em seguida parafuse. Repita o processo nas 2 cantoneiras.



Fixe a corredeira do porta pano na lateral, em seguida siga os passos de acordo com as instruções abaixo!

