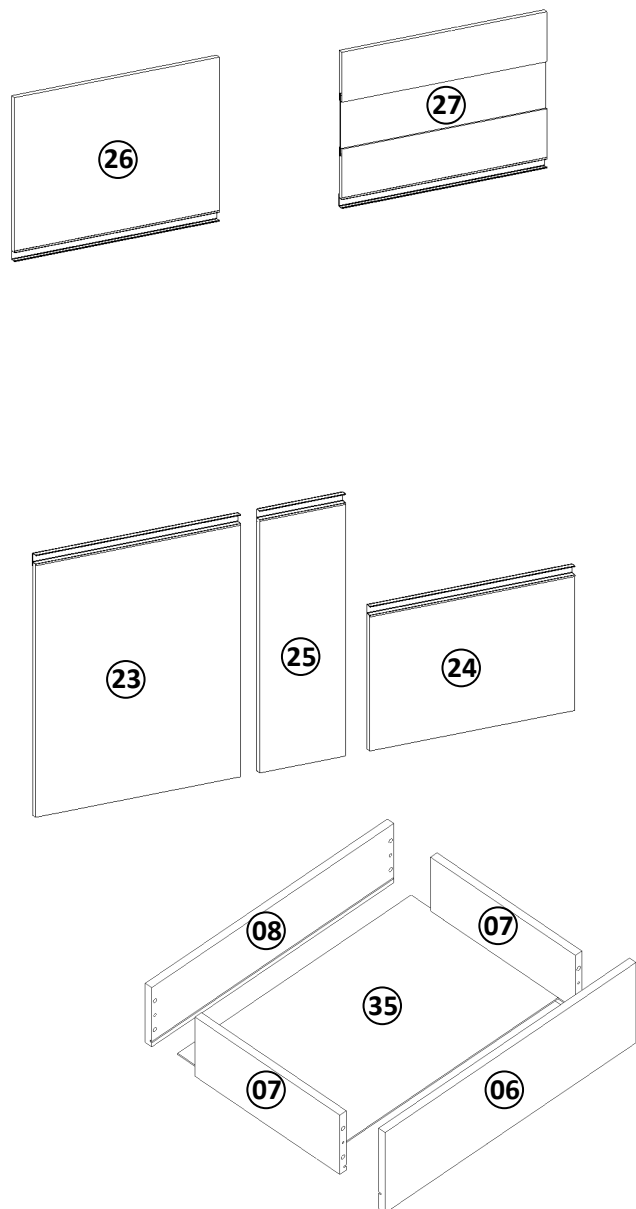
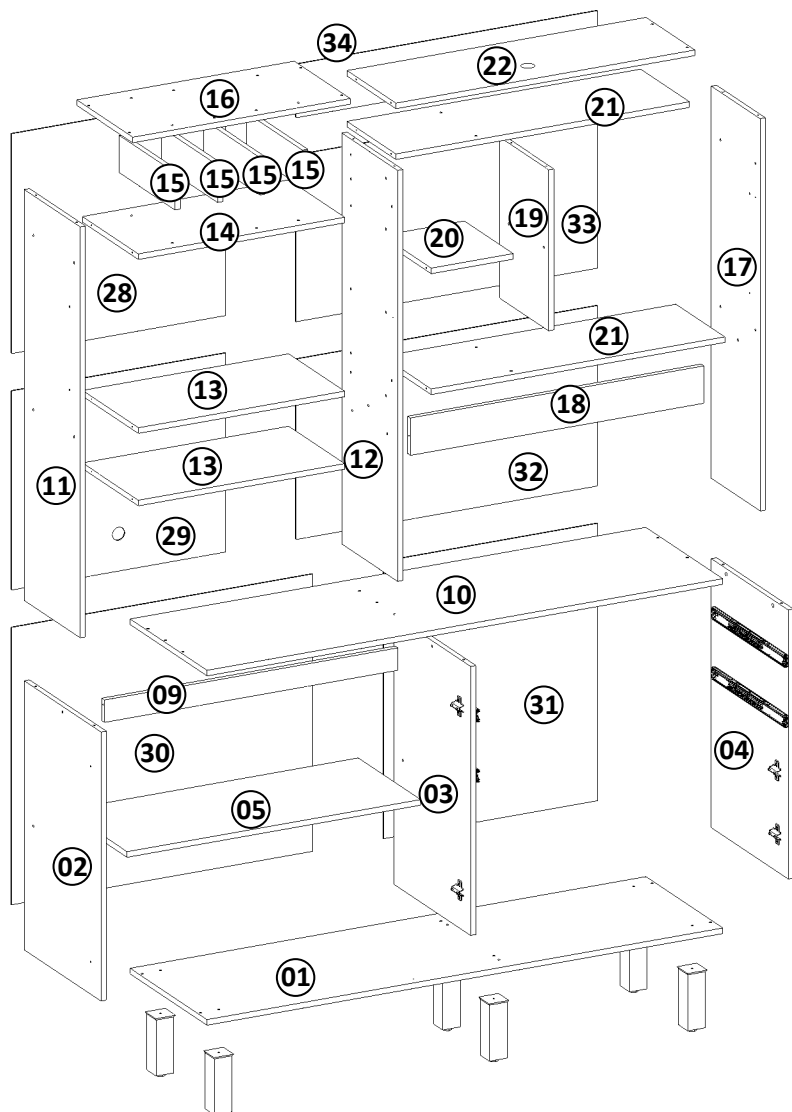





VITAMOV MANUAL DE MONTAGEM KIT SMART 5 PORTAS



**FERRAMENTAS NECESSÁRIAS
(NÃO FORNECIDA)**


FURADEIRA


MARTELO


PHILIPS


**BROCA 8mm
VIDEA**

MONTAGEM



CUIDADOS COM LIMPEZA E CONSERVAÇÃO DO PRODUTO:

- para limpeza utilizar apenas pano seco, pois utilizamos na pintura verniz ultravioleta, que dispensa o uso de água e qualquer produto químico (cera, lustra móveis, álcool, verniz, solventes, corrosivos, detergentes, sabão em geral, etc).

- não utilizar produtos abrasivos, como palha de aço (tipo bombril), ou esponja abrasiva (tipo scotch-brite), pois esses produtos podem arranhar a superfície revestida.

-recomendamos que periodicamente, o cliente aperte todos os parafusos que fixam o produto .

PRODUTO MONTADO

ENDEREÇO
 Rua: Augusto Zanforlim, 1-25 - Distrito Industrial
 Cx. Postal 18 - CEP 15520-000 - Valentim Gentil SP

CONTATO
 Telefone: 17 3485 1336
 Fax: 17 3485 3483

E-MAIL
 basoto@basotomadeira.com.br
 vitamov@vitamov.com.br

I-MONTAGEM DO PRODUTO:

Na instalação ou montagem de nossos produtos utilize sempre a mão de obra (montador) especializada, e principalmente a validade de sua garantia, recomendando que os produtos sejam montados pelos funcionários (montadores) dos próprios revendedores/ lojistas, ou por montador indicados por eles ou um montador profissional.

II – Abrangência e Prazo de Garantia:

O prazo desta é de 3 meses (90 dias Lei do Consumidor), contado este prazo a partir da de emissão da Nota Fiscal do Consumidor, garantindo, dessa forma o produto contra eventuais defeitos de material ou de fabricação.

Antes de realizar qualquer tipo de troca ou assistência técnica, a VITAMOV tem por direito realizar uma análise do produto para verificar se houve ou não defeito de fabricação ou de matéria-prima.

A VITAMOV irá a seu critério exclusivo, consertar ou substituir estes produtos se constatar que ele apresenta defeito de material ou fabricação, e se for identificado problema de fabricação ou de matéria-prima, a mesma se reserva ao direito de trocar ou conserto apenas a parte ou componente específico do problema, não sendo de direito do consumidor exigir a substituição total do produto.

III-LIMITES DE GARANTIA:

1 - Exclui desta garantia o conserto de produtos danificados em decorrência:

1.1 – Do uso de produtos inadequado do produto, ou em desacordo com a finalidade e as aplicações para quais foi projetado;

1.2 Do desgaste natural do produto;

1.3 Da montagem inadequada ou em desacordo com as especificações contidas no manual de montagem;

1.4 Da não observância das recomendações de limpeza e conservação do produto;

1.5 Do conserto, ajustes ou modificações do produtos por pessoas não autorizadas pela VITAMOV.

1.6 De acidentes quedas, exposição do produto à umidade excessiva ou diariamente em contato com água, ou da ação direta dos agentes da natureza como (sol, chuva, vento, maresias, enchentes, etc);

1.7 De danos ocasionados por pragas com cupim, brocas, formigas ou qualquer outro tio de pragas urbanas ou rural.

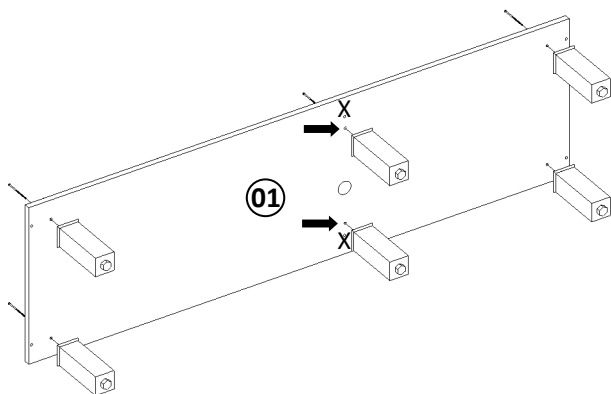
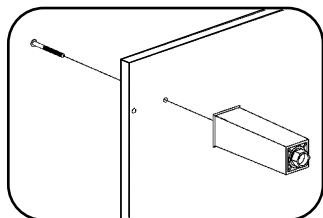
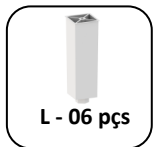
A VITAMOV declara que está plenamente enquadrada nas exigências do Código de Defesa do Consumidor.

CÓD.	Nº	DESCRIÇÃO	QTD.	MEDIDAS				
3001	01	BASE	1	1460	x	422	x	15
3018	02	LATERAL ESQUERDA	1	720	x	422	x	15
3020	03	DIVISÓRIA	1	720	x	422	x	15
3017	04	LATERAL DIREITA	1	720	x	422	x	15
3015	05	PRATELEIRA	1	831	x	342	x	15
3034	06	FRENTE DA GAVETA	2	580	x	131	x	15
3002	07	LATERAL GAVETA	4	350	x	100	x	15
3019	08	CONTRA FUNDO	2	560	x	100	x	15
3007	09	APOIO TAMPO	1	831	x	70	x	15
3011	10	TAMPO	1	1460	x	422	x	15
3005	11	LATERAL ESQUERDA TORRE	1	1100	x	307	x	15
3008	12	LATERAL DIREITA TORRE	1	1100	x	307	x	15
3006	13	PRATELEIRA TORRE	2	584	x	307	x	15
3022	14	BASE ADEGA	1	584	x	307	x	15
3009	15	DIVISÓRIA ADEGA	4	307	x	100	x	15
3021	16	TAMPO TORRE	1	616	x	307	x	15
3008	17	LATERAL DIREITA AÉREO	1	1050	x	268	x	15
3014	18	APOIO BASE AÉREO	1	831	x	100	x	15
3016	19	DIVISÓRIA AÉREO	1	431	x	268	x	15
3004	20	PRATELEIRA AÉREO	1	268	x	232	x	15
3023	21	TAMPO / BASE AÉREO	2	831	x	268	x	15
3005	22	TAMPO NICHÓ	1	846	x	268	x	15
3033	23	PORTAS 01 BALCÃO	1	689	x	580	x	15
3036	24	PORTA 03 BALCÃO	1	580	x	369	x	15
3037	25	PORTA 02 BALCÃO	1	689	x	243	x	15
3035	26	PORTA TORRE	1	580	x	421	x	15
3000	27	PORTA REFLECTA	2	580	x	421	x	15
3026	28	FUNDO SUPERIOR TORRE	1	605	x	588	x	3
3027	29	FUNDO CENTRAL TORRE (COM FURO)	1	605	x	533	x	3
3012	30	FUNDO INFERIOR	1	852	x	740	x	3
3028	31	FUNDO GAVETEIRO	1	740	x	605	x	3
3029	32	FUNDO SUPERIOR	1	852	x	483	x	3
3030	33	FUNDO AÉREO	1	852	x	446	x	3
3031	34	FUNDO NICHÓ	1	852	x	140	x	3
3032	35	FUNDO GAVETA	2	539	x	360	x	3

CÓD.	DESENHO DO ITEM	QTD.	CÓD.	DESENHO DO ITEM	QTD.
A	 PARAFUSO 3,5 x 14 CHATA	92	N	 DISPOSITIVO TRAPÉZIO	06
B	 PARAFUSO 5,0 x 45 CHATA	80	O	 CANTONEIRA 4 FUROS	04
C	 PARAFUSO 4,0 x 25 PANELA	06	P	 CAVILHA 6 x 30	22
D	 PARAFUSO M4 x 20 CHATA	10	Q	 SACHE DE COLA	01
E	 PORCA M4	10	R	 CORREDIÇA TELESCÓPICA	04
F	 GARRA PARA FUNDO	35	S	 PERFIL PUXADOR 243mm	01
G	 PREGO 08 x 11	80	T	 SUPORTE PRATELEIRA 06 x 08	04
H	 TAPA FURO ADESIVO	26			
I	 BATENTE PLÁSTICO	05			
J	 DOBRADIÇA 35mm CURVA	10			
K	 CALÇO ALTO PARA DOBRADIÇA 35mm	10			
L	 PÉ PLÁSTICO	06			
M	 PERFIL PUXADOR 580mm	06			

1 - Fixar os pés L na base nº01, com o parafuso B (5,0x45).

PASSO 01



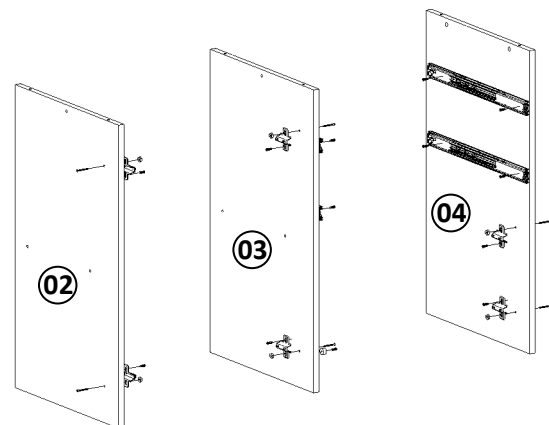
1 - Fixar os calços para dobradiça K com parafuso D (M4x20) a porca E (M4) e o parafuso A (3,5x14).

1 - Fixar os batentes I com parafuso A (3,5x14).



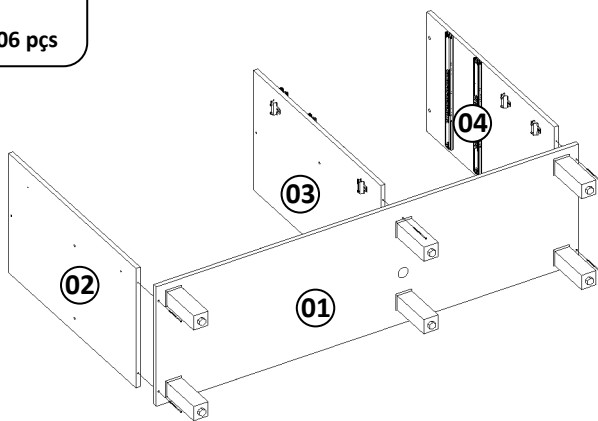
PAGINA 04

PASSO 02



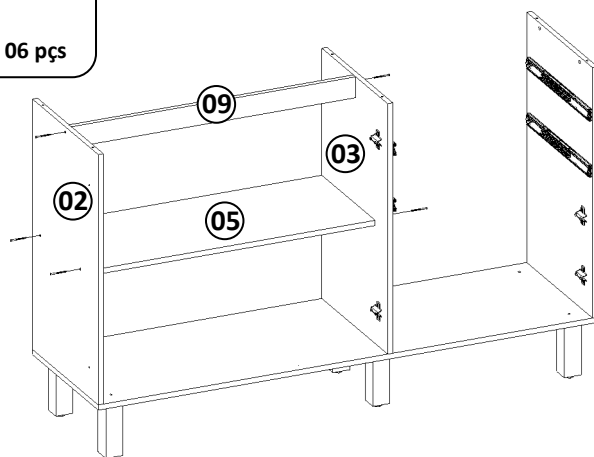
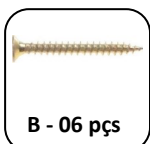
1 - Fixar a lateral direita nº04, a lateral esquerda nº02 e a divisória nº03 na base nº01 com parafuso B (5,0x45)

PASSO 03



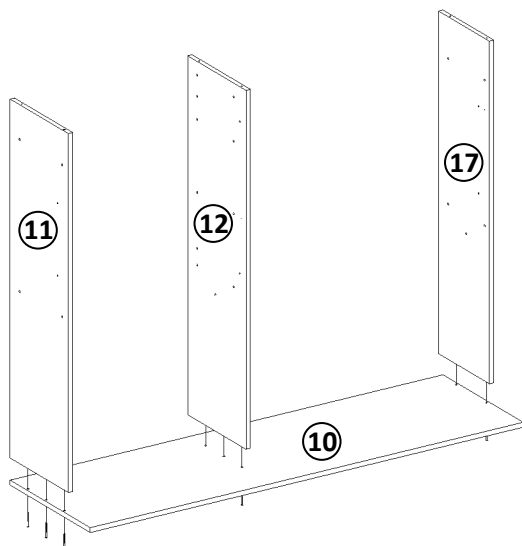
1 - Fixar a prateleira nº05 e o apoio tampo nº09 na lateral esquerda nº02 e na divisória nº03 com parafuso B (5,0x45)

PASSO 04



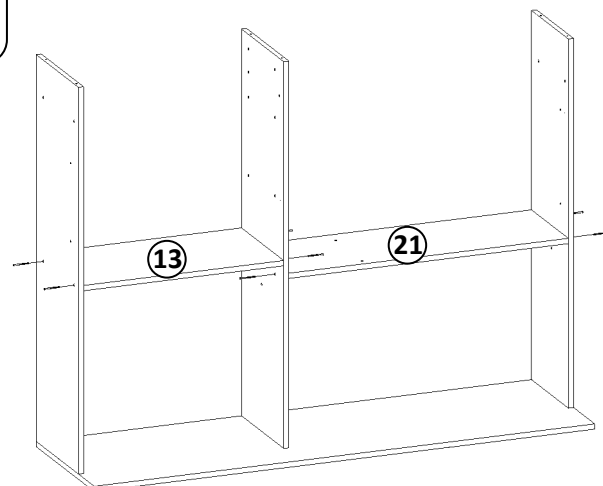
1 - Fixar a lateral esquerda torre nº11, a lateral direita torre nº12 e a lateral direita aéreo nº17 no tampo nº10 com parafuso B (5,0x45).

PASSO 05



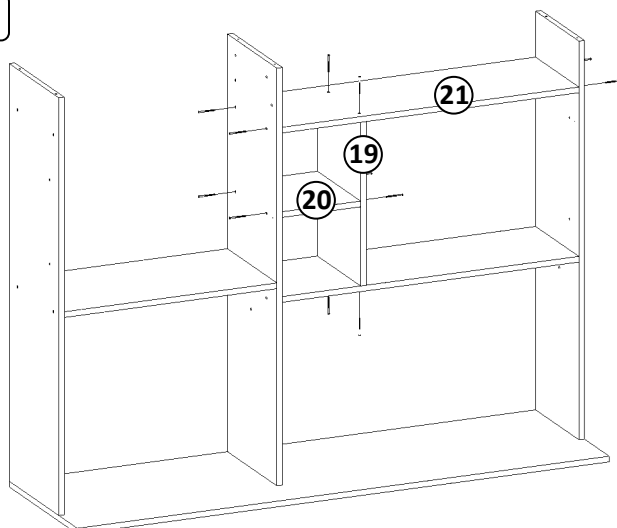
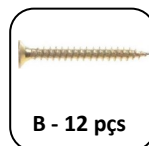
1 - Fixar a prateleira torre nº13 e o tampo/base aéreo nº21 com parafuso B (5,0x45).

PASSO 06



1 - Fixar a divisória aérea nº19, a prateleira aérea nº20 e o tampo/base aéreo nº21 com parafuso B (5,0x45).

PASSO 07

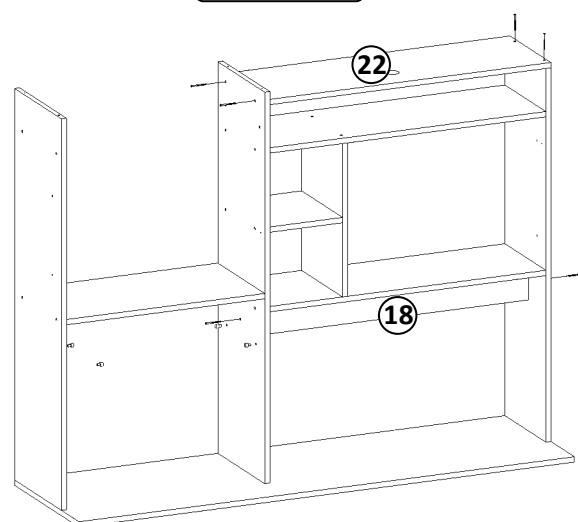


1 - Fixar o tampo nicho nº22 e a base do aéreo nº18 com parafuso B (5,0x45).

1 - Fixar os suportes prateleiras T (06x08).

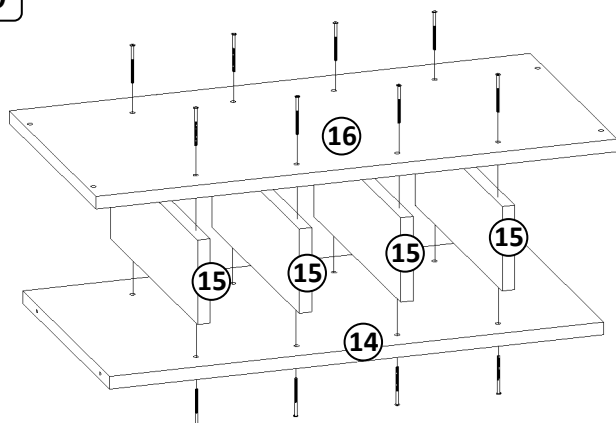
PASSO 08

PAGINA 05



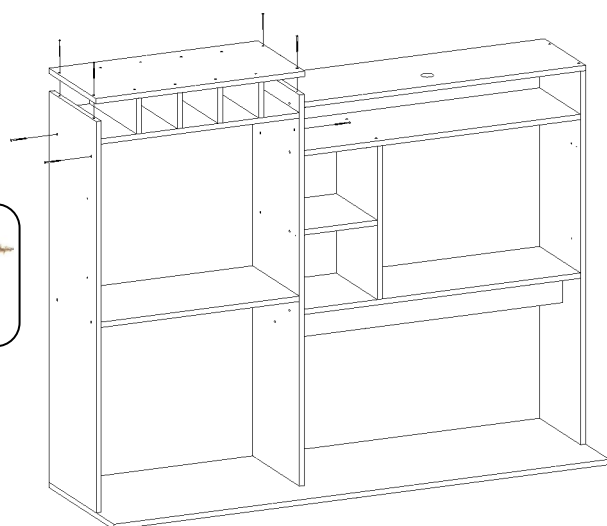
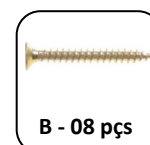
1 - Fixar a base da adega nº14, as divisórias adega nº15 e o tampo torre nº16.

PASSO 09



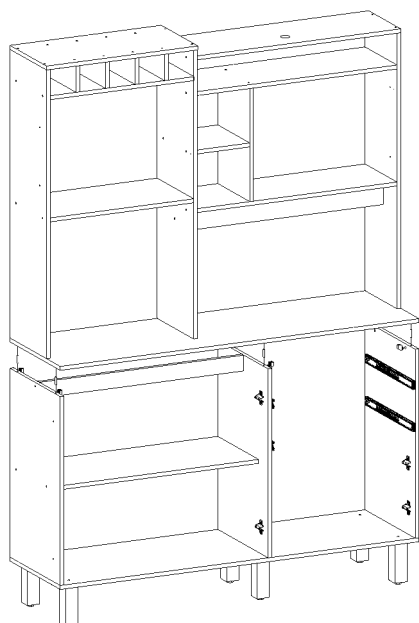
1 - Fixar a adega já montada na torre, com parafuso B (5,0x45).

PASSO 10



1 - Fixar a parte superior já montada no balcão com cavilhas P, dispositivo trapézio N e parafuso C (3,5x25).

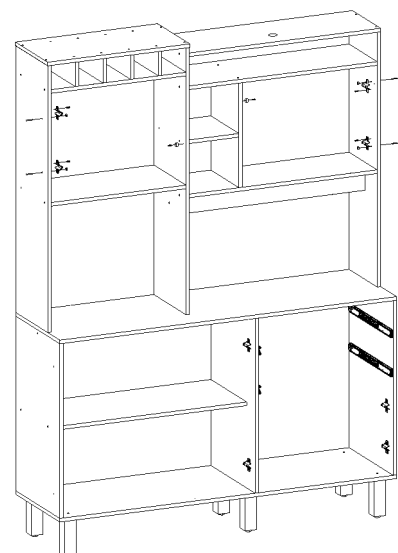
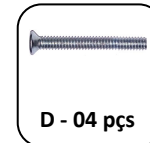
PASSO 11



1 - Fixar os calços para dobradiça K com parafuso D (M4x20) a porca E (M4) e o parafuso A (3,5x14) .

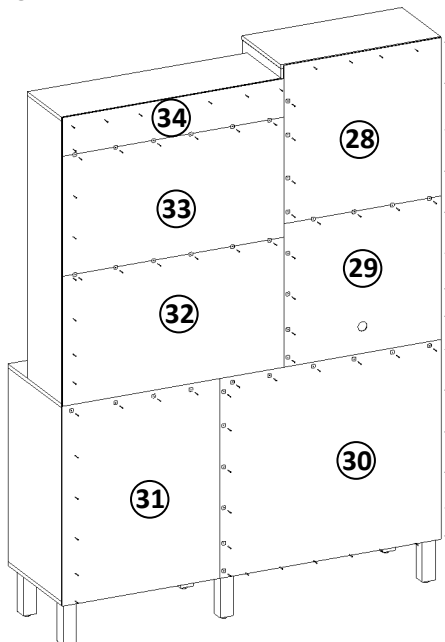
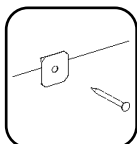
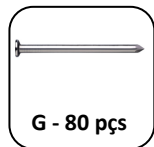
1 - Fixar os batentes I com parafuso A (3,5x14).

PASSO 12



1 - Fixar os fundos com pregos G (8x11). Nas junções dos fundos fixar com prego G (8x11) e garra pra fundo F.

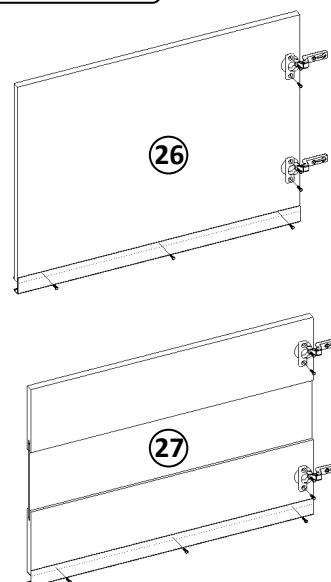
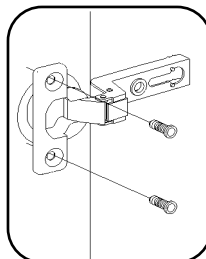
PASSO 13



1 - Fixar as dobradiças J e o puxador M na porta torre nº26 e na porta reflecta nº 27 com parafuso A (3,5x14).

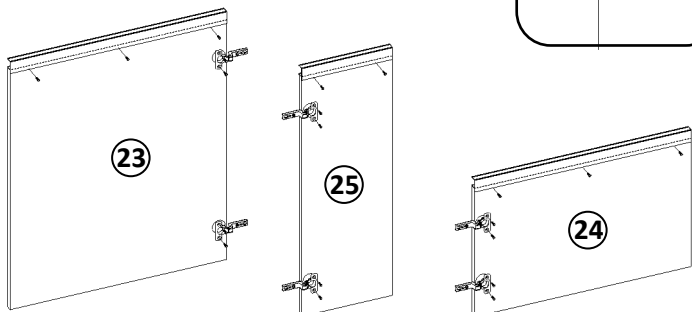
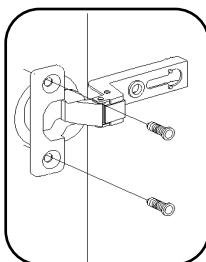
PASSO 14

PAGINA 06



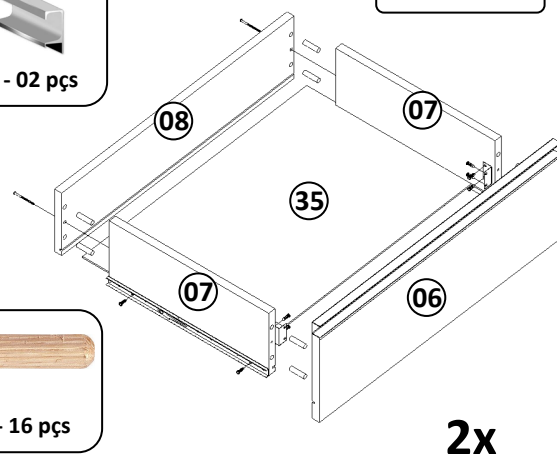
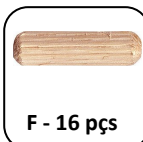
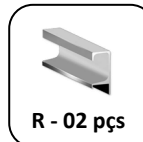
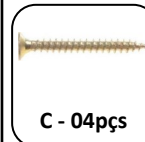
1 - Fixar as dobradiças J e o puxador M na porta 01 balcão nº23, na porta 03 balcão nº 24 e na porta 02 balcão (PUXADOR S 243mm) com parafuso A (3,5x14).

PASSO 15



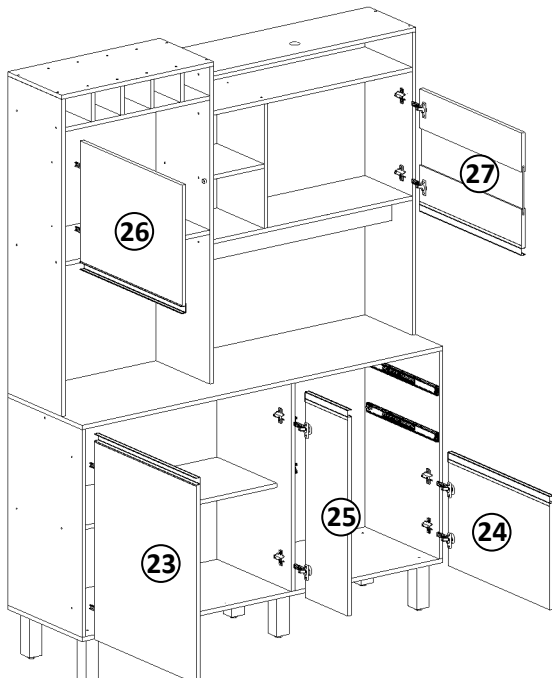
1 - Fixar o puxador M na frente da gaveta nº06 com parafuso A.
 2 - Fixar o contra fundo nº08 nas laterais de gaveta nº07 com cavilha P (6x30) e parafuso B (5,0x45) e encaixe o fundo N° 35.
 3 - Fixar a frente da gaveta N° 06 com cavilha P (6x30), cantoneira O e parafuso A (3,5x14), fixar a corrediça R com parafuso A (3,5x14).

PASSO 16



1 - ENCAIXE AS PORTAS E FAÇA A REGULAGEM

PASSO 17



1 - Encaixe as gavetas e a prateleira.

PASSO 18

