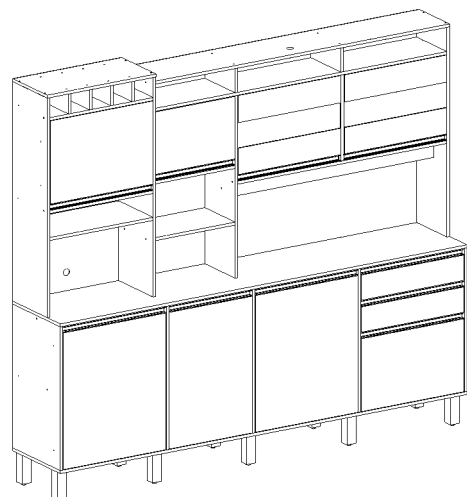
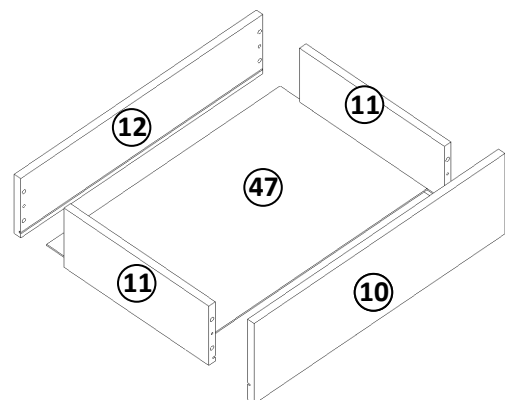
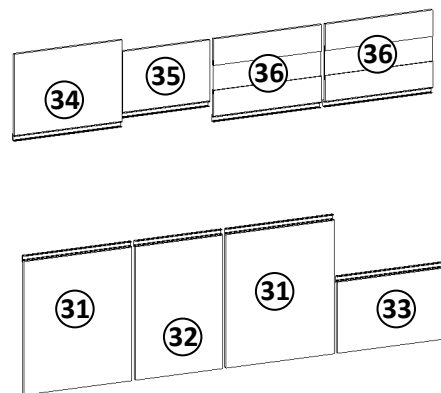
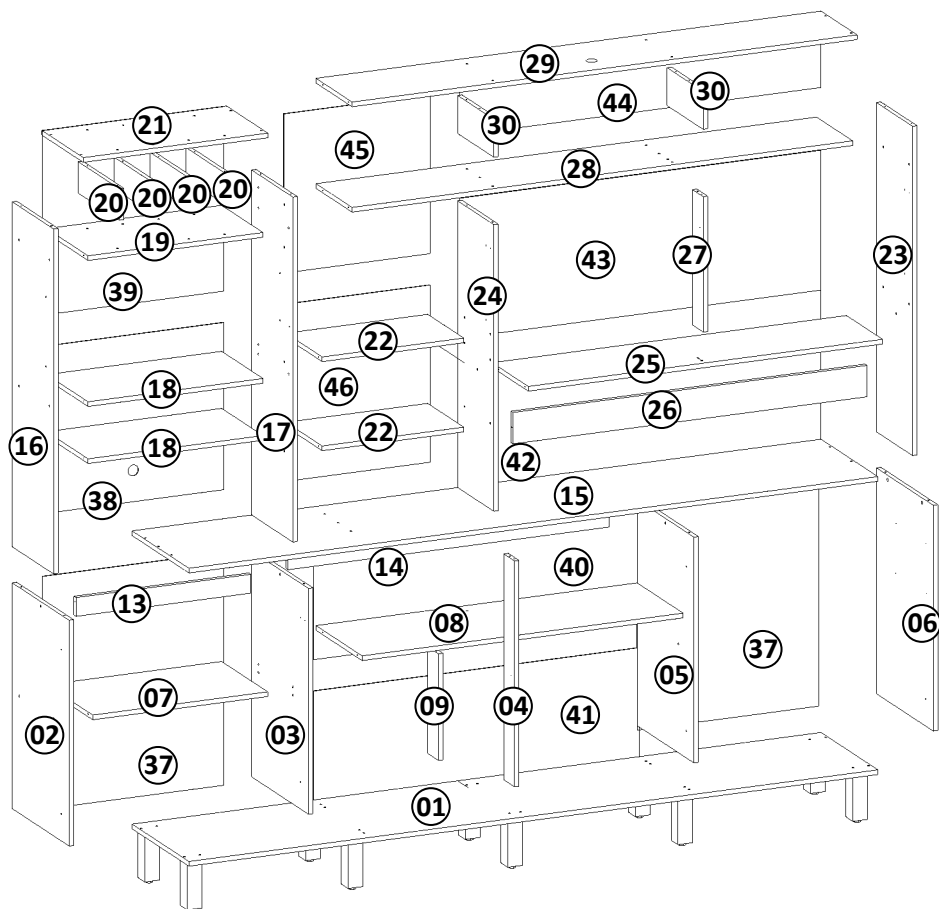







# VITAMOV MANUAL DE MONTAGEM KIT SMART 8 PORTAS



**PRODUTO MONTADO**

FERRAMENTAS NECESSÁRIAS (NÃO FORNECIDA)		MONTAGEM
		
FURADEIRA	MARTELO	
		
PHILIPS	BROCA 8mm VIDEA	

**CUIDADOS COM LIMPEZA E CONSERVAÇÃO DO PRODUTO:**

- para limpeza utilizar apenas pano seco, pois utilizamos na pintura verniz ultravioleta, que dispensa o uso de água e qualquer produto químico (cera, lustra móveis, álcool, verniz, solventes, corrosivos, detergentes, sabão em geral, etc).

- não utilizar produtos abrasivos, como palha de aço (tipo bombril), ou esponja abrasiva (tipo scotch-brite), pois esses produtos podem arranhar a superfície revestida.

-recomendamos que periodicamente, o cliente aperte todos os parafusos que fixam o produto .











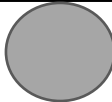
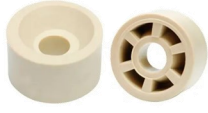

**ENDEREÇO**  
Rua: Augusto Zanforlim, 1-25 - Distrito Industrial  
Cx. Postal 18 - CEP 15520-000 - Valentim Gentil SP

**CONTATO**  
Telefone: 17 3485 1336  
Fax: 17 3485 3483

**E-MAIL**  
basoto@basotomadeira.com.br  
vitamov@vitamov.com.br

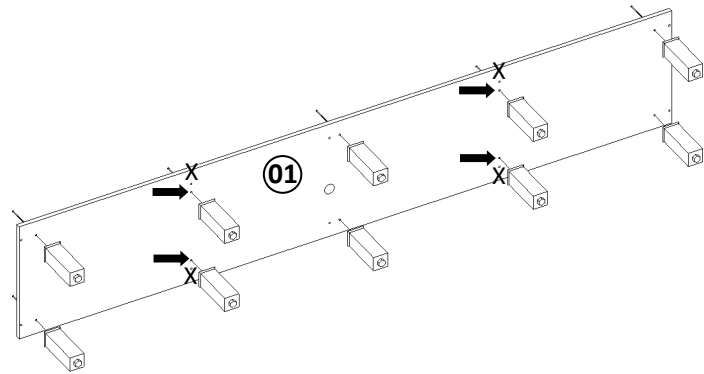
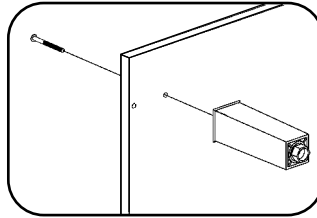
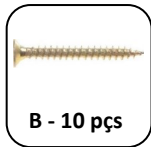
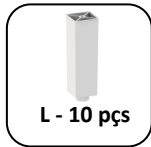
## DESCRIÇÕES DAS PEÇAS

CÓD.	Nº	DESCRIÇÃO	QTD.	MEDIDAS			
3075	01	BASE	1	2300	x	422	x 15
3114	02	LATERAL ESQUERDA	1	720	x	422	x 15
3110	03	DIVISÓRIA ESQUERDA	1	720	x	422	x 15
3078	04	PONTELETE INFERIOR	1	720	x	80	x 15
3109	05	DIVISÓRIA DIREITA	1	720	x	422	x 15
3108	06	LATERAL DIREITA	1	720	x	422	x 15
3111	07	PRATELEIRA	1	584	x	342	x 15
3095	08	PRATELEIRA CENTRAL	1	1072	x	342	x 15
3092	09	PONTELETE TRASEIRO	1	340	x	80	x 15
3122	10	FRENTE DA GAVETA	2	580	x	131	x 15
3083	11	LATERAL GAVETA	4	350	x	100	x 15
3082	12	CONTRA FUNDO	2	560	x	100	x 15
3112	13	APOIO ESQUERDO DO TAMPO	1	584	x	70	x 15
3091	14	APOIO CENTRAL DO TAMPO	1	1072	x	70	x 15
3085	15	TAMPO	1	2300	x	422	x 15
3089	16	LATERAL ESQUERDA TORRE	1	1100	x	307	x 15
3088	17	LATERAL DIREITA TORRE	1	1100	x	307	x 15
3098	18	PRATELEIRA TORRE	2	584	x	307	x 15
3097	19	BASE ADEGA	1	584	x	307	x 15
3080	20	DIVISÓRIA ADEGA	4	307	x	100	x 15
3096	21	TAMPO TORRE	1	616	x	307	x 15
3116	22	PRATELEIRA SUPERIOR	2	473	x	268	x 15
3090	23	LATERAL DIREITA AÉREO	1	1050	x	268	x 15
3093	24	LATERAL ESQUERDA AÉREO	1	914		268	15
3094	25	BASE AÉREO	1	1183	x	268	x 15
3077	26	APOIO BASE AÉREO	1	1183	x	100	x 15
3113	27	PONTELETE SUPERIOR	1	431	x	80	x 15
3081	28	TAMPO AÉREO	1	1671	x	268	x 15
3076	29	TAMPO NICHOS	1	1686	x	268	x 15
3079	30	DIVISÓRIA NICHOS	2	268	x	121	x 15
3117	31	PORTAS 01 BALCÃO	2	689	x	580	x 15
3120	32	PORTA 02 BALCÃO	1	689	x	469	x 15
3118	33	PORTA 03 BALCÃO	1	580	x	369	x 15
3121	34	PORTA TORRE	1	580	x	421	x 15
3119	35	PORTA SUPERIOR CENTRAL	1	469	x	318	x 15
3000	36	PORTA REFLECTA	2	580	x	421	x 15
3100	37	FUNDO INFERIOR	2	740	x	605	x 3
3101	38	FUNDO CENTRAL TORRE (COM FURO)	1	533	x	605	x 3
3102	39	FUNDO SUPERIOR TORRE	1	605	x	588	x 3
3103	40	FUNDO BALCÃO SUPERIOR	1	1086	x	378	x 3
3104	41	FUNDO BALCÃO	1	1087	x	361	x 3
3086	42	FUNDO SUPERIOR	1	1204	x	483	x 3
3087	43	FUNDO AÉREO	1	1204	x	446	x 3
3105	44	FUNDO NICHOS	1	1204	x	140	x 3
3106	45	FUNDO CENTRAL SUPERIOR	1	507	x	487	x 3
3107	46	FUNDO CENTRAL INFERIOR	1	565	x	487	x 3
3115	47	FUNDO GAVETA	2	539	x	360	x 3

CÓD.	DESENHO DO ITEM	QTD.	CÓD.	DESENHO DO ITEM	QTD.
<b>A</b>	 PARAFUSO 3,5 x 14 CHATA	<b>148</b>	<b>N</b>	 DISPOSITIVO TRAPÉZIO	<b>10</b>
<b>B</b>	 PARAFUSO 5,0 x 45 CHATA	<b>105</b>	<b>O</b>	 CANTONEIRA 4 FUROS	<b>06</b>
<b>C</b>	 PARAFUSO 4,0 x 25 PANEIA	<b>10</b>	<b>P</b>	 CAVILHA 6 x 30	<b>34</b>
<b>D</b>	 PARAFUSO M4 x 20 CHATA	<b>16</b>	<b>Q</b>	 SACHE DE COLA	<b>01</b>
<b>E</b>	 PORCA M4	<b>16</b>	<b>R</b>	 CORREDIÇA TELESCÓPICA	<b>04</b>
<b>F</b>	 GARRA PARA FUNDO	<b>60</b>	<b>S</b>	 PERFIL PUXADOR	<b>02</b>
<b>G</b>	 PREGO 08 x 11	<b>160</b>	<b>T</b>	 SUPORTE PRATELEIRA 06 x 08	<b>04</b>
<b>H</b>	 TAPA FURO ADESIVO	<b>50</b>			
<b>I</b>	 BATENTE PLÁSTICO	<b>08</b>			
<b>J</b>	 DOBRADIÇA 35mm CURVA	<b>16</b>			
<b>K</b>	 CALÇO ALTO PARA DOBRADIÇA 35mm	<b>16</b>			
<b>L</b>	 PÉ PLÁSTICO	<b>10</b>			
<b>M</b>	 PERFIL PUXADOR	<b>06</b>			

1 - Fixar os pés L na base nº01, com o parafuso B (5,0x45).

**PASSO 01**

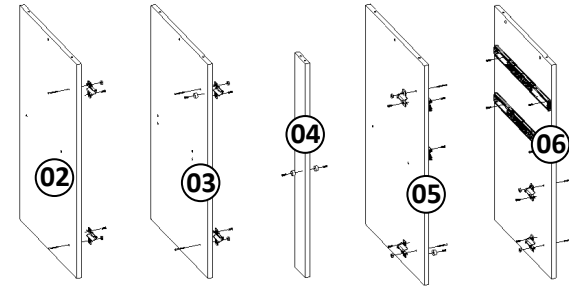
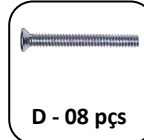


1 - Fixar os calços para dobradiça K com parafuso D (M4x20) a porca E (M4) e o parafuso A (3,5x14) .

1 - Fixar os batentes I com parafuso A (3,5x14).

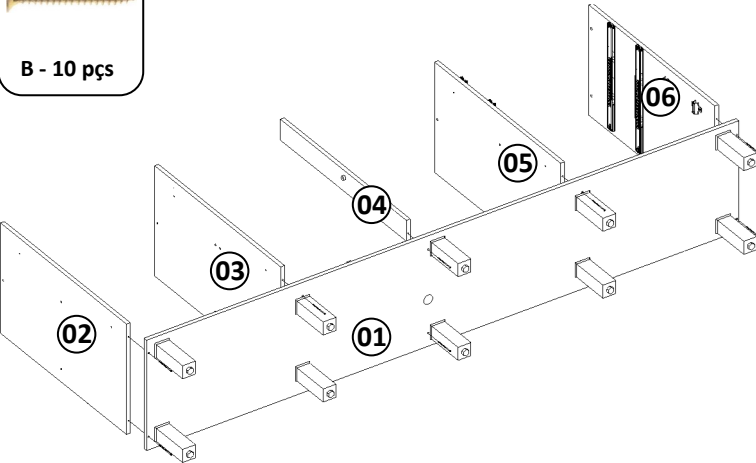
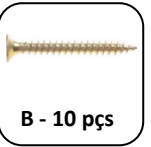
PAGINA 04

**PASSO 02**



1 - Fixar a lateral direita nº04, a lateral esquerda nº02 e a divisória nº03 na base nº01 com parafuso B (5,0x45)

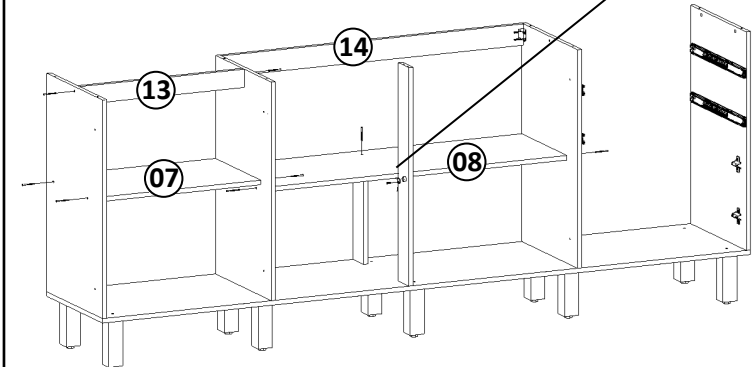
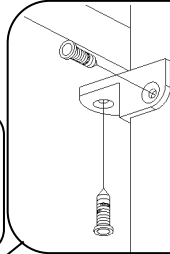
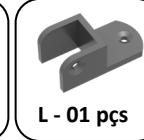
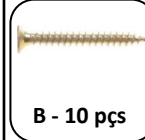
**PASSO 03**



1 - Fixar a prateleira nº07, o apoio tampo nº13, a prateleira central nº08 com parafuso B (5,0x45)

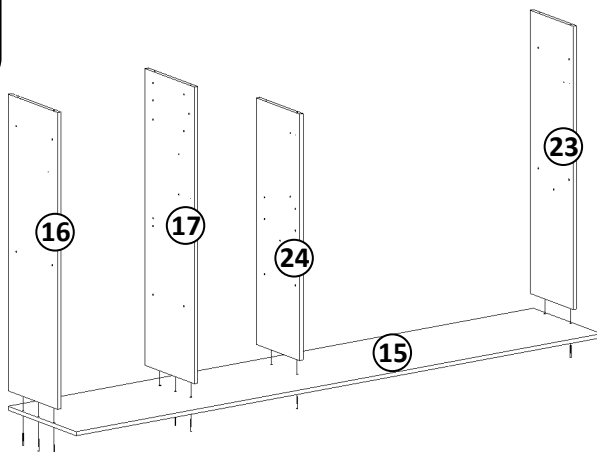
2 - Fixar o apoio central do tampo nº14 com cantoneira O e parafuso A (3,5x14)

**PASSO 04**



1 - Fixar a lateral esquerda torre nº16, a lateral direita torre nº17, a lateral direita aéreo nº23 e a lateral esquerda aéreo nº24 no tampo nº10 com parafuso B (5,0x45).

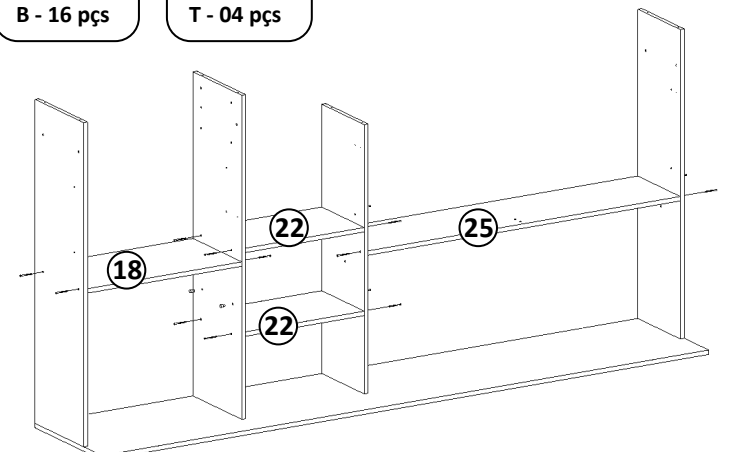
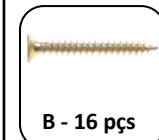
**PASSO 05**



1 - Fixar a base aéreo nº25, a prateleira superior nº22 e a prateleira torre nº18 com parafuso B (5,0x45).

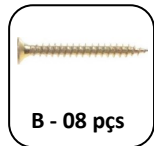
1 - Fixar os suportes prateleira T (06x08).

**PASSO 06**

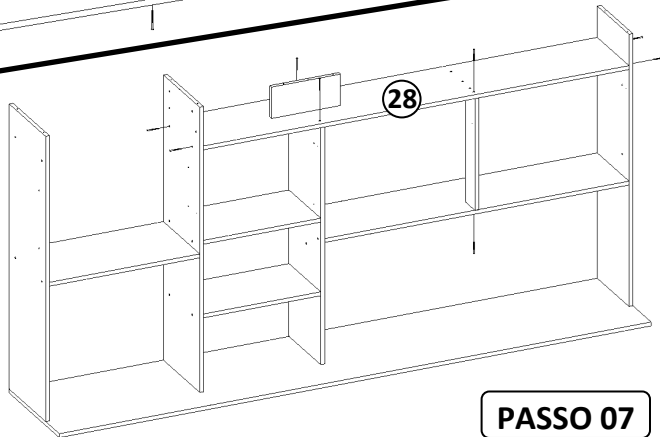
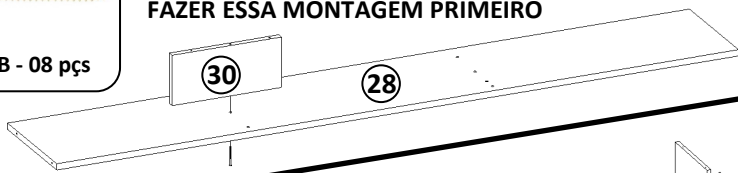


1 - Fixar a divisória nicho nº 30 no tampo aéreo nº28 B (5,0x45).

1 - Fixar o tampo aéreo nº28 com parafuso B (5,0x45).



FAZER ESSA MONTAGEM PRIMEIRO

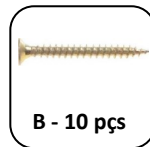


PASSO 07

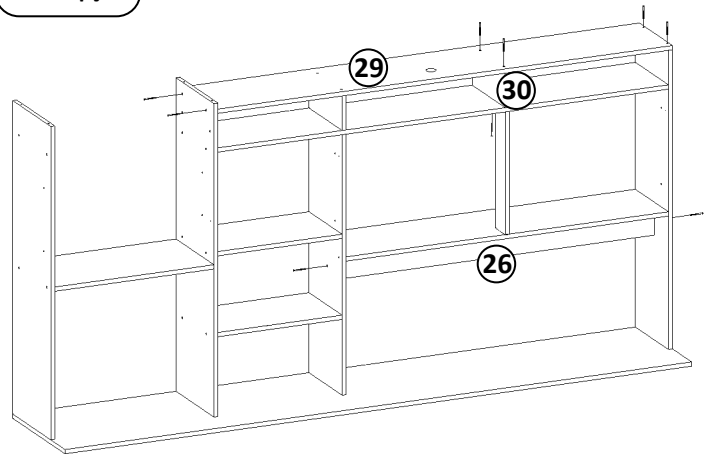
1 - Fixar o tampo nicho nº29, a divisória nicho nº30 e o apoio base aéreo nº26 com parafuso B (5,0x45).

PAGINA 05

PASSO 08

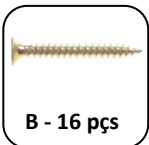


B - 10 pçs

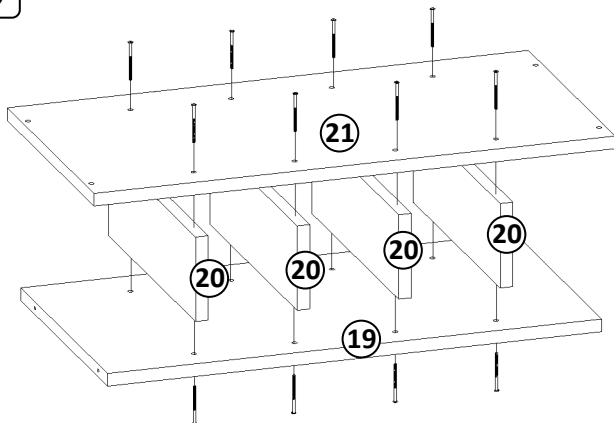


1 - Fixar a base da adega nº19, as divisórias adega nº20 e o tampo torre nº21.

PASSO 09



B - 16 pçs

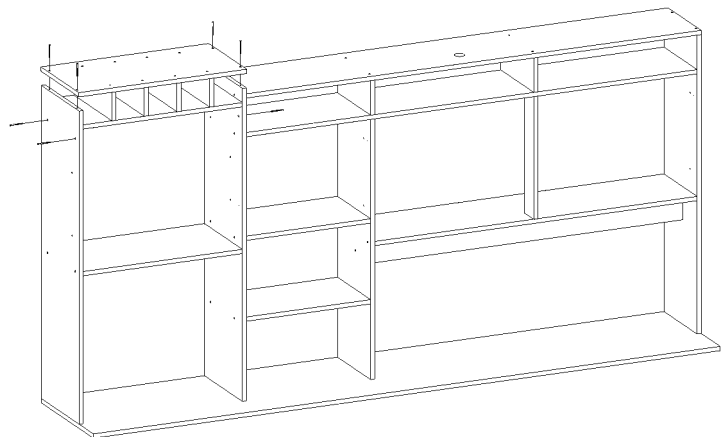


1 - Fixar a adega já montada na torre, com parafuso B (5,0x45).

PASSO 10



B - 08 pçs

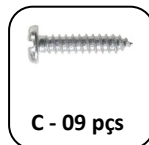


1 - Fixar a parte superior já montada no balcão com cavilhas P, dispositivo trapézio N e parafuso C (3,5x25).

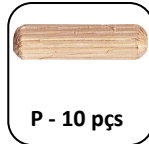
PASSO 11



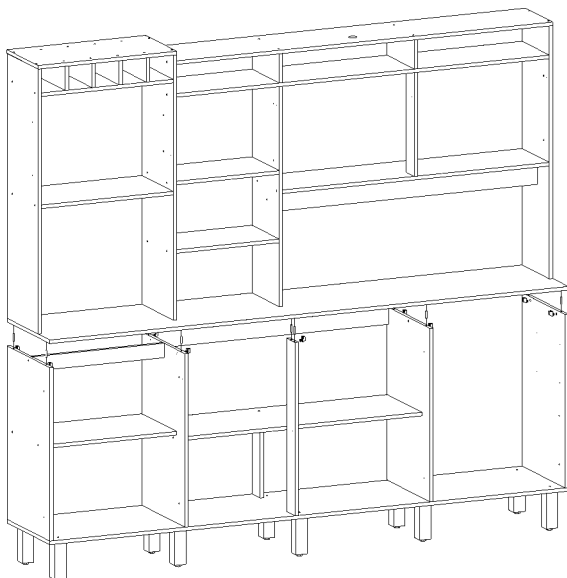
N - 09 pçs



C - 09 pçs



P - 10 pçs



1 - Fixar os calços para dobradiça K com parafuso D (M4x20) a porca E (M4) e o parafuso A (3,5x14).

1 - Fixar os batentes I com parafuso A (3,5x14).

PASSO 12



A - 12 pçs



D - 08 pçs



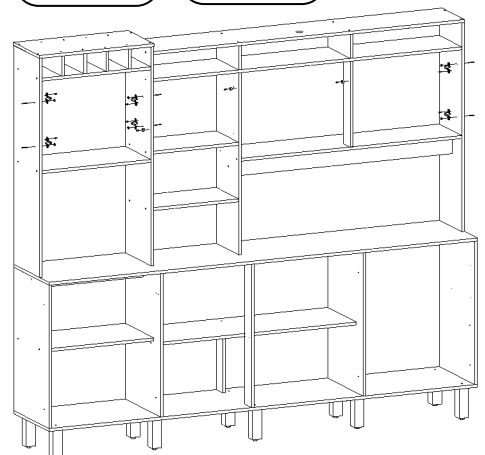
E - 08 pçs



N - 04 pçs



K - 08 pçs



1 - Fixar os fundos com pregos G (8x11). Nas junções dos fundos fixar com prego G (8x11) e garra pra fundo F.

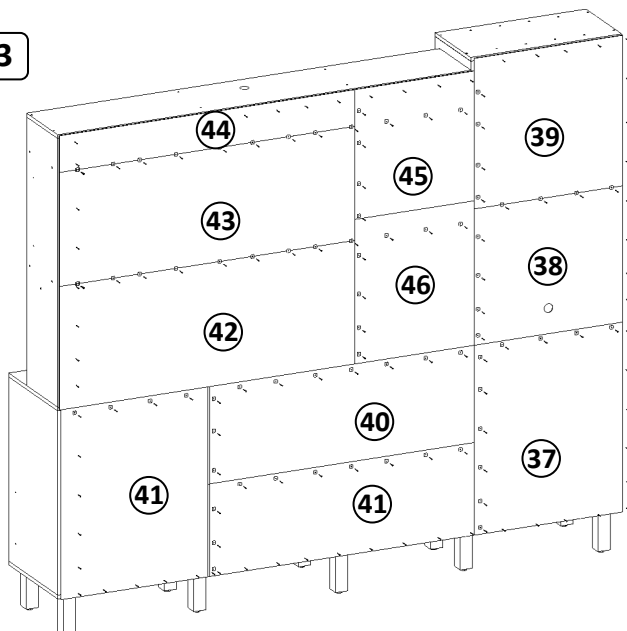
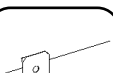
**PASSO 13**



M - 60 pçs



G - 160 pçs



1 - Fixar as dobradiças J e o puxador M na porta torre nº34, na porta reflecta nº36 e na porta superior central nº35 com parafuso A (3,5x14).

**PASSO 14**

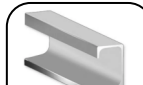
PAGINA 06



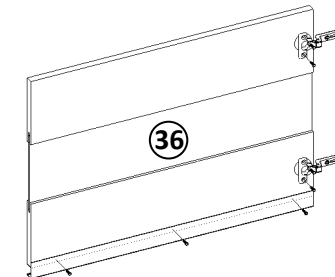
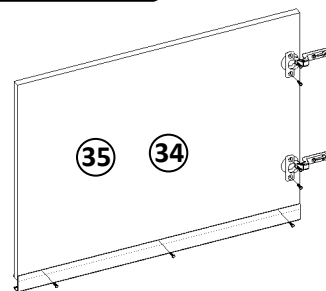
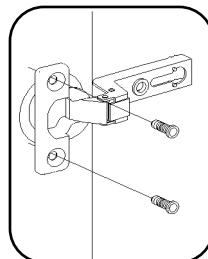
J - 02 pçs



A - 07 pçs



M - 04 pçs



1 - Fixar as dobradiças J e o puxador M na porta 01 balcão nº31, na porta 02 balcão nº 32 e na porta 03 balcão nº34 com parafuso A (3,5x14).

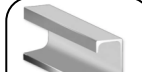
**PASSO 15**



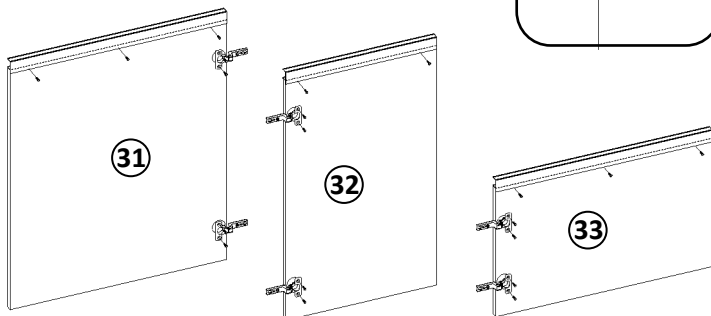
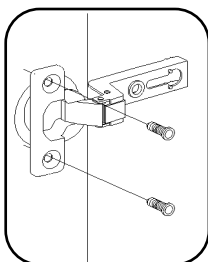
J - 28 pçs



A - 07 pçs



M - 04 pçs



1 - Fixar o puxador M na frente da gaveta nº10 com parafuso A.  
2 - Fixar o contra fundo nº12 nas laterais de gaveta nº11 com cavilha P (6x30) e parafuso B (5,0x45) e encaixe o fundo N° 35.  
3 - Fixar a frente da gaveta N°10 com cavilha P (6x30), cantoneira O e parafuso A (3,5x14), fixar a corrediça R com parafuso A (3,5x14).

**PASSO 16**



B - 04pçs



M - 02 pçs



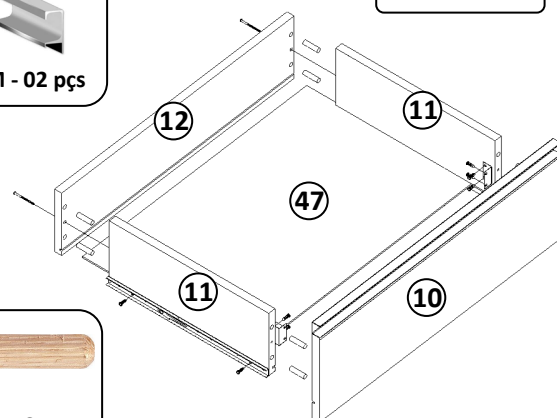
O - 04 pçs



A - 30pçs



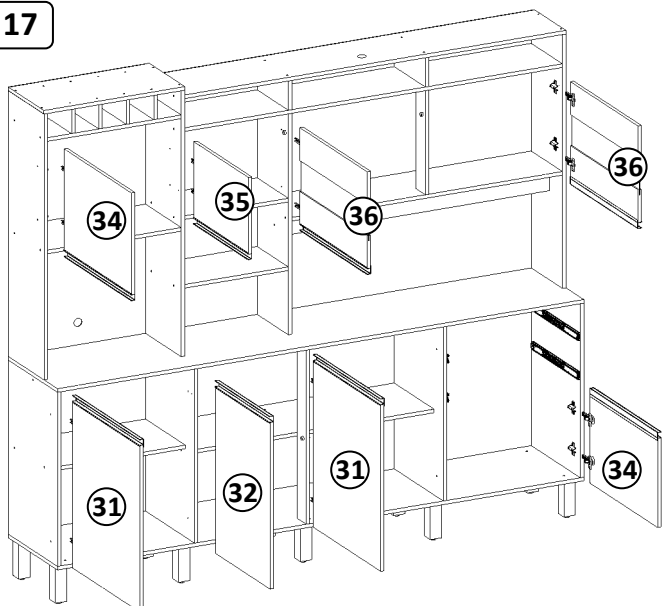
P - 16 pçs



2x

1 - ENCAIXE AS PORTAS E FAÇA A REGULAGEM

**PASSO 17**



1 - Encaixe as gavetas e a prateleira

**PASSO 18**

