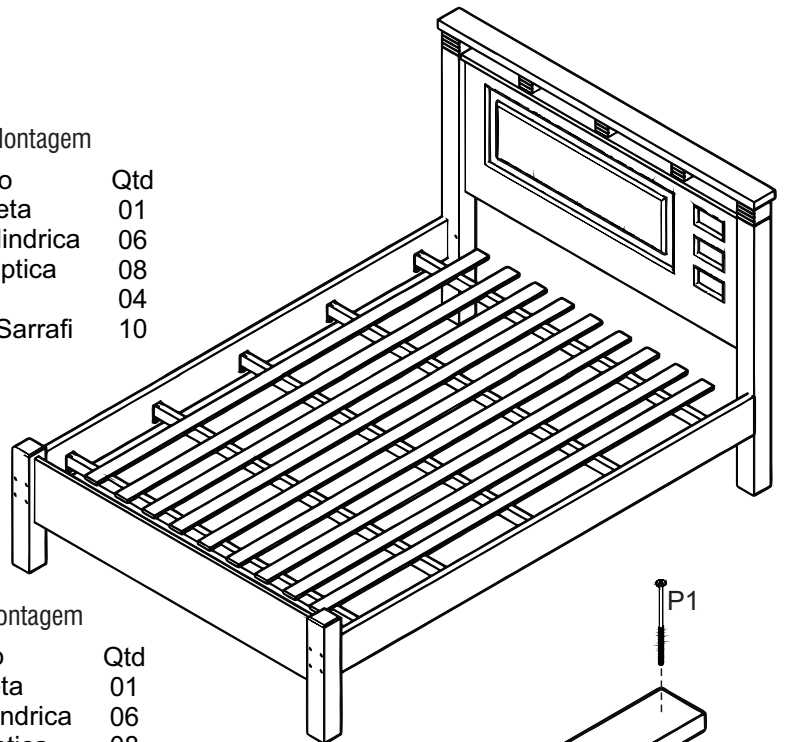


Nº	Nome CASAL	Comp	Larg	Esp	QTD
01	Painel	1282	540	15	01
02	Travessa	1282	55	15	01
03	Aplique Maior	75	75	75	02
04	Aplique Menor	75	60	45	03
05	Pé Cabeceira	1070	75	75	02
06	Régua Superior	1465	85	45	01
07	Pé Peseira	435	75	75	02
08	Travessa Peseira	1282	200	15	01
09	Barra	1900	140	20	02
10	Sarrafo	1375	45	22	05
11	Ripa	1850	70	10	09
12	Aplique Painel	780	220	15	01
13	Fundo	1180	350	03	01

Acessórios de Montagem

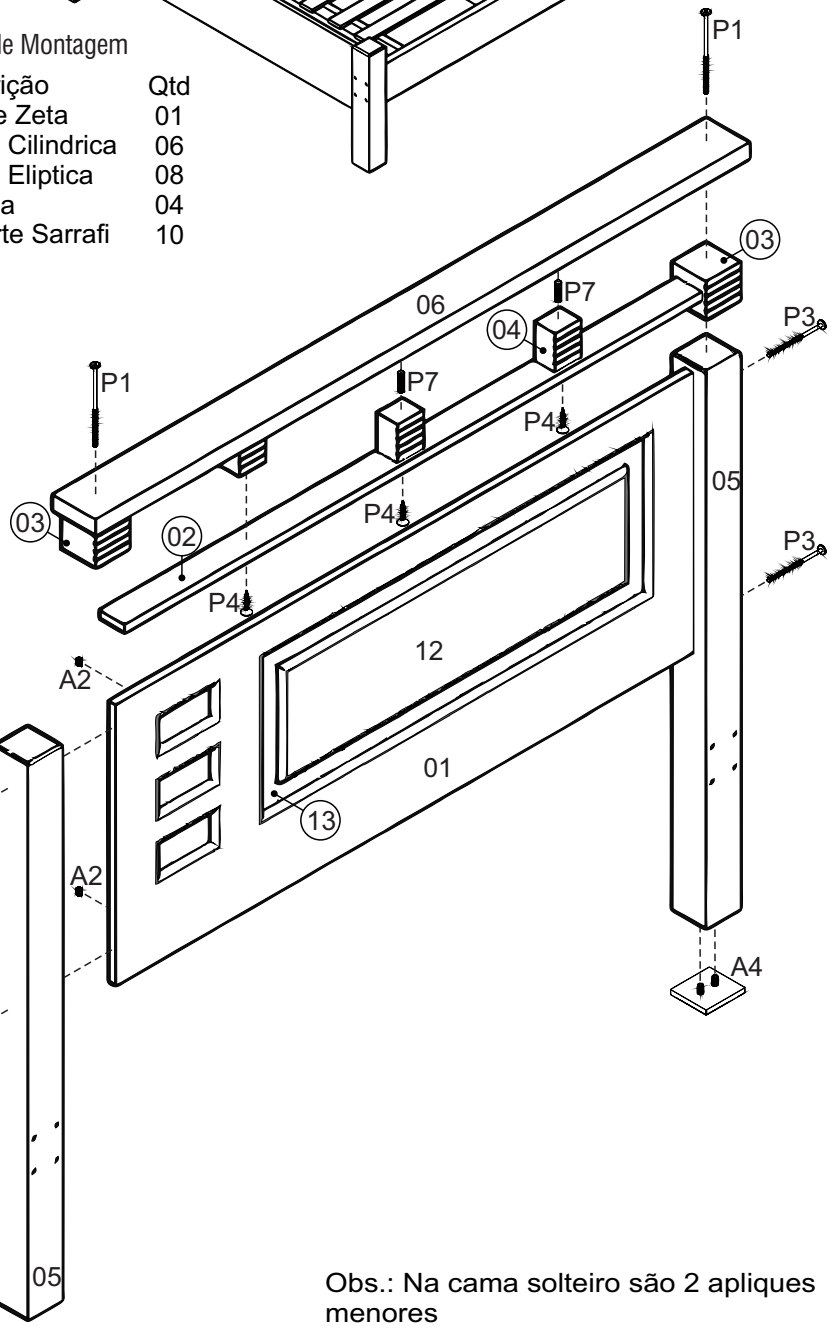
Cod	Descrição	Qtd
A1	Chave Zeta	01
A2	Porca Cilindrica	06
A3	Porca Eliptica	08
A4	Sapata	04
A5	Suporte Sarrafi	10



Nº	Nome SOLTEIRO	Comp	Larg	Esp	QTD
01	Painel	782	540	15	01
02	Travessa	782	55	15	01
03	Aplique Maior	75	75	75	02
04	Aplique Menor	75	60	45	02
05	Pé Cabeceira	1070	75	75	02
06	Régua Superior	965	85	45	01
07	Pé Peseira	435	75	75	02
08	Travessa Peseira	782	200	15	01
09	Barra	1900	140	20	02
10	Sarrafo	875	45	22	05
11	Ripa	1850	70	10	06
12	Aplique Painel	780	220	15	01
13	Fundo	1180	350	03	01

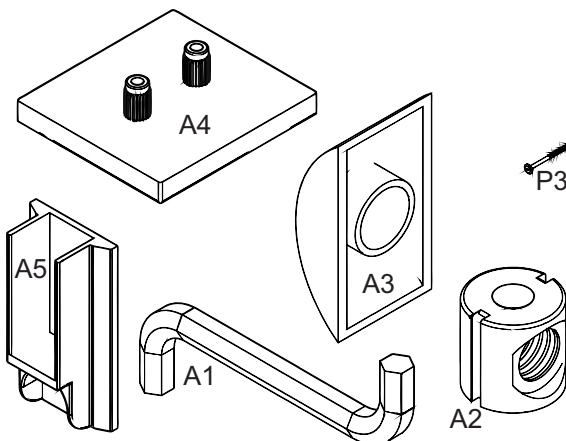
Acessórios de Montagem

Cod	Descrição	Qtd
A1	Chave Zeta	01
A2	Porca Cilindrica	06
A3	Porca Eliptica	08
A4	Sapata	04
A5	Suporte Sarrafi	10


1º ETAPA: Montagem do Painel

Inicie a montagem fixando o Painel aos pés, em seguida parafuse os aplique menores a travessa e inclua a cavilha. Para finalizar Parafuse os apliques maiores com parafuso passante pela régua superior até o pé fazendo o travamento das peças. Coloque as duas sapatas sob os pés.

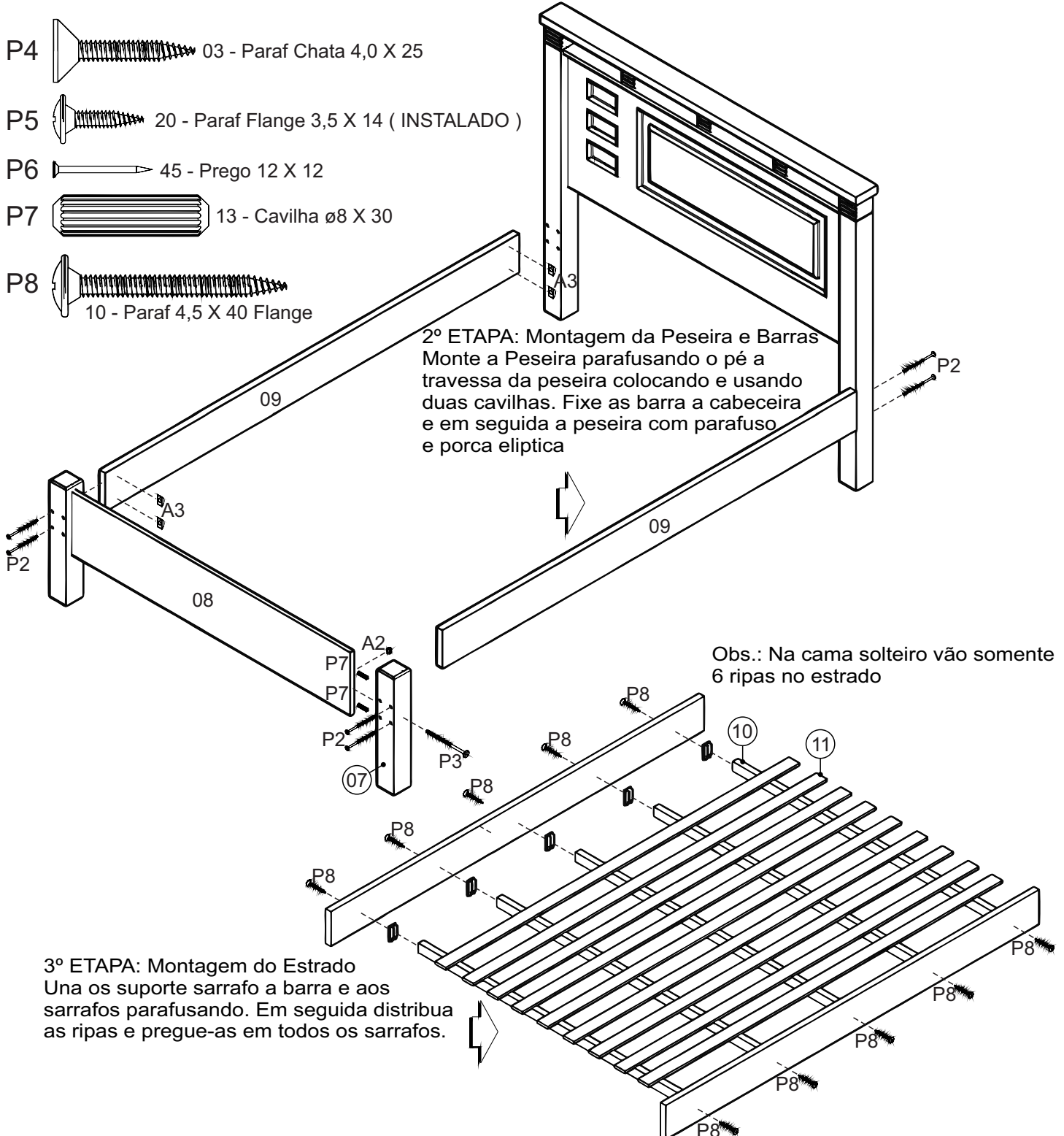
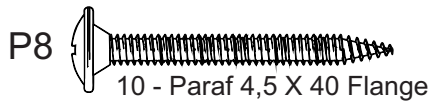
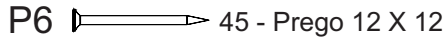
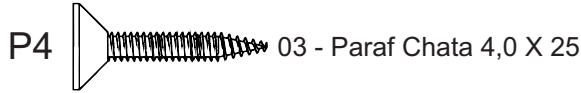
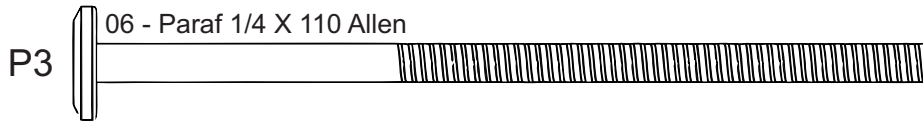
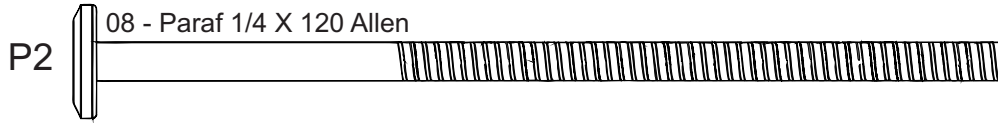
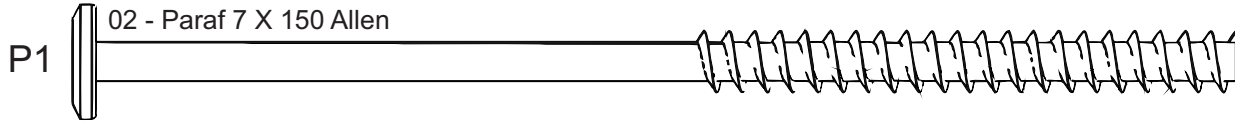
Imagens de uso exclusivo para identificação dos acessórios



Obs.: Na cama solteiro são 2 apliques menores

Dispositivos de Montagem

Medidas Reais



2º ETAPA: Montagem da Peseira e Barras
 Monte a Peseira parafusando o pé a travessa da peseira colocando e usando duas cavilhas. Fixe as barra a cabeceira e em seguida a peseira com parafuso e porca elíptica

Obs.: Na cama solteiro vão somente 6 ripas no estrado

3º ETAPA: Montagem do Estrado
 Una os suporte sarrafo a barra e aos sarrafos parafusando. Em seguida distribua as ripas e pregue-as em todos os sarrafos.