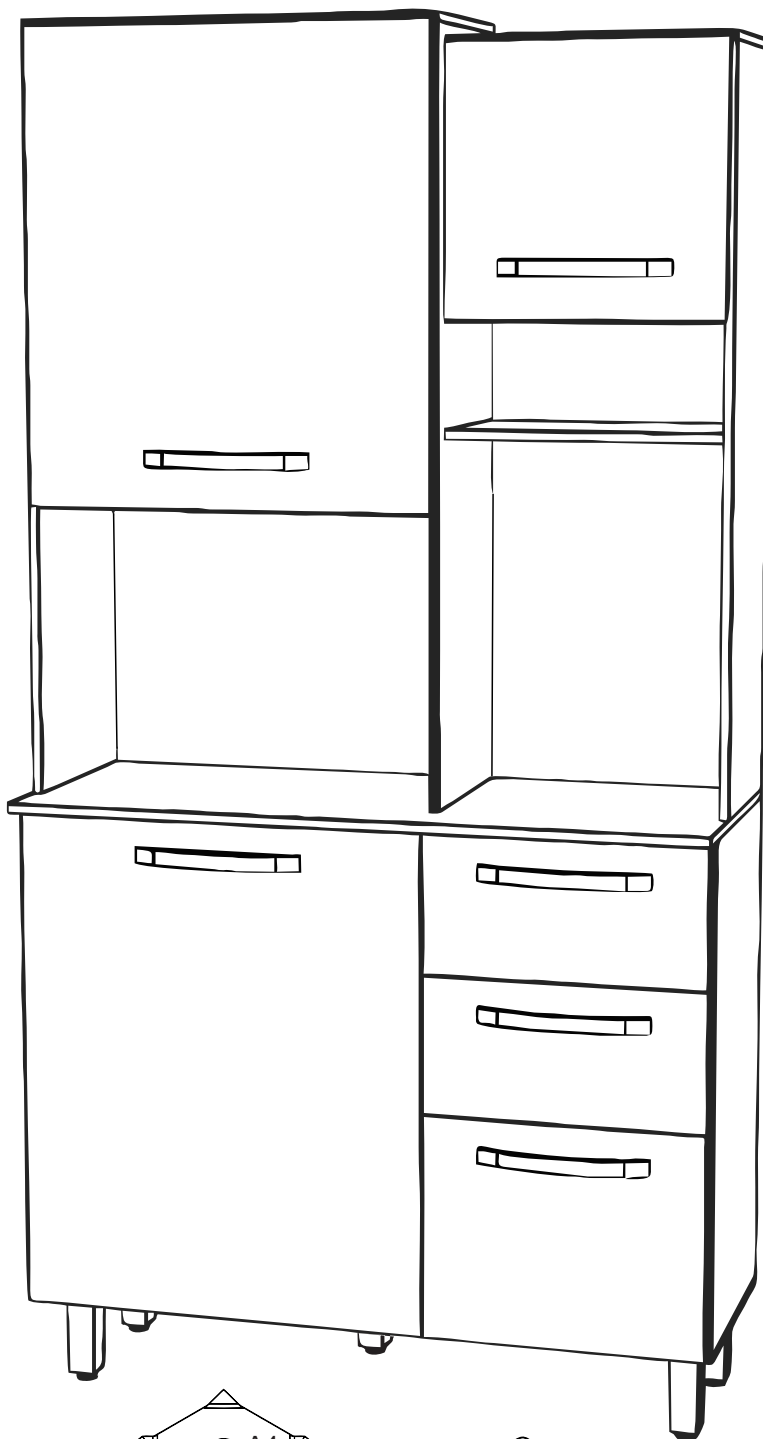


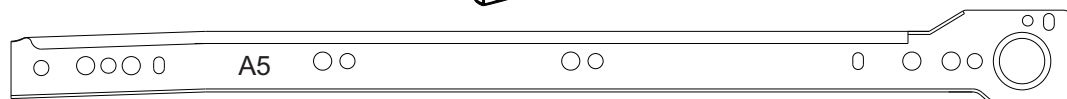
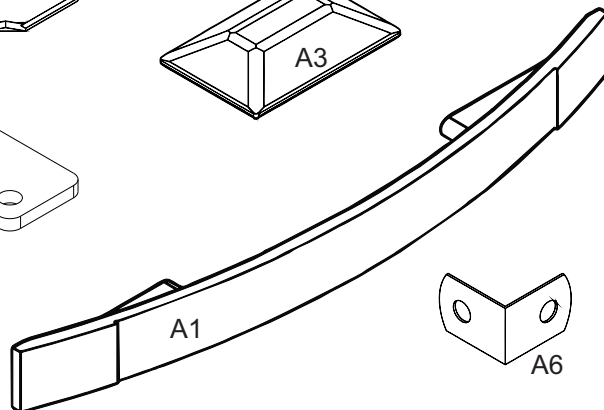
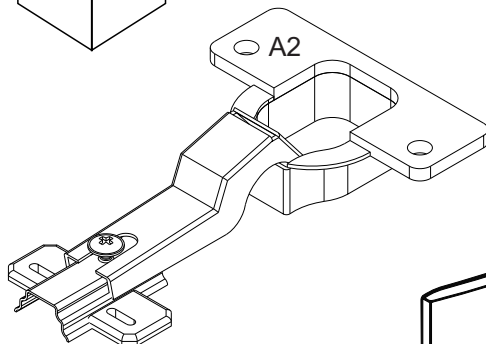
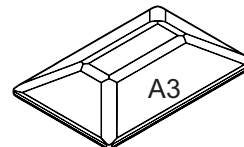
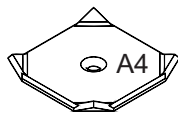
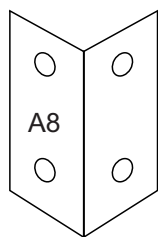
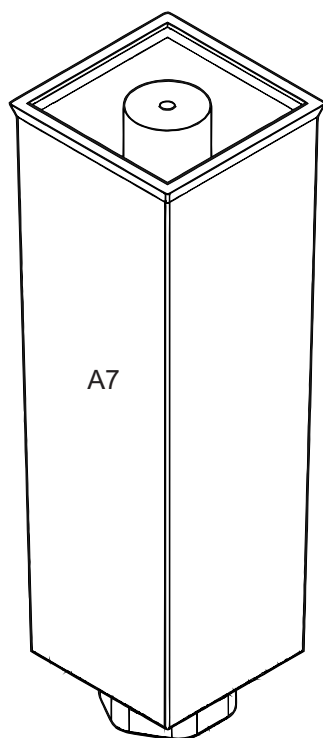

**VITAMOV** KIT DIAMANTE 03 PORTAS

Componente	Descrição	Comp	Larg	Esp	QTD
2261	Tampo Balcão 1	1009	395	15	1
2262	Base	1009	360	12	1
2263	Tampo 1	404	268	12	1
2191	Tampo 2	606	307	12	1
2192	Prateleira 1	581	307	12	2
2194	Prateleira 2	581	268	12	1
2264	Prateleira 3	391	268	12	2
2225	Batente de Gaveta	391	70	12	1
2202	Trava 2	581	70	12	1
2250	Lateral Direita	720	360	12	1
2265	Lateral Esquerda	720	360	12	1
2253	Lateral Direita Gaveteiro	720	360	12	1
2210	Lateral Superior Esquerda	1088	307	12	1
2266	Lateral Superior Direita	1048	268	12	1
2267	Lateral Interna Superior	1088	307	12	1
2217	Porta 1	720	590	12	2
2268	Porta 3	394	390	12	1
2221	Frente de Gaveta 1	400	197	12	2
2222	Frente de Gaveta 2	400	320	12	1
2255	Lateral de Gaveta	290	100	12	6
2224	Contra Fundo	367	100	12	3
2226	Fundo Torre 01	739	597	3	1
2227	Fundo Torre 02	380	597	3	1
2228	Fundo Torre 03	725	597	3	1
2269	Fundo Balcão	739	408	3	1
2275	Fundo Central	530	408	3	1
2244	Fundo Superior	538	408	3	1
2260	Fundo Gaveta	366	307	3	3



## Acessórios de Montagem

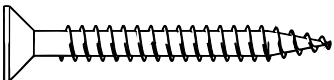
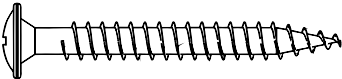
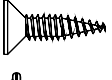

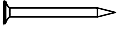




Cod	Descrição	Qty
A1	Puxador Haste	06
A2	Dobradiça 26mm	06
A3	Sache de Cola	01
A4	Garra Fundo	18
A5	Corrediça 300mm	03
A6	Cantoneira 18X18	12
A7	Pé Quadrado Reto	05
A8	Cantoneira 4 Furos	04

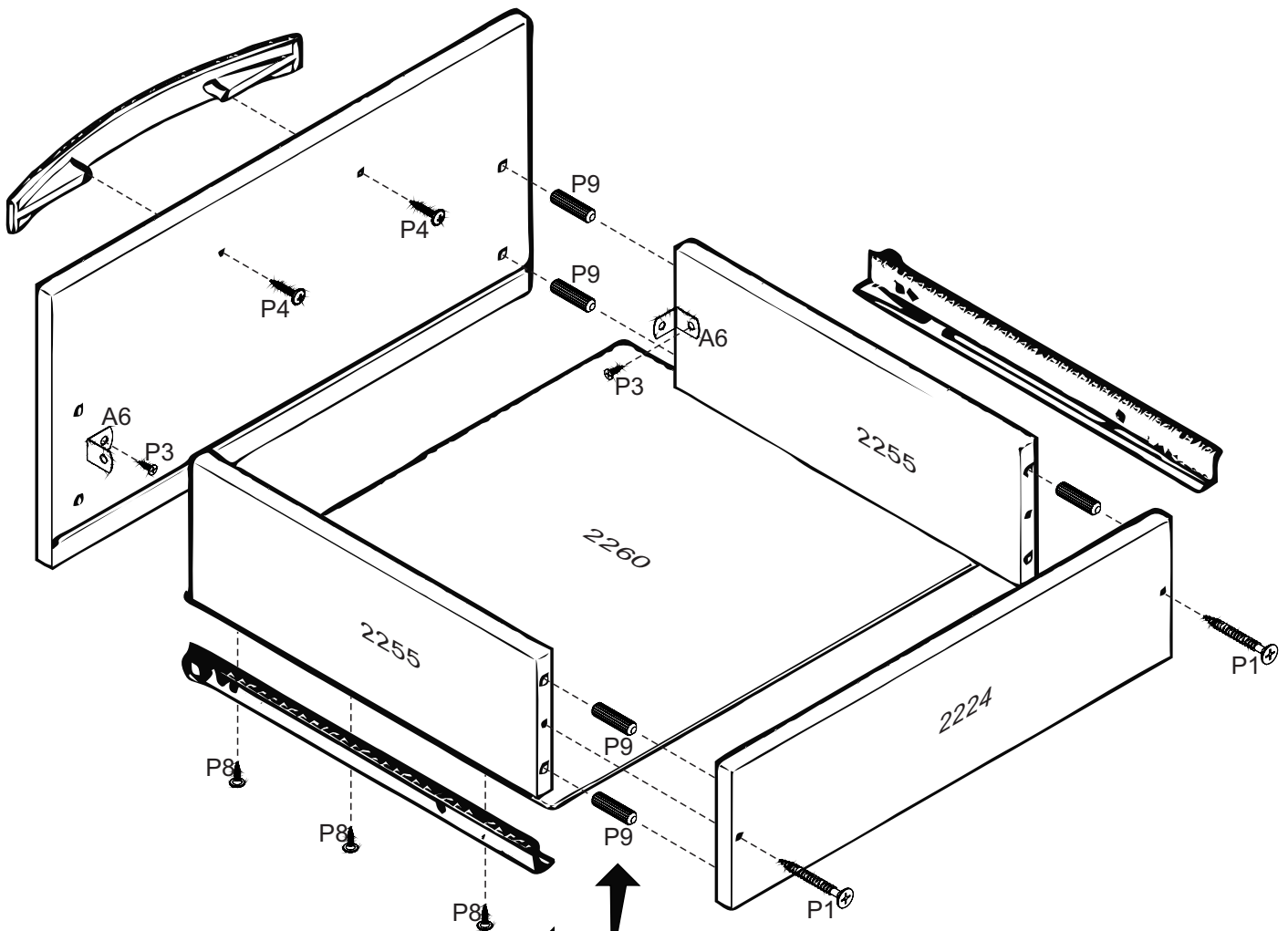
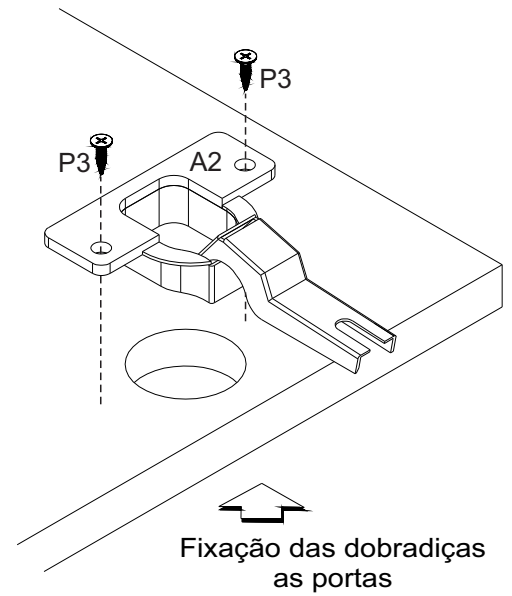


Imagens de uso exclusivo para identificação dos acessórios

## Dispositivos de Montagem

Medidas Reais em Escala 1:1

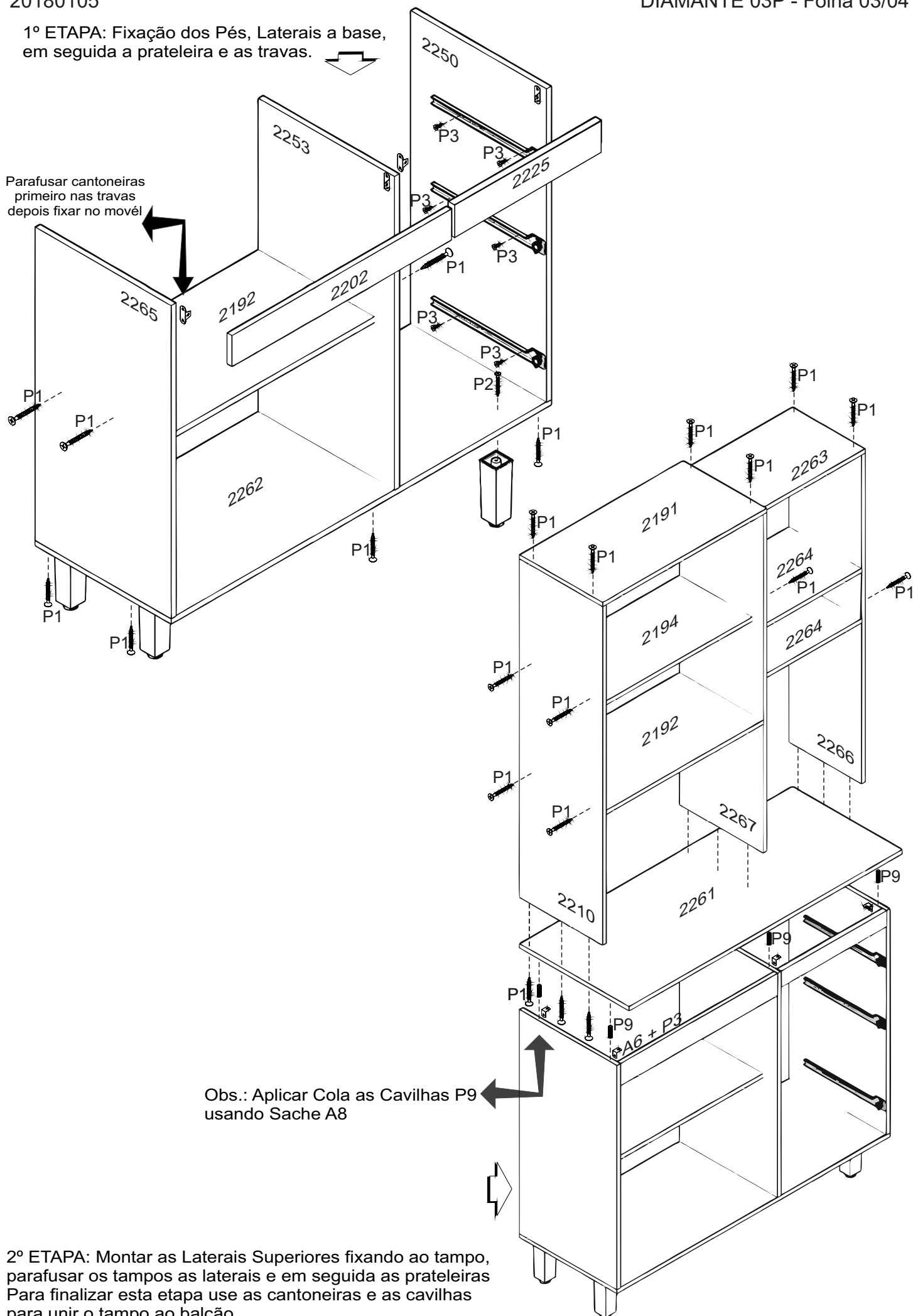
P1		Paraf Chata 5,0X45	43
P2		Paraf Flange 4,5X45	05
P3		Paraf Chata 3,5X12	80
P4		Paraf Flange 4,0X25	12
P5		Prego 08X11	70
P6		Paraf M4 X 20 Chata + Porca	04
P7			
P8		Paraf Flange 3,5X16	18
P9		Cavilha 6X30	30



Obs.: Aplicar Cola as Cavilhas P9 usando SACHE A8

1º ETAPA: Fixação dos Pés, Laterais a base, em seguida a prateleira e as travas.

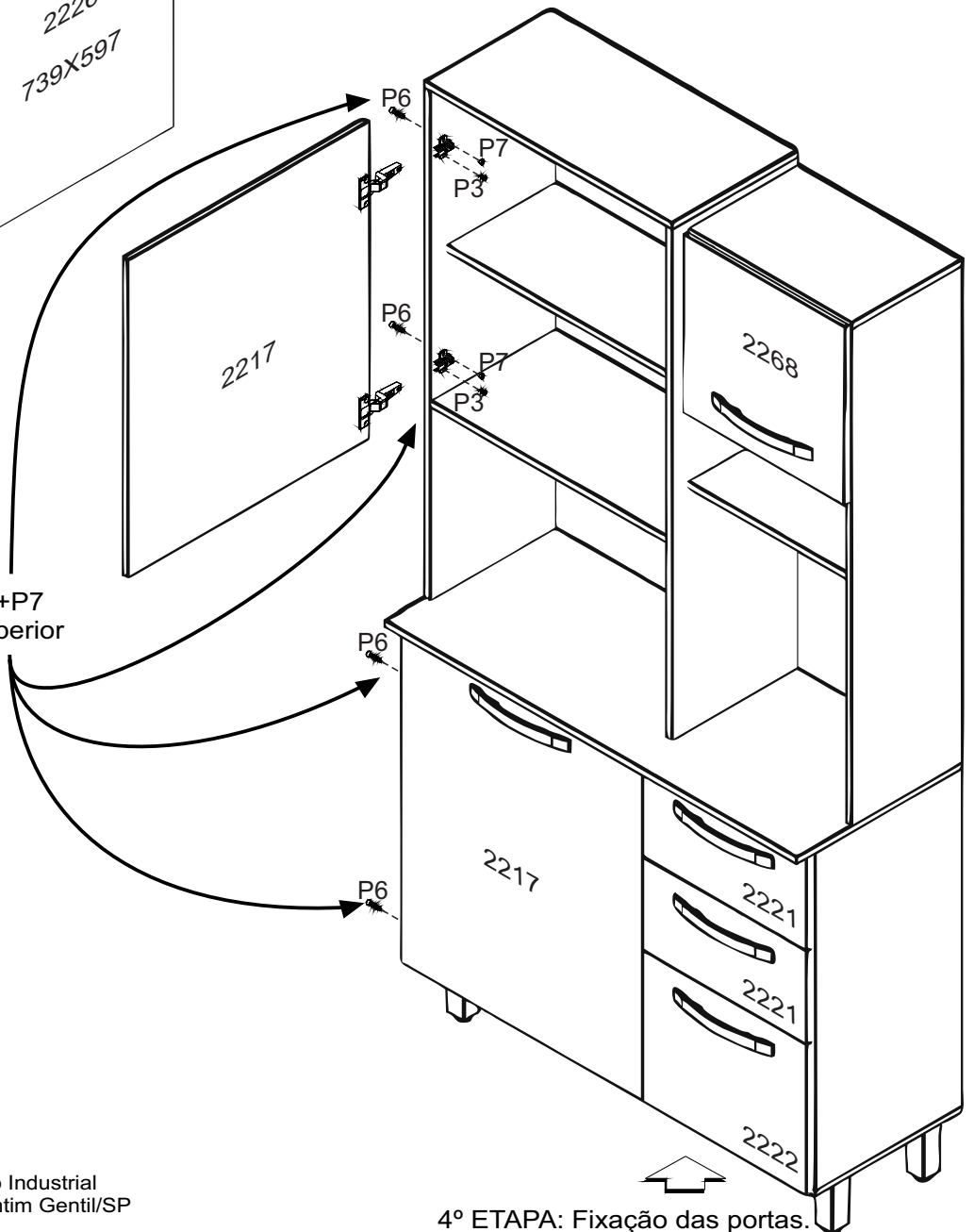
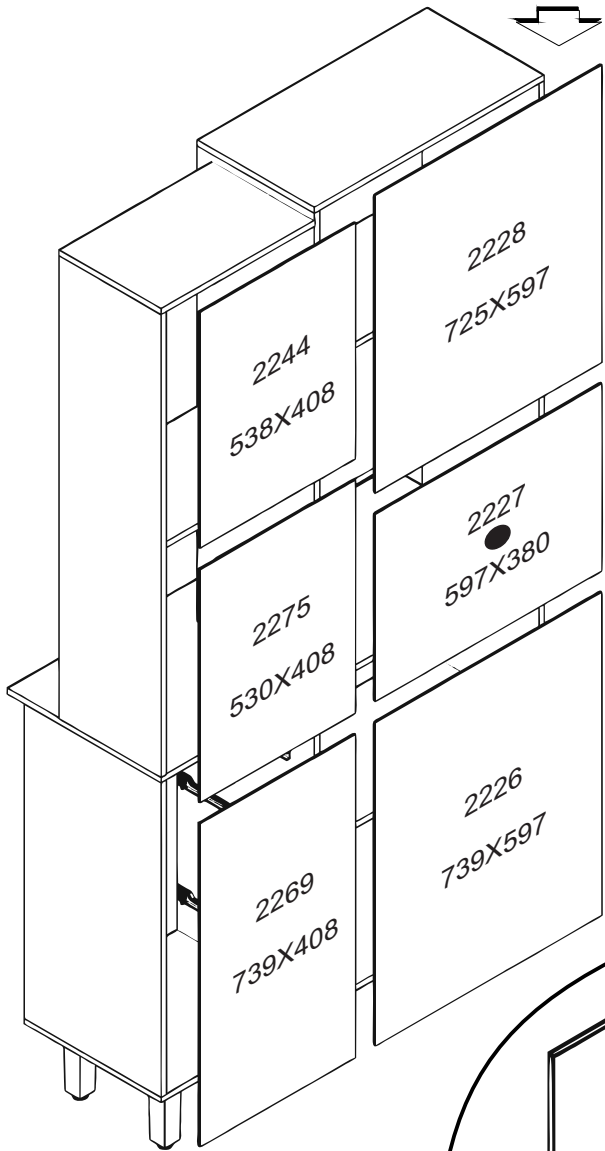
Parafusar cantoneiras primeiro nas travas depois fixar no movél



Obs.: Aplicar Cola as Cavilhas P9 usando Sache A8

2º ETAPA: Montar as Laterais Superiores fixando ao tampo, parafusar os tampo as laterais e em seguida as prateleiras. Para finalizar esta etapa use as cantoneiras e as cavilhas para unir o tampo ao balcão.

3º ETAPA: Montagem dos Fundos. Usar P5 + A4 para unir as peças ao móvel



**ATENÇÃO!**

Obs.: Nas portas 2217 usar P6+P7 ( Parafuso + Porca ) no furo superior do calço da dobradiça.

4º ETAPA: Fixação das portas.