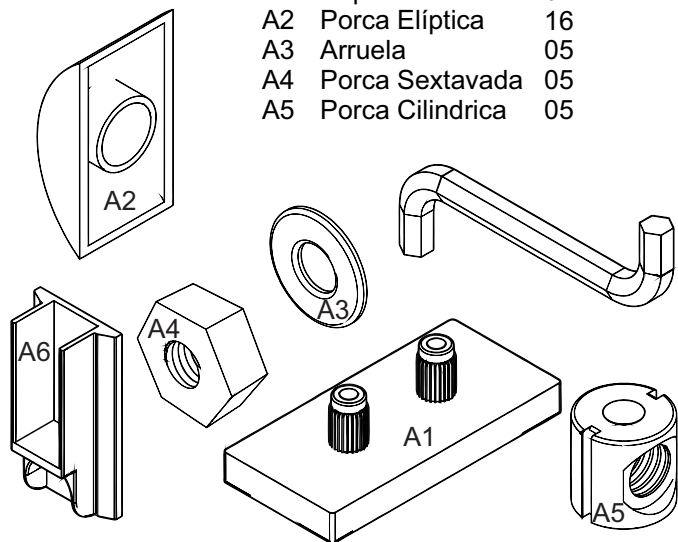


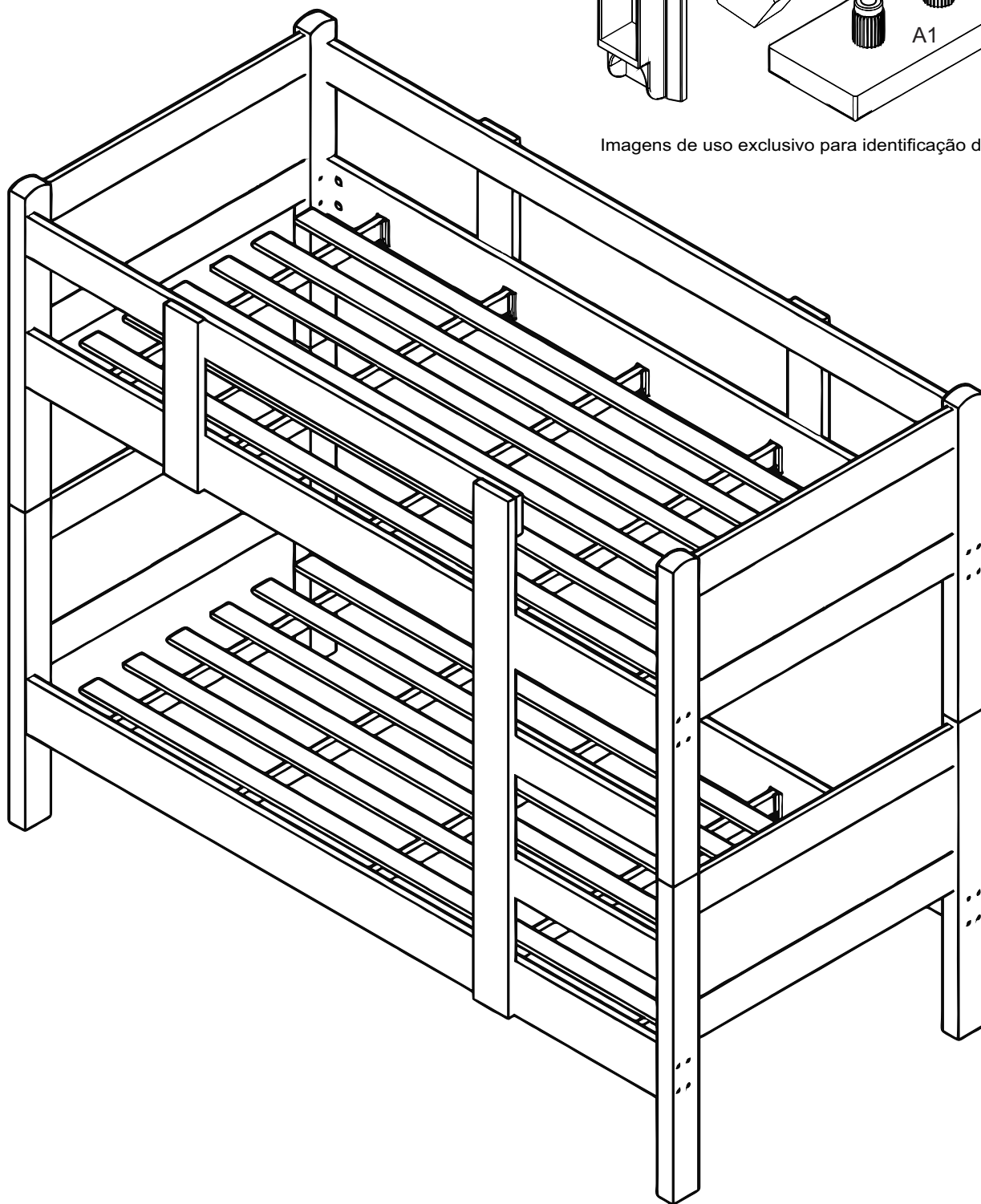
Nº	Nome	Comp	Larg	Esp	QTD
01	Frontão	782	100	15	04
02	Travessa Inferior	782	100	15	04
03	Fundo	782	245	5	02
04	Pé Cabeça	825	75	45	04
05	Pé Liso	825	75	45	04
06	Barra Beliche	1900	140	20	04
07	Lateral Grande Grade	1900	100	20	01
08	Travessa Vertical	440	100	20	03
09	Suporte Degrau	1340	100	20	01
10	Lateral Menor Grade	1465	100	20	01
11	Degrau	535	100	20	02
12	Sarrafo Beliche	MEDIDA PADRÃO			10
13	Ripa Beliche	MEDIDA PADRÃO			12

**Acessórios de Montagem**

Cod	Descrição	Qtd
A1	Sapata 80X50	04
A2	Porca Elíptica	16
A3	Arruela	05
A4	Porca Sextavada	05
A5	Porca Cilíndrica	05

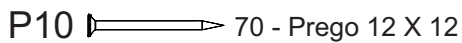
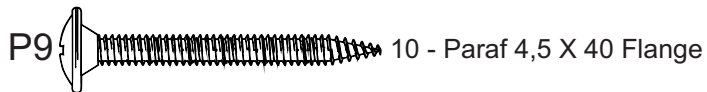
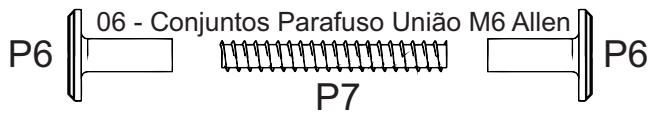
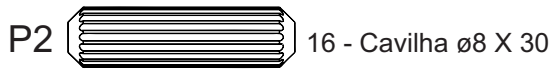
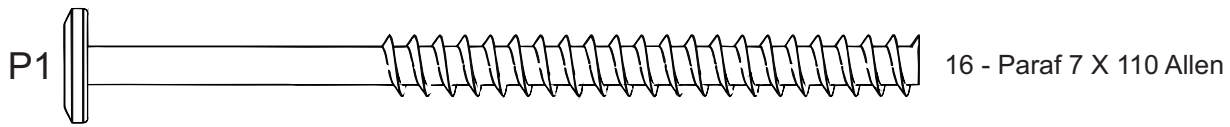


Imagens de uso exclusivo para identificação dos acessórios



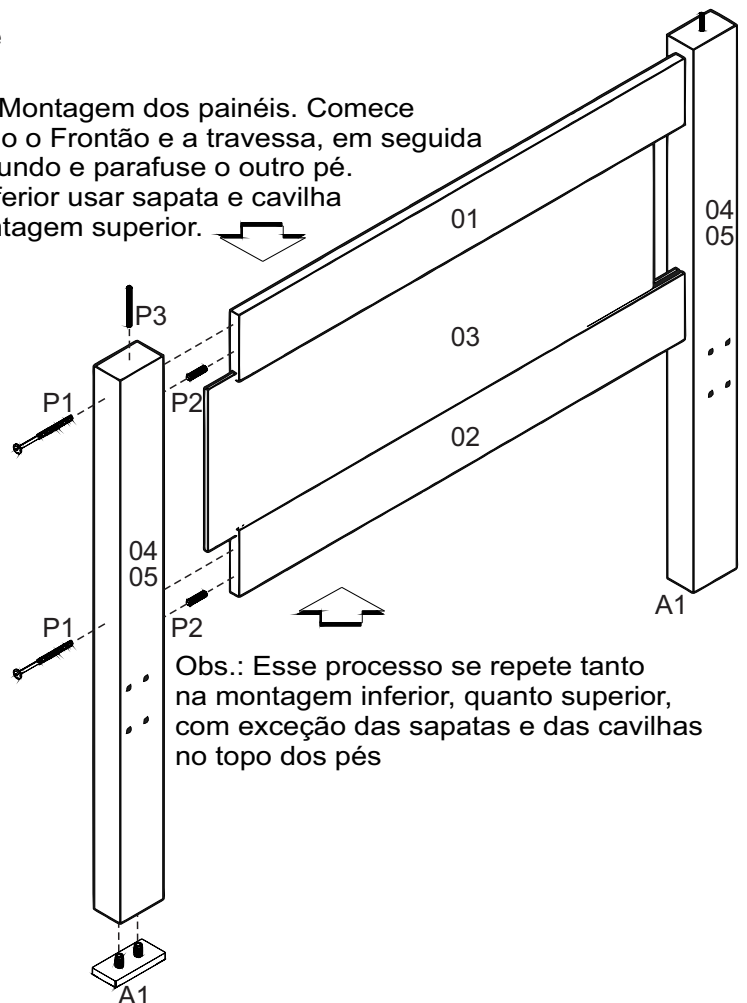
# Dispositivos de Montagem

Medidas Reais



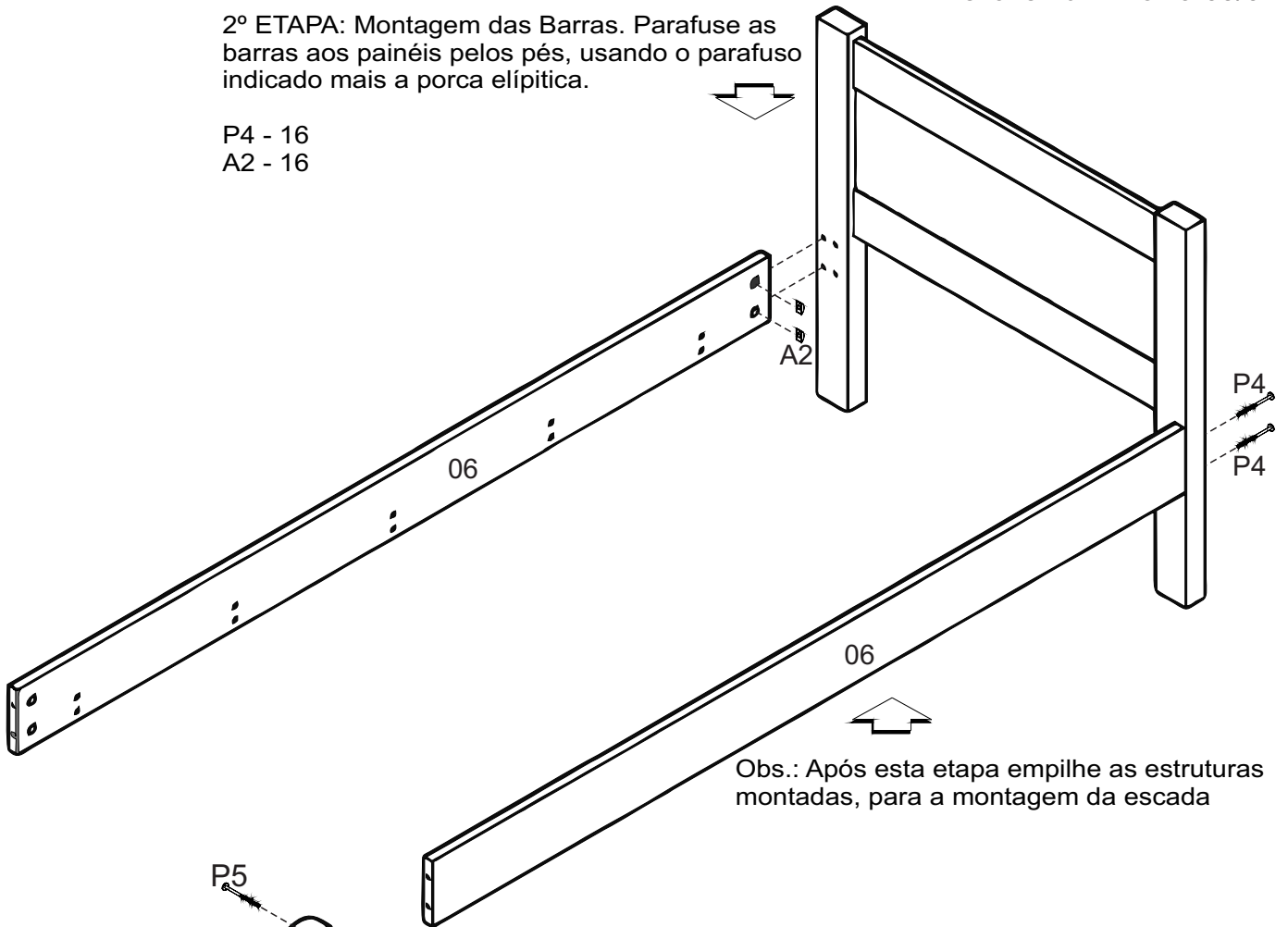
1º ETAPA: Montagem dos painéis. Comece parafusando o Frontão e a travessa, em seguida encaixe o fundo e parafuse o outro pé. Nos pés inferior usar sapata e cavilha para a montagem superior.

P1 - 16  
P2 - 16  
P3 - 04  
A1 - 04

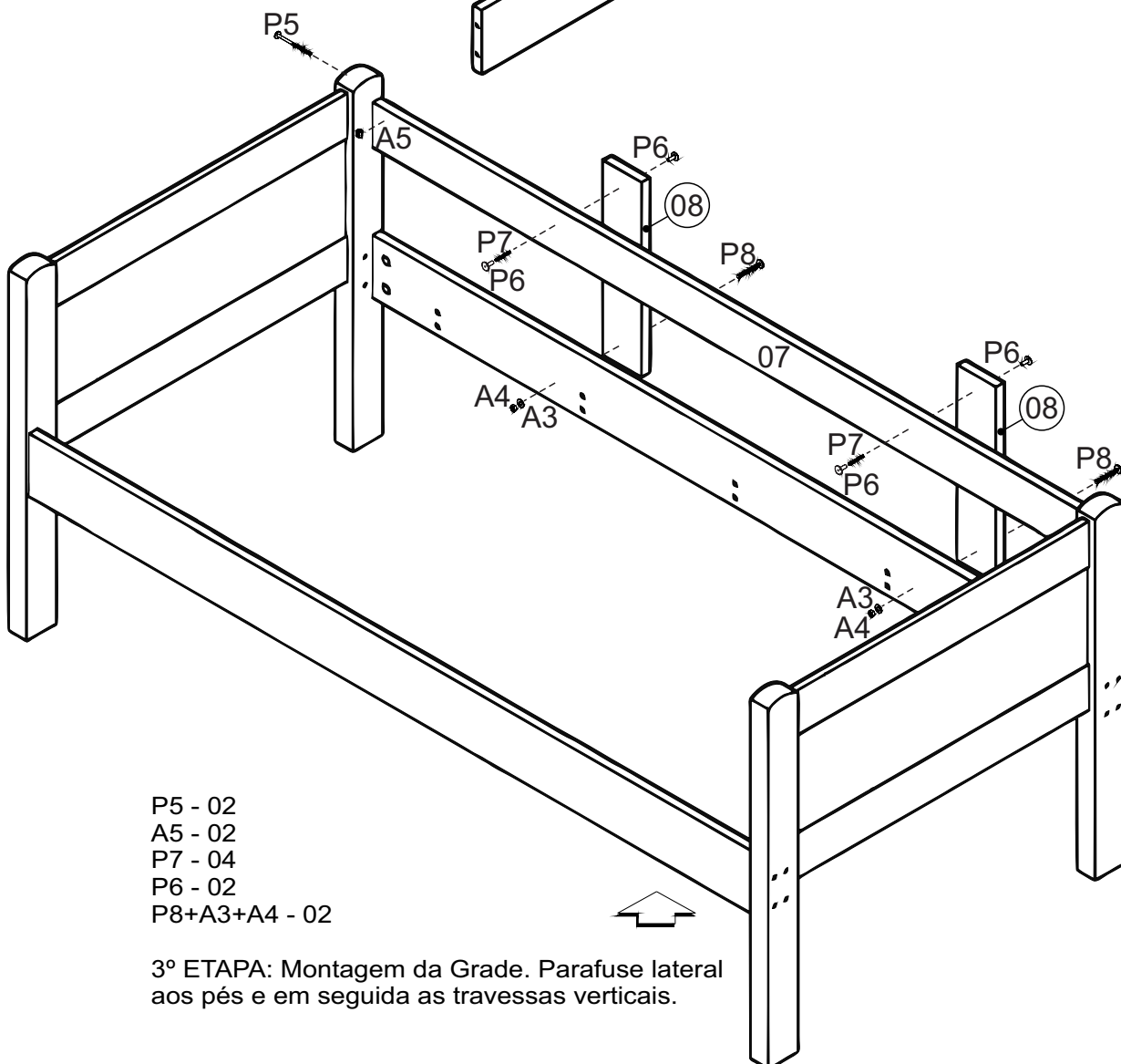


2º ETAPA: Montagem das Barras. Parafuse as barras aos painéis pelos pés, usando o parafuso indicado mais a porca elíptica.

P4 - 16  
A2 - 16



Obs.: Após esta etapa empilhe as estruturas montadas, para a montagem da escada

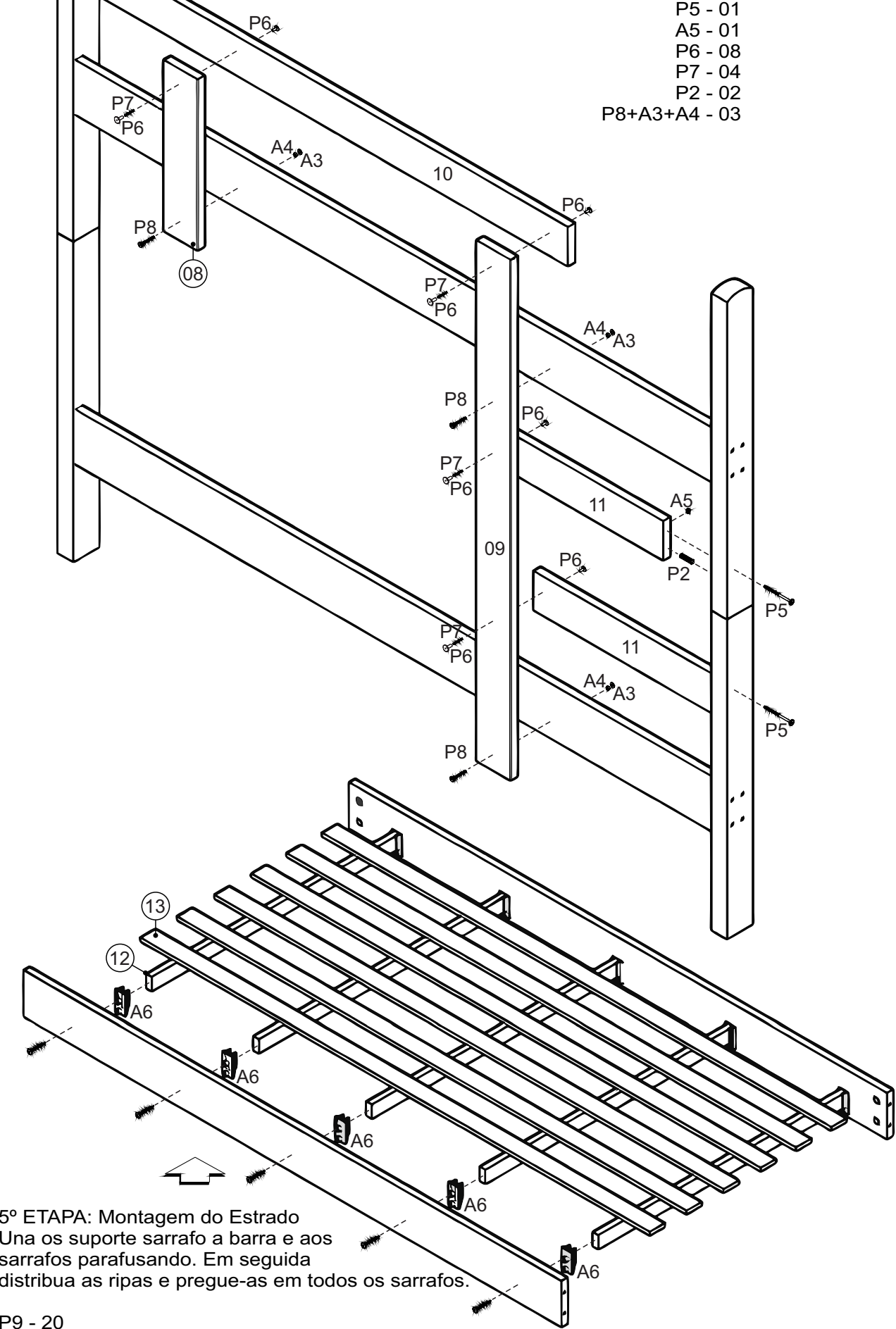


P5 - 02  
A5 - 02  
P7 - 04  
P6 - 02  
P8+A3+A4 - 02

3º ETAPA: Montagem da Grade. Parafuse lateral aos pés e em seguida as travessas verticais.

4º ETAPA: Montagem da Escada: Come-se pela lateral da escada depois parafuse a lateral menor da frade ao pé e uma a lateral da escada com parafuso união. Monte os degraus e depois parafuse a travessa vertical a barra e a lateral menor da escada.

- P5 - 01
- A5 - 01
- P6 - 08
- P7 - 04
- P2 - 02
- P8+A3+A4 - 03



5º ETAPA: Montagem do Estrado  
 Una os suporte sarrafo a barra e aos sarrafos parafusando. Em seguida distribua as ripas e pregue-as em todos os sarrafos.

- P9 - 20
- A6 - 20