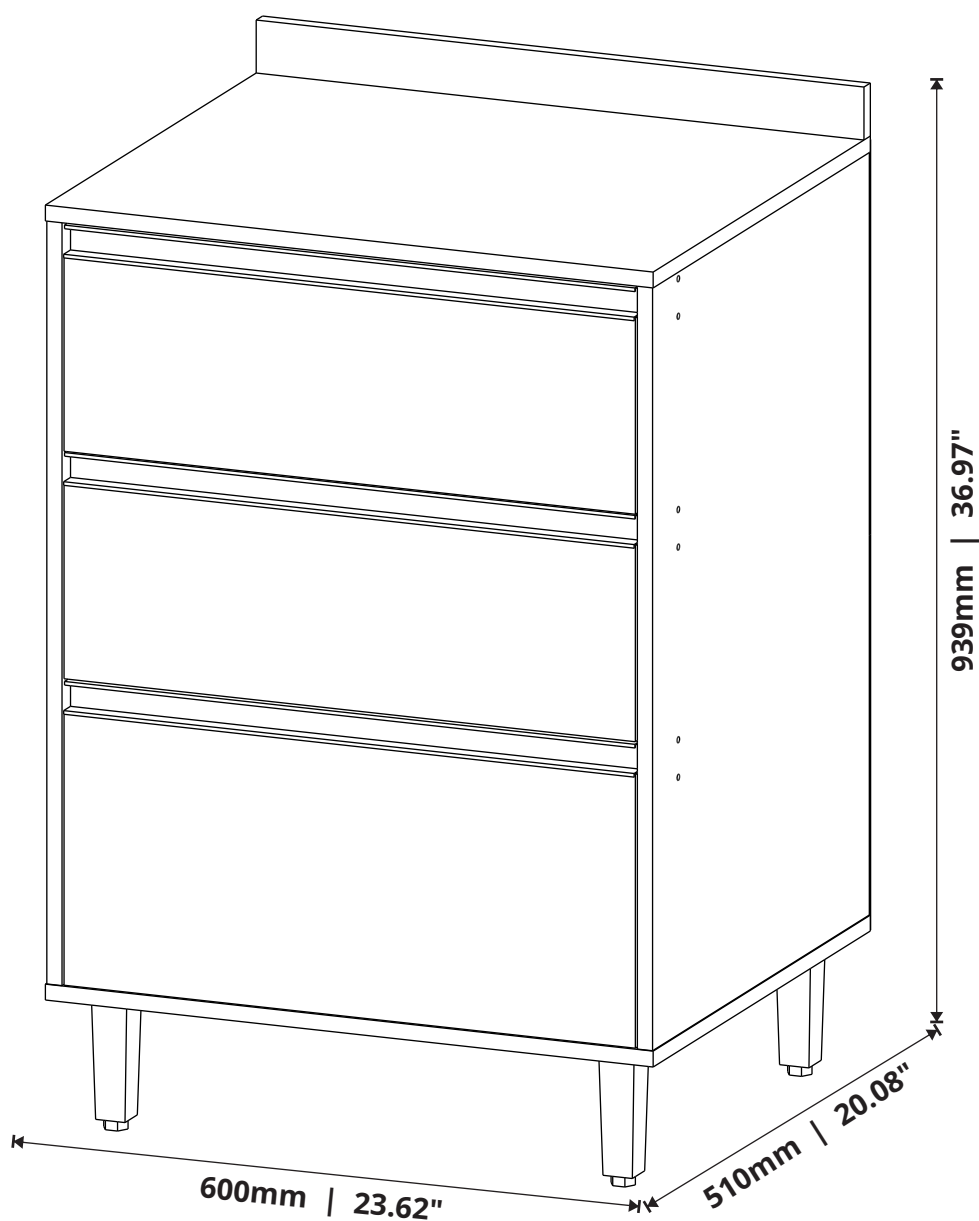




# VITAMOV

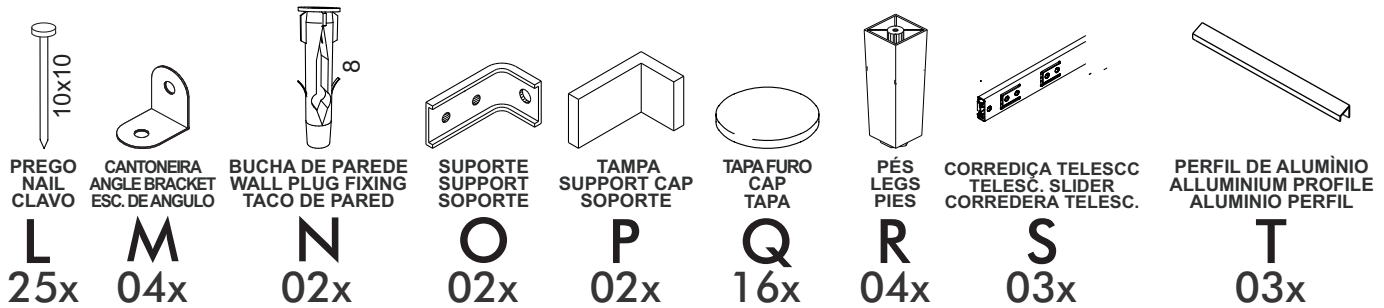
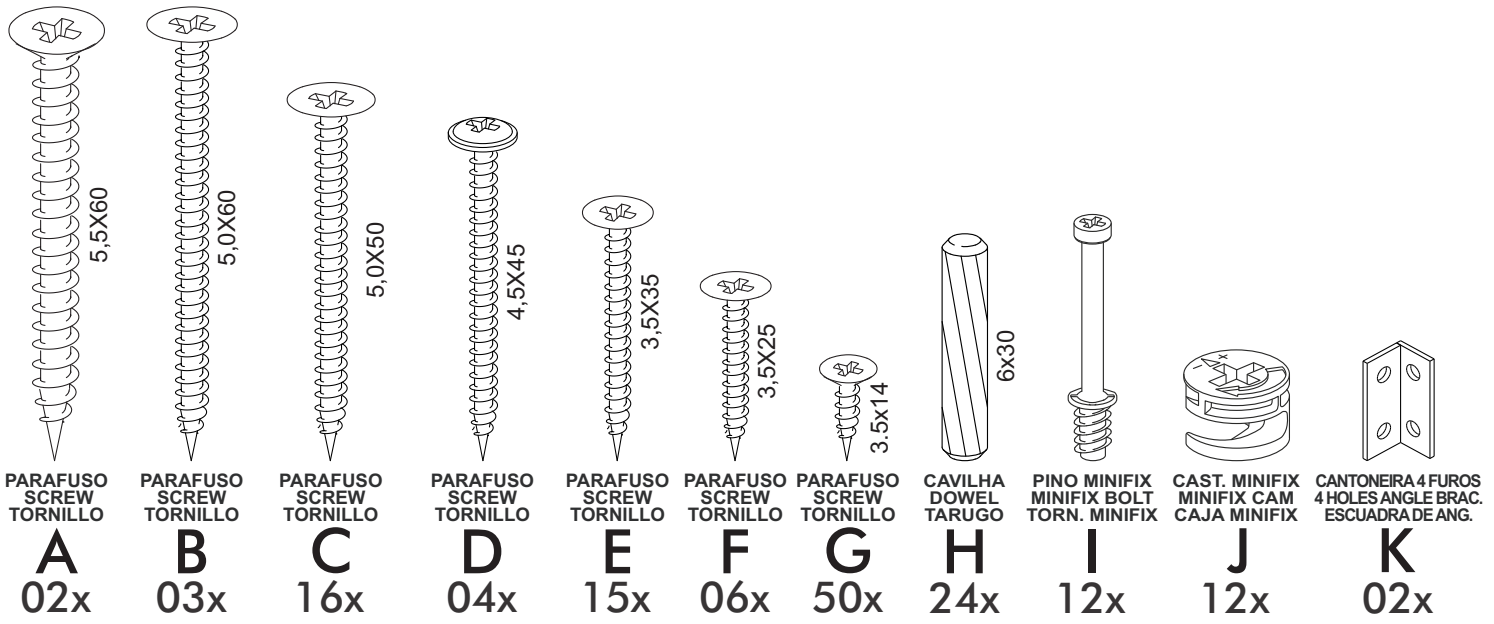
## BALCÃO AGATA 60 AGATA 60 COUNTER ENCIMERA AGATA 60



Rua Augusto Zanforlim, 1-25 - Distrito Industrial  
CEP: 15520-000, Valentim Gentil/SP - Cx. Postal 18  
Fone: (17) 3485-1336  
vitamov@vitamov.com.br

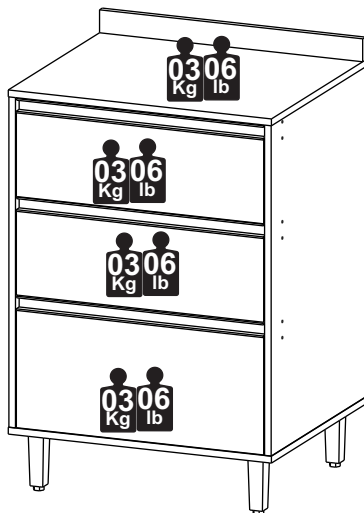
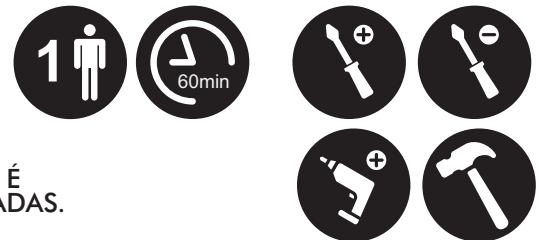
# ACESSÓRIOS

ACCESSORIES - ACCESORIOS



## CAPACIDADE DE CARGA

LOAD CAPACITY - CAPACIDAD DE CARGA



A CAPACIDADE DE CARGA INDICADA É DISTRIBUÍDA NAS ÁREAS DEMONSTRADAS.

THE INDICATED LOAD CAPACITY IS DISTRIBUTED IN THE SHOWN AREAS.

LA CAPACIDAD DE CARGA INDICADA ES DISTRIBUIDA EN ZONAS DEMONSTRADAS.

AS FERRAMENTAS NECESSÁRIAS PARA A MONTAGEM DO PRODUTO NÃO SÃO FORNECIDAS PELA EMPRESA.  
THE TOOLS NEEDED FOR THE PRODUCT ASSEMBLY ARE NOT PROVIDED BY THE COMPANY.  
LAS HERRAMIENTAS NECESARIAS PARA LA EL MONTAJE DEL PRODUCTO NO SON PROPORCIONADO POR LA EMPRESA.

## CERTIFICADO DE GARANTIA

CERTIFICATE OF WARRANTY - CERTIFICADO DE GARANTÍA

### DISPOSIÇÕES

O projeto, instalação e a montagem na residência do consumidor não é responsabilidade da Vitamov. A montagem deve seguir corretamente as instruções que se encontram dentro da embalagem de cada módulo.

A Vitamov se reserva o direito de efetuar modificações de caráter técnico em seus produtos, sem aviso prévio.

### EXCLUSÃO DA GARANTIA

O presente termo exclui de sua garantia:

- danos causados em consequência de acidentes, mau uso, manuseio ou deslocamento incorreto dos produtos;
- danos causados por montagem inadequada;
- danos em decorrência de agentes externos (inundações, incêndio, etc);
- defeitos oriundos de umidade excessiva

A fixação dos armários de forma segura e garantida depende da qualidade da parede na qual os mesmos serão instalados.

A Vitamov não se responsabiliza por danos causados por instalações dos armários em paredes inadequadas.

### PROVISIONS

The design, installation and assembly in the consumer's home is not the responsibility of Vitamov. Assembly must correctly follow the instructions given found inside the packaging of each module. Vitamov reserves the right to make technical changes to its products without prior notice.

### EXCLUSION OF WARRANTY

This term excludes from its warranty:

- damage caused as a result of accidents, misuse, incorrect handling or displacement of the products;
- damage caused by improper assembly;
- damage resulting from external agents (floods, fire, etc.);
- defects from excessive humidity. Fixing the cabinets safely and securely depends on the quality of the wall on which they will be installed. Vitamov is not responsible for damage caused by installing cabinets on inadequate walls.

### PROVISIONES

El diseño, instalación y montaje en el domicilio del consumidor no es responsabilidad de Vitamov. El montaje debe seguir correctamente las instrucciones dadas que se encuentra dentro del embalaje de cada módulo. Vitamov se reserva el derecho de realizar cambios técnicos en sus productos sin previo aviso.

### EXCLUSIÓN DE GARANTÍA

Este certificado excluye de su garantía:

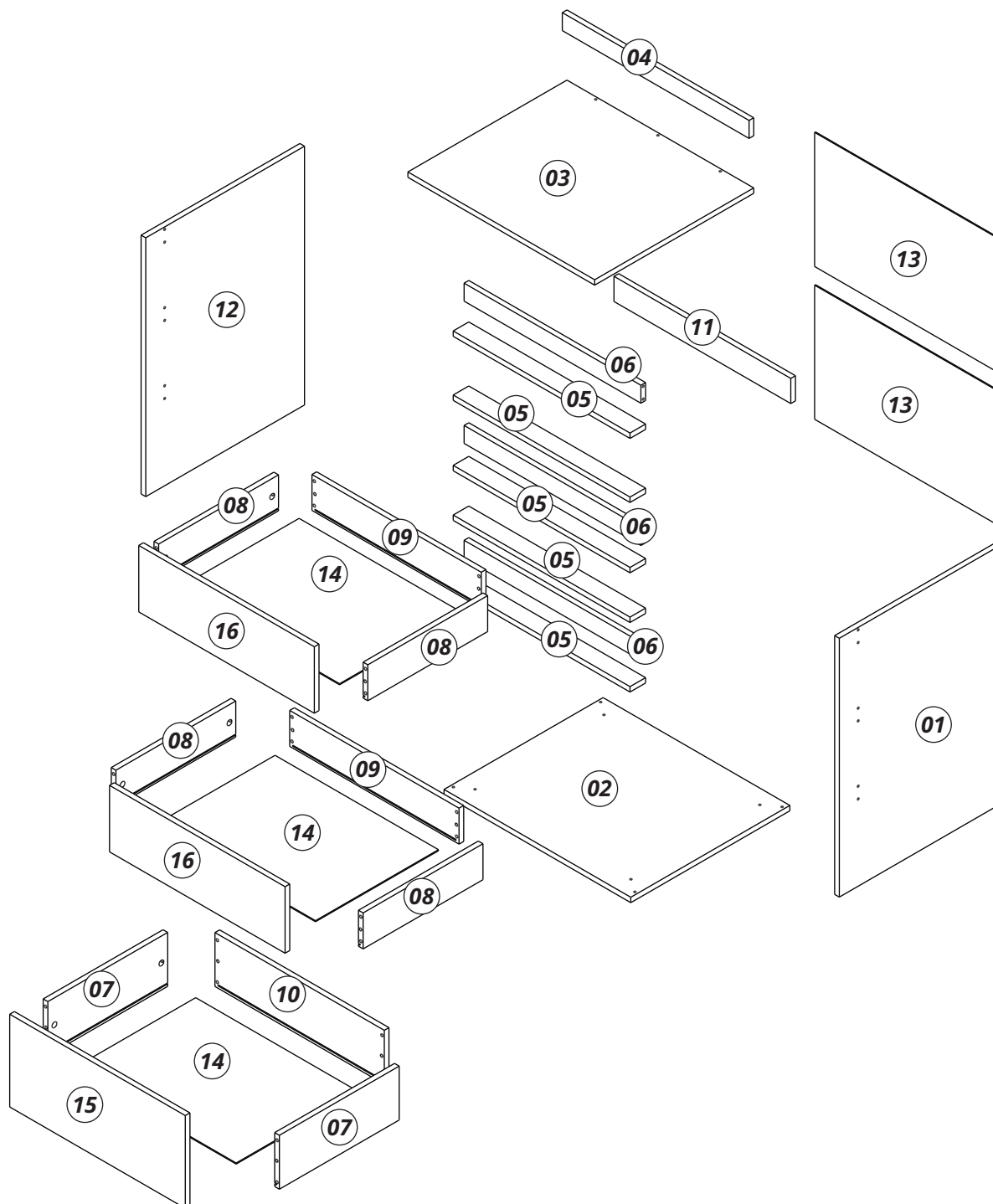
- daños causados como consecuencia de accidentes, mal uso, manejo incorrecto o desplazamiento de los productos;
- daños causados por un montaje inadecuado;
- daños resultantes de agentes externos (inundaciones, incendios, etc.);
- defectos por exceso de humedad. La fijación de los gabinetes de manera segura y segura depende de la calidad de la pared en la que se instalarán.

Vitamov no es responsable de daños causados por instalar gabinetes en paredes inadecuadas.

# PEÇAS

PIECES - PIEZAS

Nº PÇ	PORTUGUÊS	ENGLISH	ESPAÑOL	Medidas/Measures/ Medidas	Qtde.	Cod. Assist.
1	Lateral Direita	Right Side	Lado Derecho	720 x 510 x 15	1	3696
2	Base	Base	Base	600 x 511 x 15	1	3697
3	Tampo Encabeçado	Framed Top	Moldura Superior	600 x 510 x 24	1	3698
4	Régua do Tampo	Top Frame	Moldura Tapa	600 x 50 x 15	1	3699
5	Apoio Batente	Flap Support	Apoyo Solapa	568 x 50 x 15	5	3700
6	Batente	Flap	Solapa	568 x 50 x 15	3	3701
7	Lateral da Gaveta Inferior	Bottom Drawer Side	Lado Del Cajón Inferior	385 x 150 x 15	2	3702
8	Lateral da Gaveta	Drawer Side	Lado Del Cajón	385 x 100 x 15	4	3703
9	Contra Fundo	Counter Bottom	Contra Fondo	544 x 100 x 15	2	3704
10	Contra Fundo Inferior	Counter Bottom	Contra Fondo Inferior	544 x 150 x 15	1	3705
11	Travessa Traseira	Back Frame	Moldura Trasera	568 x 64 x 15	1	3706
12	Lateral Esquerda	Left Side	Lado Izquierdo	720 x 510 x 15	1	3708
13	Fundo Superior/Inferior	Upper/Bottom Back Panel	Fondo Sup/Inf.	598 x 375 x 03	2	3709
14	Fundo Gaveta	Back Drawer	Fondo Del Cajón	520 x 395 x 03	3	3710
15	Frente Gaveta Inferior	Upper Drawer Front	Frente Del Cajón Inferior	564 x 258 x 15	1	3711
16	Frente Gaveta Superior	Bottom Drawer Front	Frente Del Cajón Superior	564 x 185 x 15	2	3712



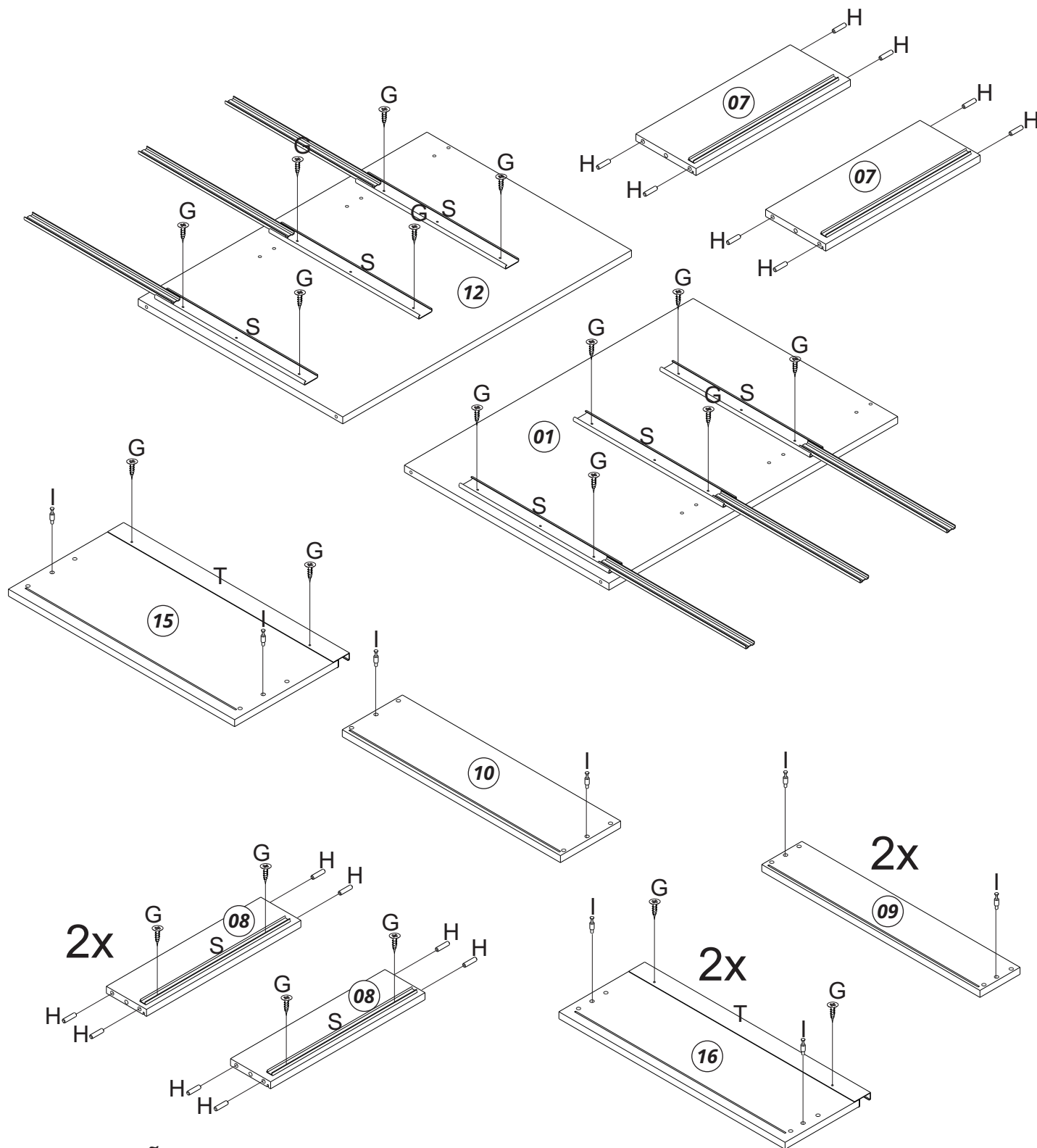
# PRÉ-MONTAGEM

PRE ASSEMBLY - PRÉ-MONTAJE

## IMPORTANTE

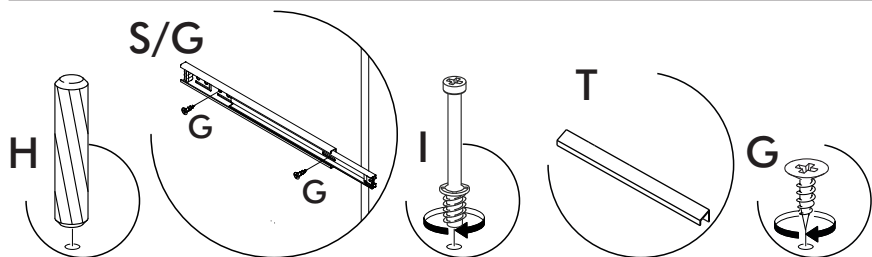
ATTENTION - IMPORTANTE

A MONTAGEM DEVE SER REALIZADA POR UM PROFISSIONAL DE MONTAGEM.  
ASSEMBLY MUST BE CARRIED OUT BY AN ASSEMBLY PROFESSIONAL.  
EL MONTAJE DEBE SER HECHO POR UN MONTADOR DE MUEBLES.



## INSTRUÇÕES

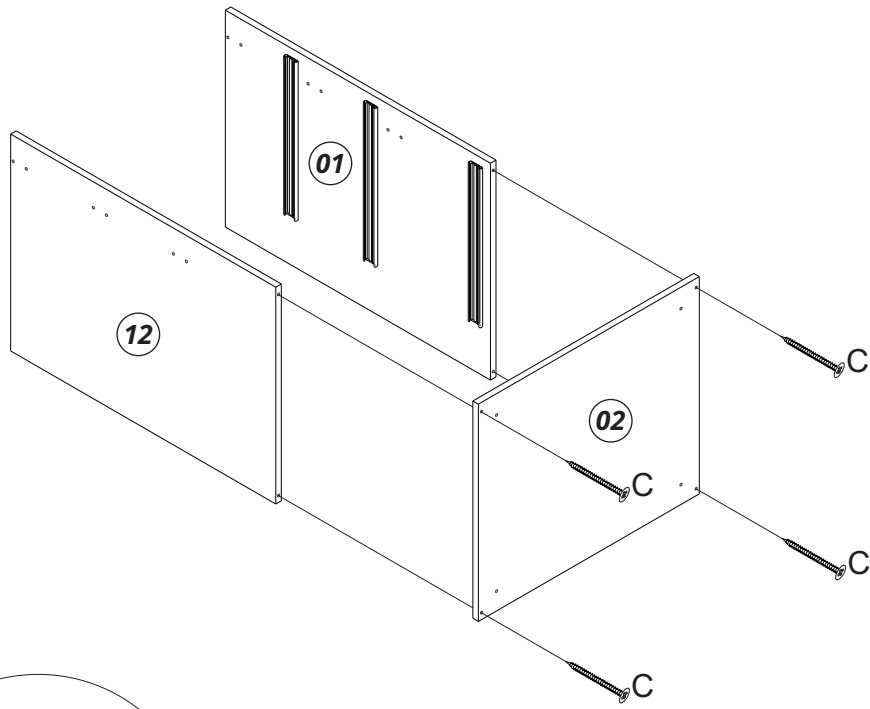
INSTRUCTIONS - INSTRUCCIONES



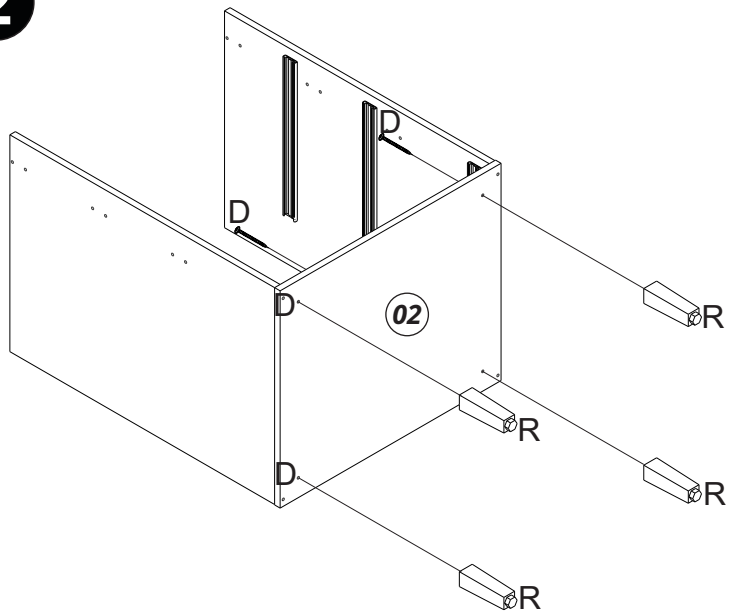
# MONTAGEM

ASSEMBLY - MONTAJE

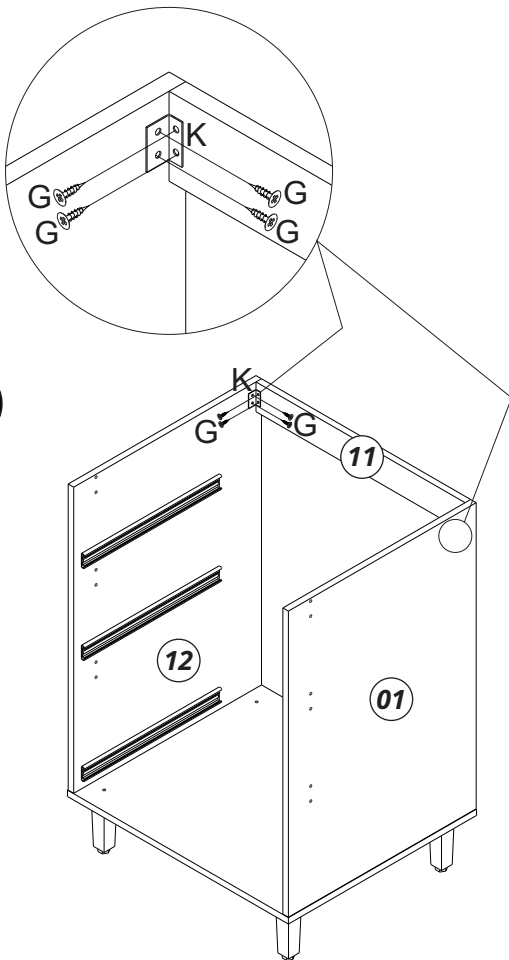
1



2

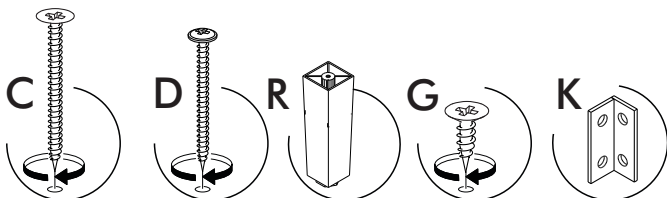


3



## INSTRUÇÕES

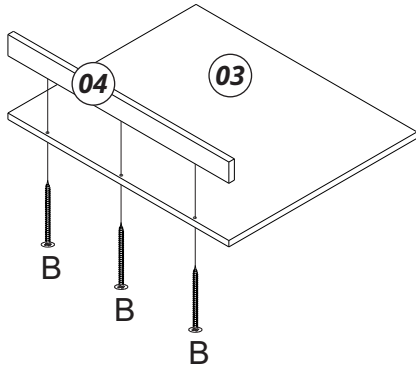
INSTRUCTIONS - INSTRUCCIONES



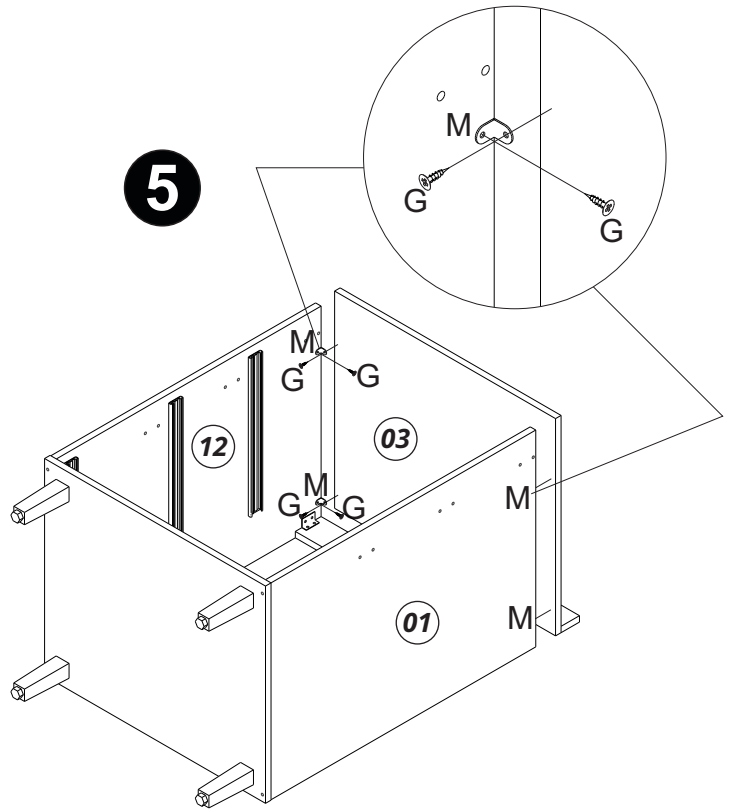
# MONTAGEM

ASSEMBLY - MONTAJE

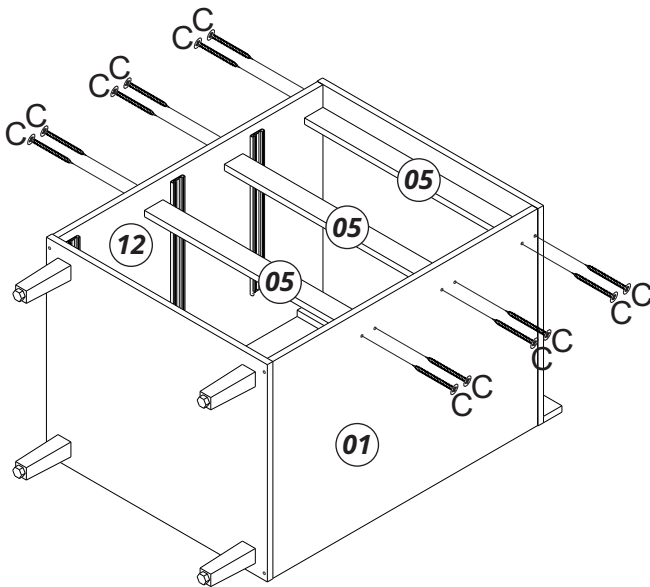
4



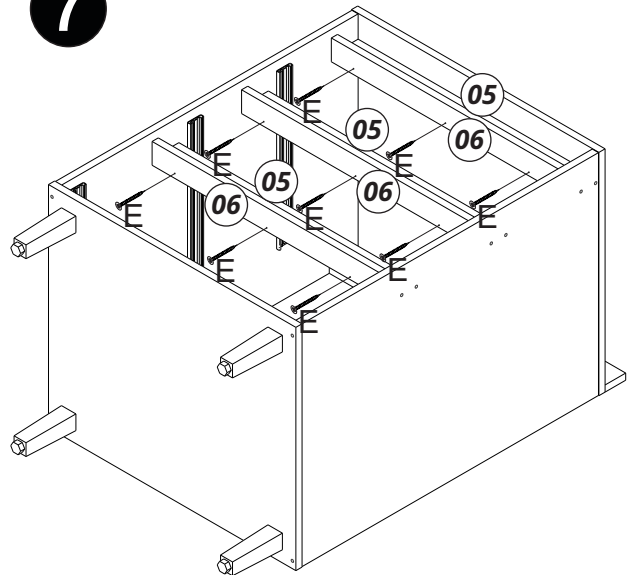
5



6

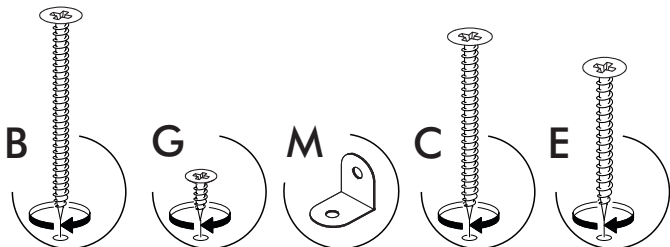


7



## INSTRUÇÕES

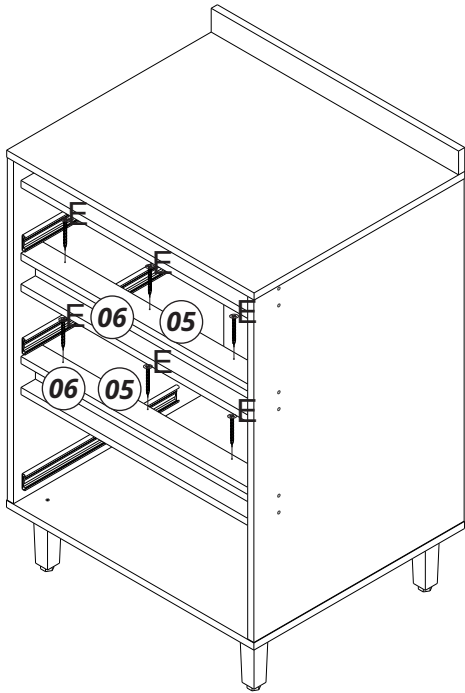
INSTRUCTIONS - INSTRUCCIONES



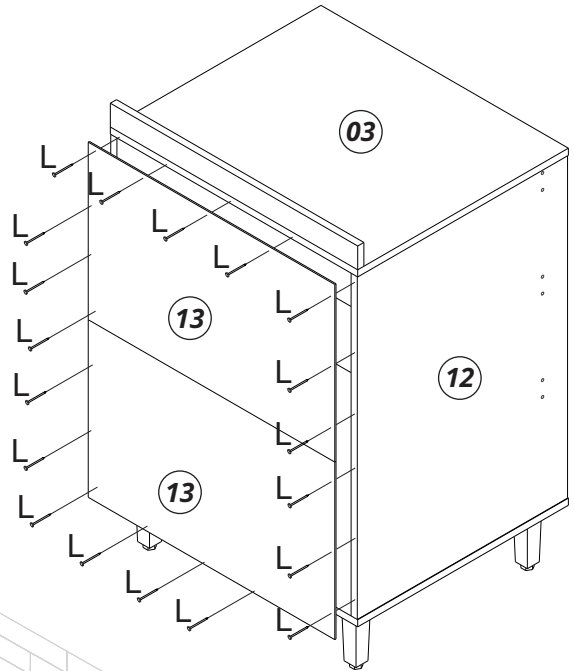
# MONTAGEM

ASSEMBLY - MONTAJE

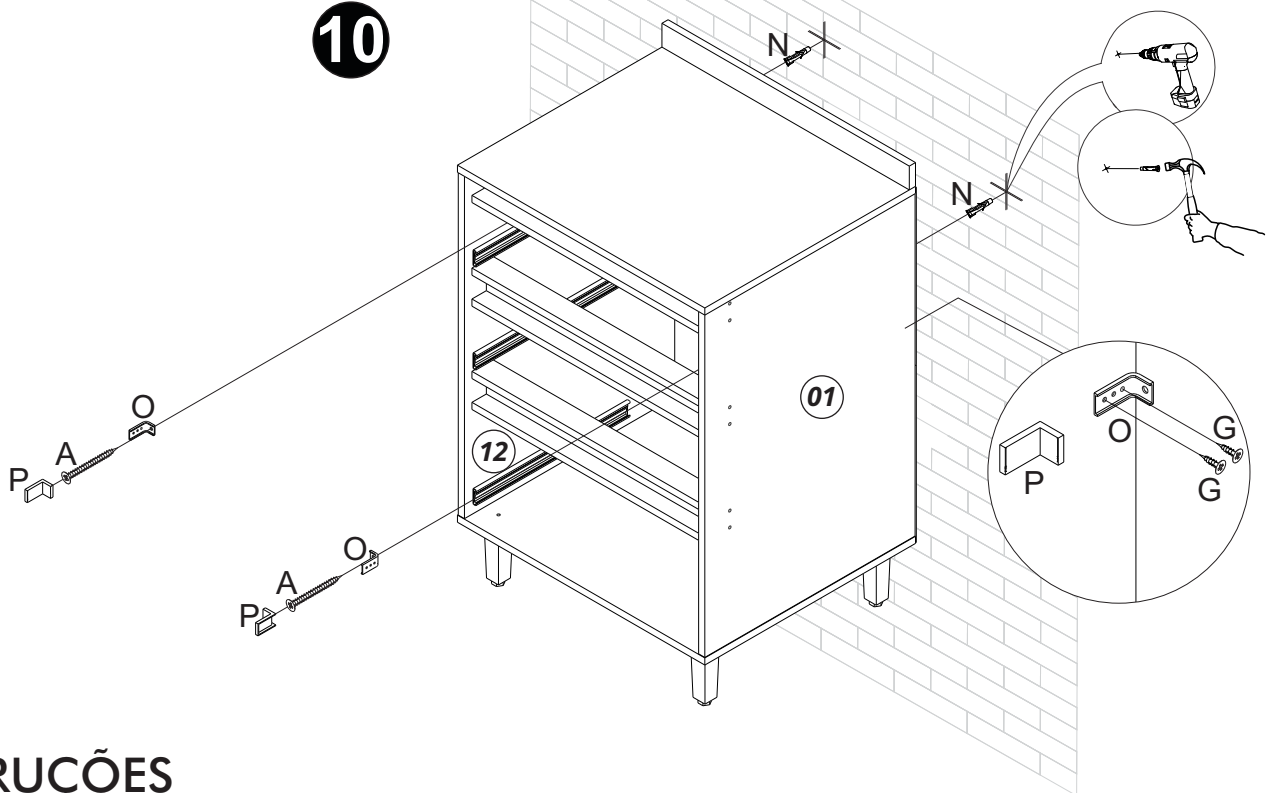
8



9

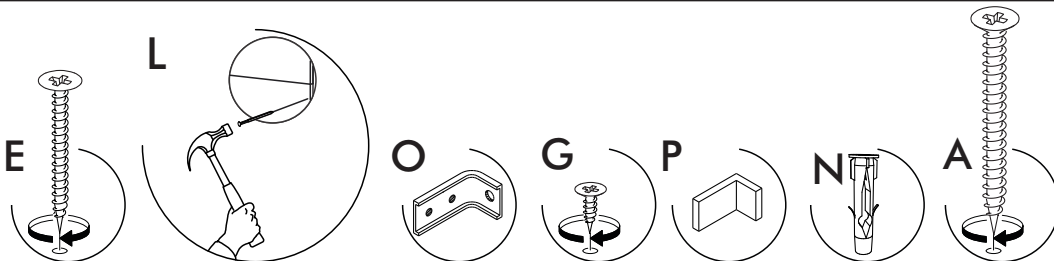


10



## INSTRUÇÕES

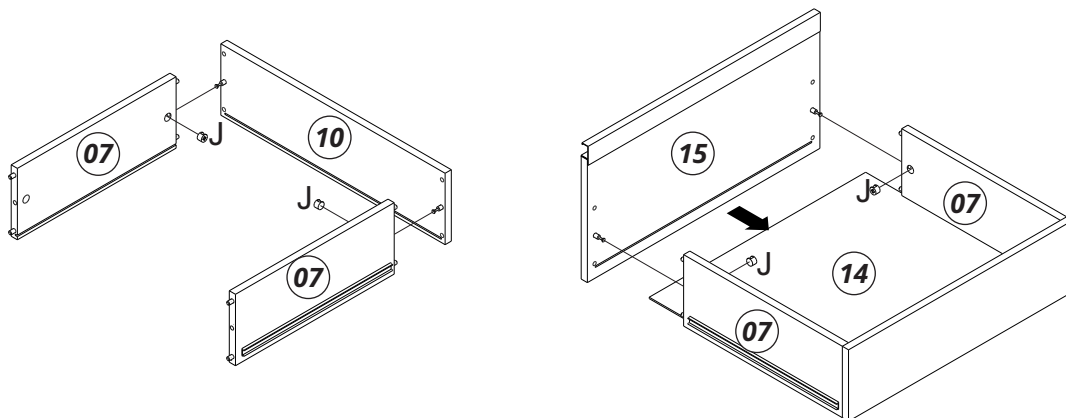
INSTRUCTIONS - INSTRUCCIONES



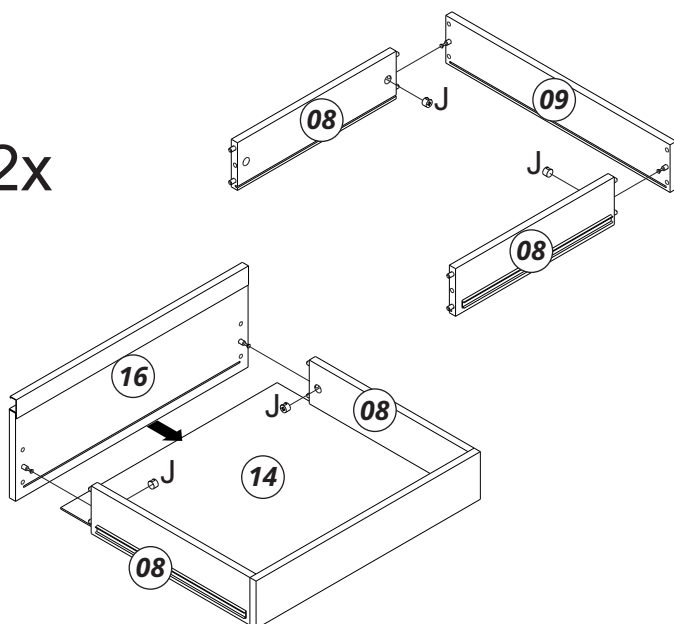
# MONTAGEM

ASSEMBLY - MONTAJE

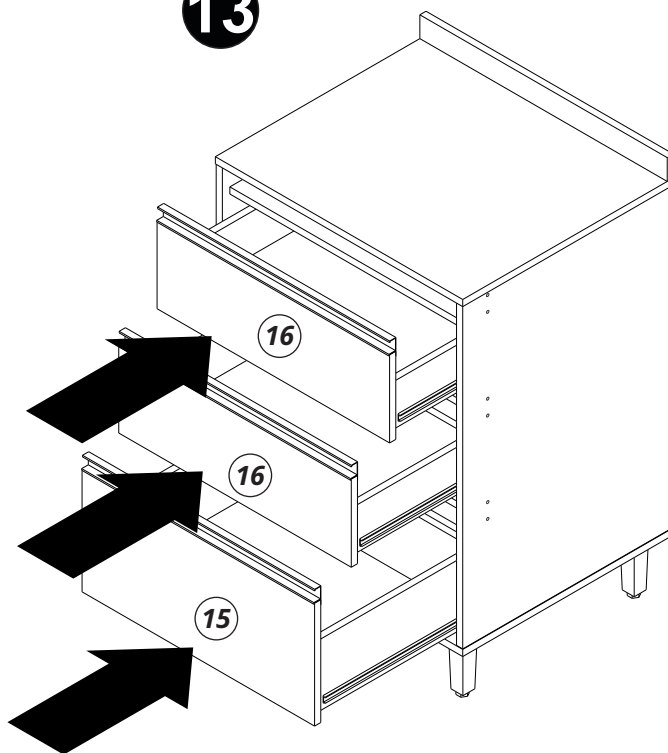
11



12 2x



13



## INSTRUÇÕES

INSTRUCTIONS - INSTRUCCIONES

