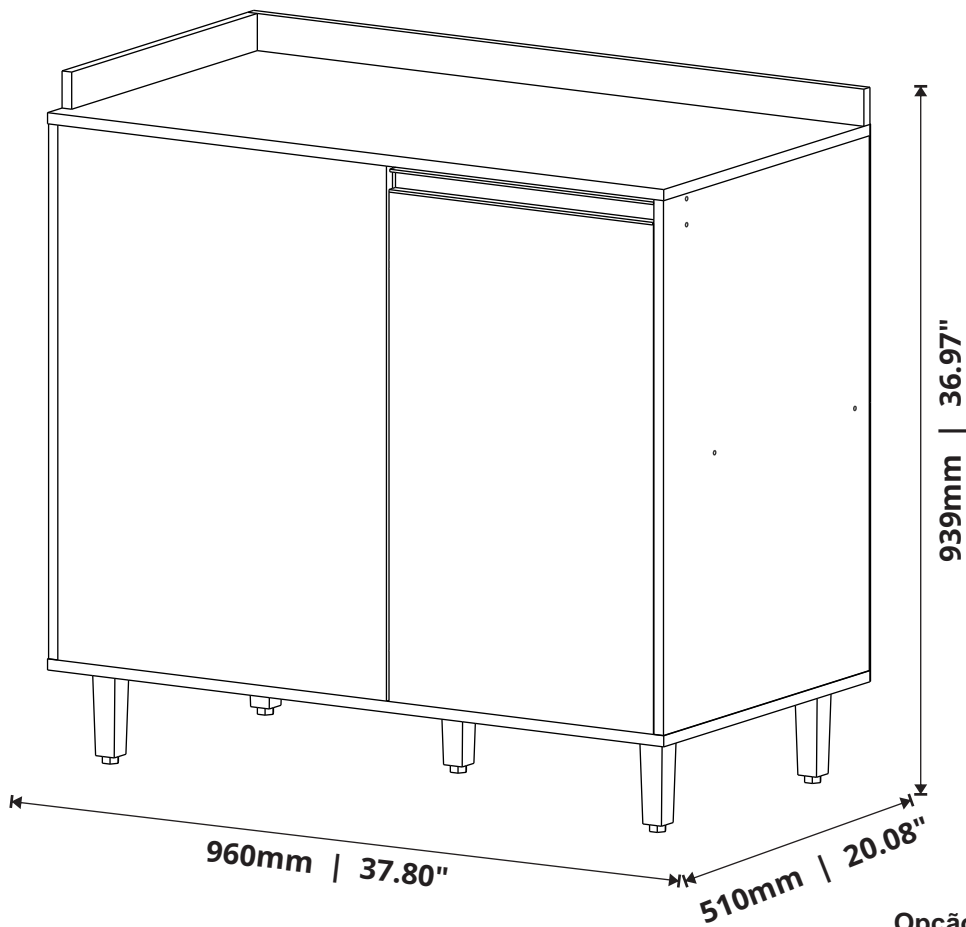


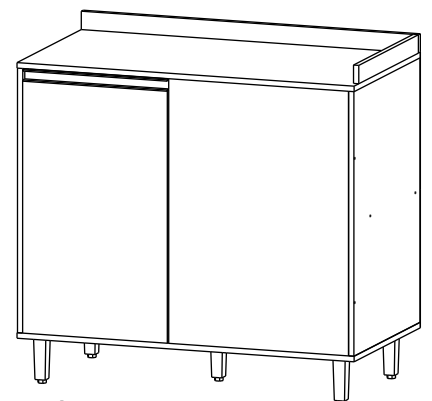


VITAMOV

BALCÃO DE CANTO AGATA AGATA CORNER COUNTER ENCIMERA DE ESQUINA AGATA



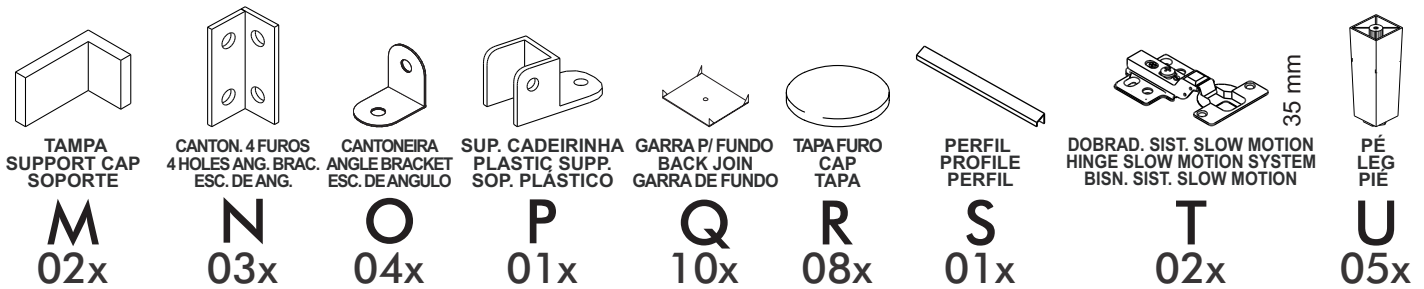
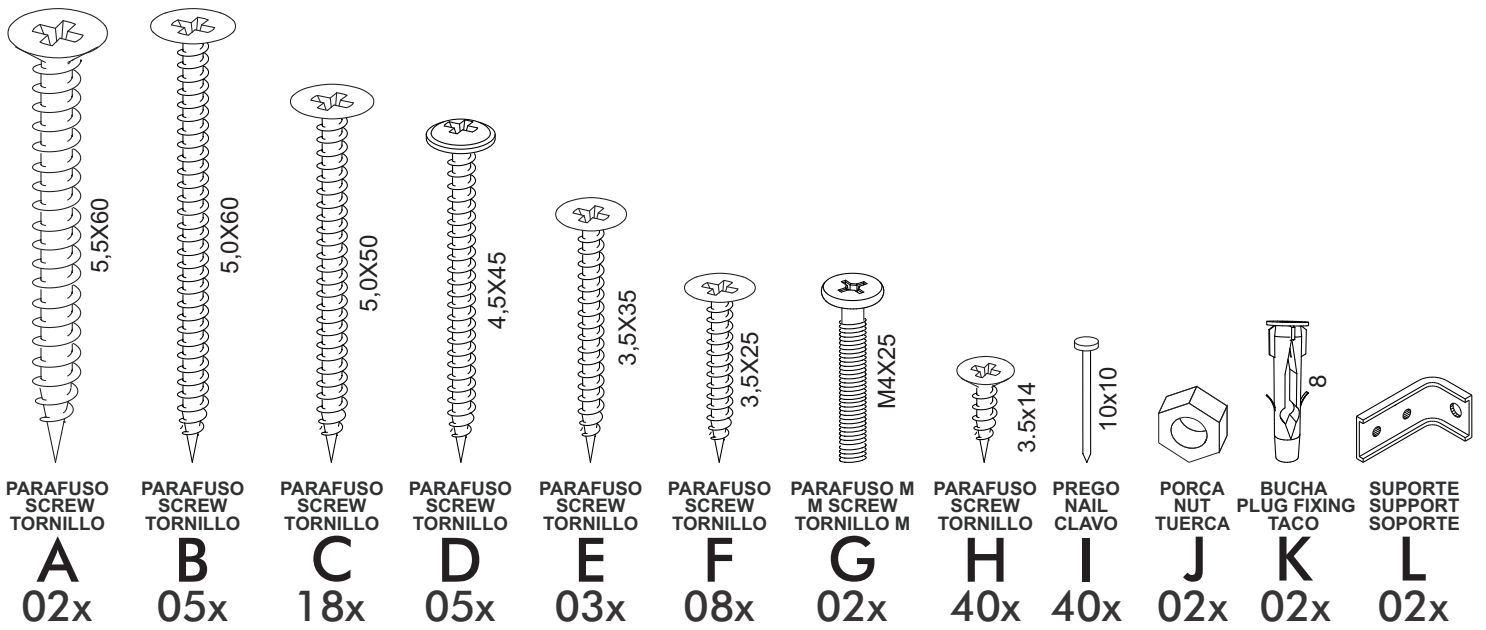
Opção da porta do lado esquerdo
Left side door option
Opción de puerta lateral izquierda



Rua Augusto Zanforlim, 1-25 - Distrito Industrial
CEP: 15520-000, Valentim Gentil/SP - Cx. Postal 18
Fone: (17) 3485-1336
vitamov@vitamov.com.br

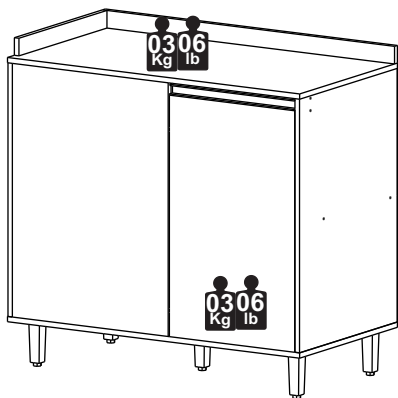
ACESSÓRIOS

ACCESSORIES - ACCESORIOS

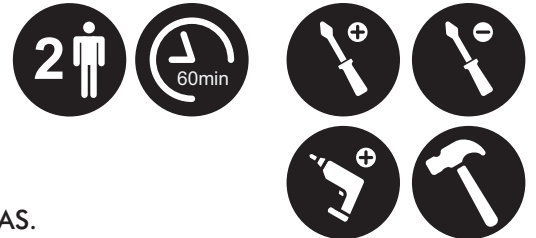


CAPACIDADE DE CARGA

LOAD CAPACITY - CAPACIDAD DE CARGA



A CAPACIDADE DE CARGA INDICADA É DISTRIBUÍDA NAS ÁREAS DEMONSTRADAS.
THE INDICATED LOAD CAPACITY IS DISTRIBUTED IN THE SHOWN AREAS.
LA CAPACIDAD DE CARGA INDICADA ES DISTRIBUIDA EN ZONAS DEMONSTRADAS.



AS FERRAMENTAS NECESSÁRIAS PARA A MONTAGEM DO PRODUTO NÃO SÃO FORNECIDAS PELA EMPRESA.
THE TOOLS NEEDED FOR THE PRODUCT ASSEMBLY ARE NOT PROVIDED BY THE COMPANY.
LAS HERRAMIENTAS NECESARIAS PARA LA EL MONTAJE DEL PRODUCTO NO SON PROPORCIONADO POR LA EMPRESA.

CERTIFICADO DE GARANTIA

CERTIFICATE OF WARRANTY - CERTIFICADO DE GARANTÍA

DISPOSIÇÕES

O projeto, instalação e a montagem na residência do consumidor não é responsabilidade da Vitamov. A montagem deve seguir corretamente as instruções que se encontram dentro da embalagem de cada módulo.

A Vitamov se reserva o direito de efetuar modificações de caráter técnico em seus produtos, sem aviso prévio.

EXCLUSÃO DA GARANTIA

O presente termo exclui de sua garantia:

- danos causados em consequência de acidentes, mau uso, manuseio ou deslocamento incorreto dos produtos;
- danos causados por montagem inadequada;
- danos em decorrência de agentes externos (inundações, incêndio, etc);
- defeitos oriundos de umidade excessiva

A fixação dos armários de forma segura e garantida depende da qualidade da parede na qual os mesmos serão instalados.

A Vitamov não se responsabiliza por danos causados por instalações dos armários em paredes inadequadas.

PROVISIONS

The design, installation and assembly in the consumer's home is not the responsibility of Vitamov. Assembly must correctly follow the instructions given found inside the packaging of each module. Vitamov reserves the right to make technical changes to its products without prior notice.

EXCLUSION OF WARRANTY

This term excludes from its warranty:

- damage caused as a result of accidents, misuse, incorrect handling or displacement of the products;
- damage caused by improper assembly;
- damage resulting from external agents (floods, fire, etc.);
- defects from excessive humidity. Fixing the cabinets safely and securely depends on the quality of the wall on which they will be installed. Vitamov is not responsible for damage caused by installing cabinets on inadequate walls.

PROVISIONES

El diseño, instalación y montaje en el domicilio del consumidor no es responsabilidad de Vitamov. El montaje debe seguir correctamente las instrucciones dadas que se encuentra dentro del embalaje de cada módulo. Vitamov se reserva el derecho de realizar cambios técnicos en sus productos sin previo aviso.

EXCLUSIÓN DE GARANTÍA

Este certificado excluye de su garantía:

- daños causados como consecuencia de accidentes, mal uso, manejo incorrecto o desplazamiento de los productos;
- daños causados por un montaje inadecuado;
- daños resultantes de agentes externos (inundaciones, incendios, etc.);
- defectos por exceso de humedad.

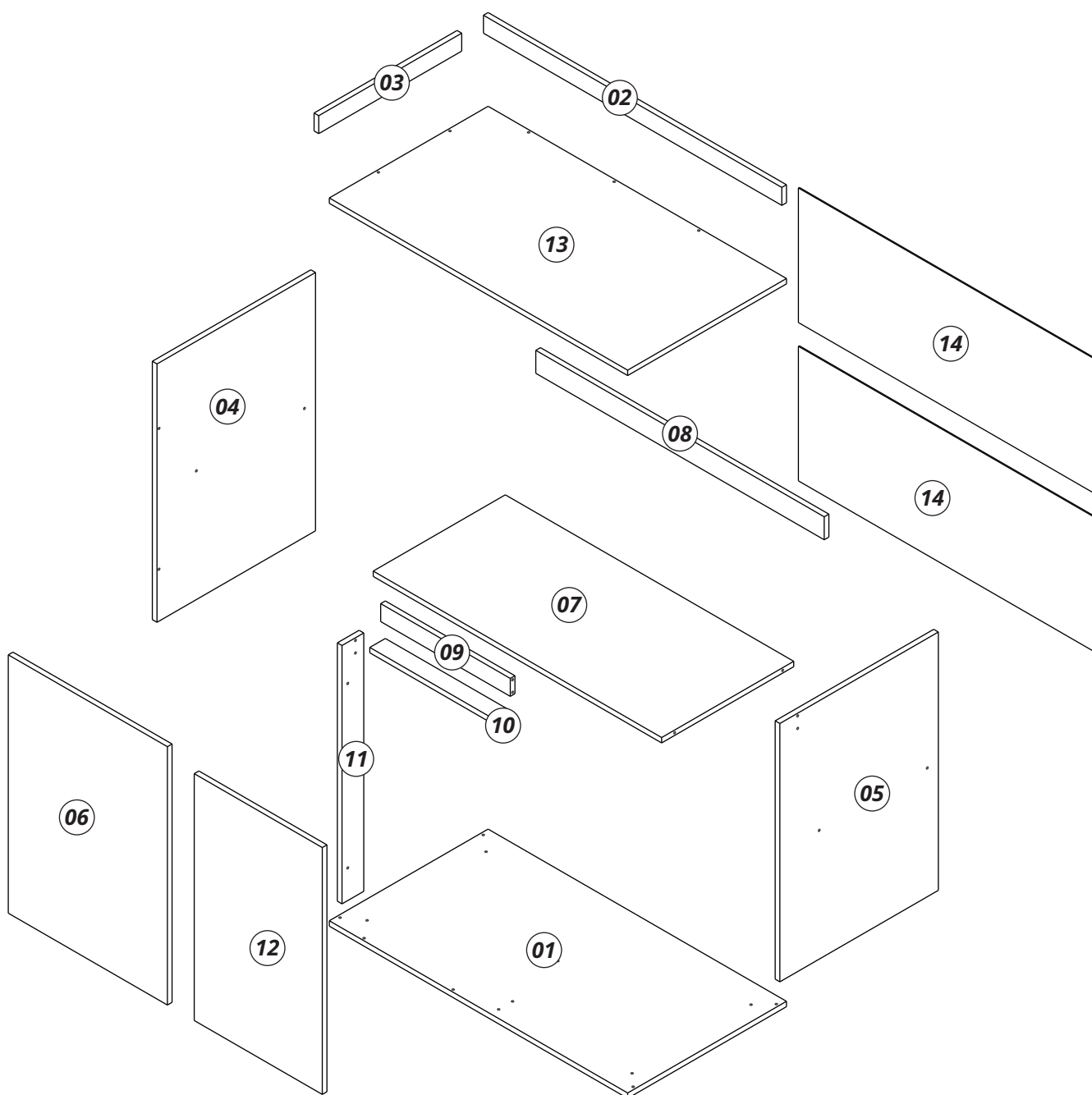
La fijación de los gabinetes de manera segura y segura depende de la calidad de la pared en la que se instalarán.

Vitamov no es responsable de daños causados por instalar gabinetes en paredes inadecuadas.

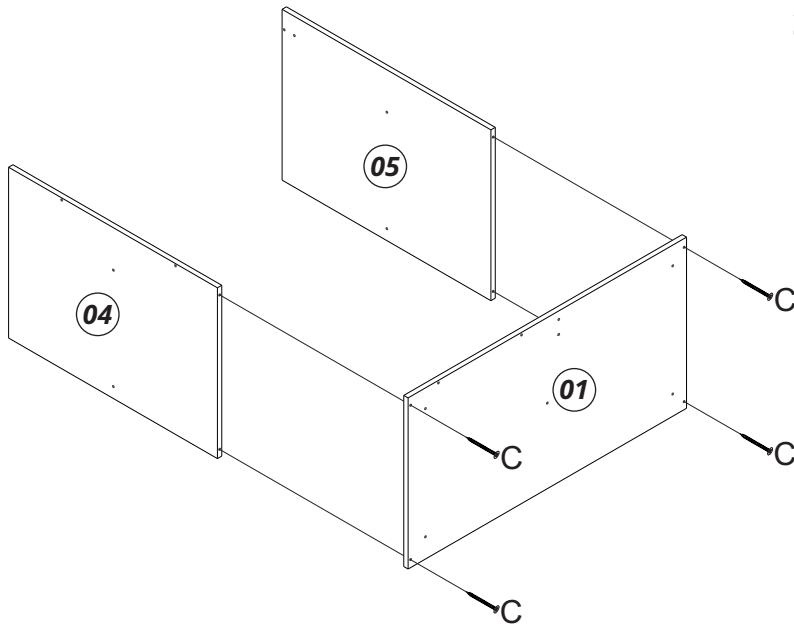
PEÇAS

PIECES - PIEZAS

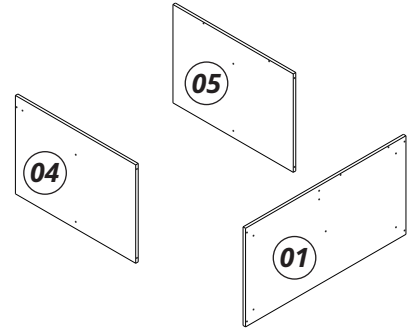
Nº PÇ	PORTUGUÊS	ENGLISH	ESPAÑOL	Medidas/Measures/ Medidas	Qtde.	Cod. Assist.
1	Base	Base	Base	960 x 511 x 15	1	3713
2	Régua Maior do Tampo	Bigger Top Frame	Moldura Mas Grande Tapa	960 x 50 x 15	1	3720
3	Régua Menor do Tampo	Smaller Top Frame	Moldura Menor Tapa	496 x 50 x 15	1	3721
4	Lateral Esquerda	Left Side	Lado Izquierdo	720 x 510 x 15	1	3722
5	Lateral Direita	Right Side	Lado Derecho	720 x 510 x 15	1	3723
6	Frente	Front	Frente	720 x 512 x 15	1	3724
7	Prateleira	Shelf	Repisa	928 x 425 x 15	1	3714
8	Régua Traseira	Back Frame	Moldura Trasera	928 x 64 x 15	1	3715
9	Batente	Flap	Solapa	417 x 50 x 15	1	3719
10	Apoio Batente	Flap Support	Apoyo Solapa	417 x 50 x 15	1	3718
11	Pontaletes	Frame	Moldura	720 x 70 x 15	1	3717
12	Porta	Door	Puerta	688 x 412 x 15	1	3727
13	Tampo	Top	Tapa	960 x 510 x 24	1	3716
14	Fundo	Back Panel	Fondo	958 x 375 x 03	2	3720



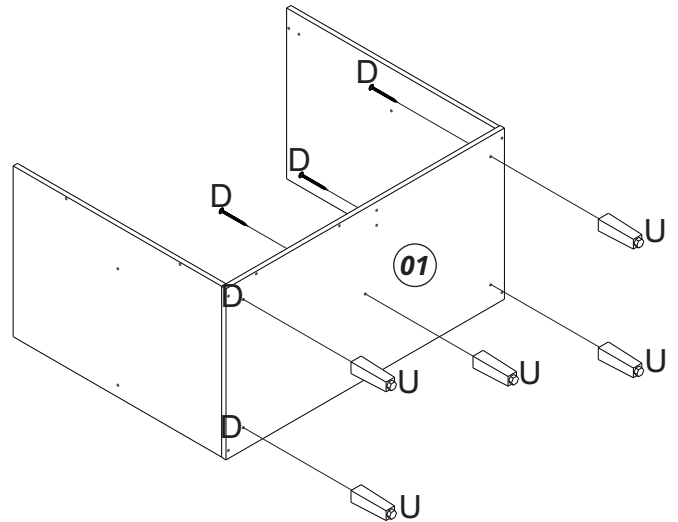
1



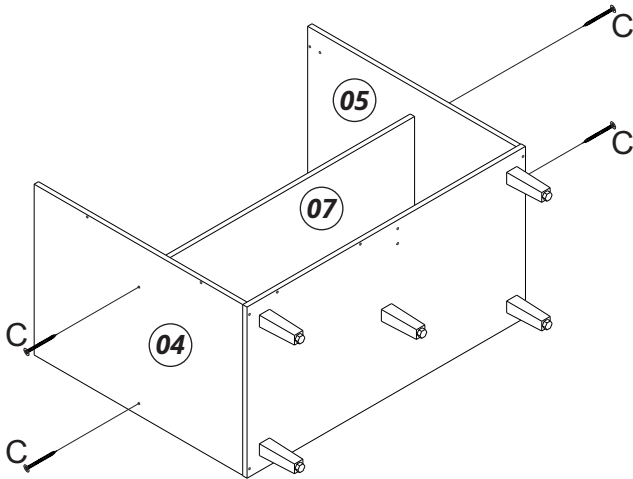
Opção de montagem da porta do lado esquerdo
 Left side door mounting option
 Opción de montaje en la puerta del lado izquierdo



2

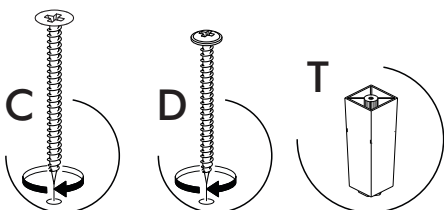


3



INSTRUÇÕES

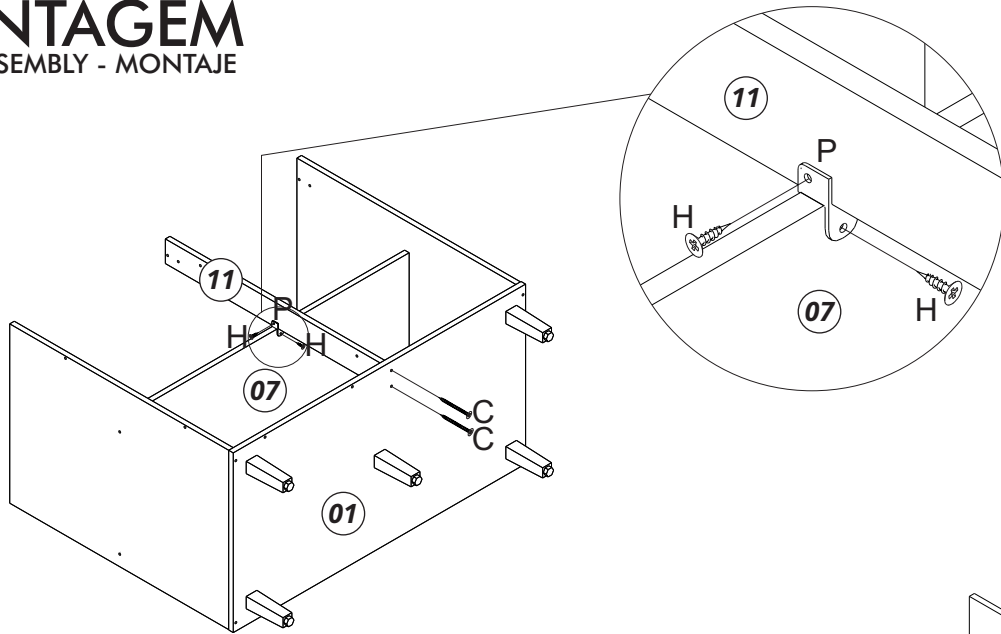
INSTRUCTIONS - INSTRUCCIONES



MONTAGEM

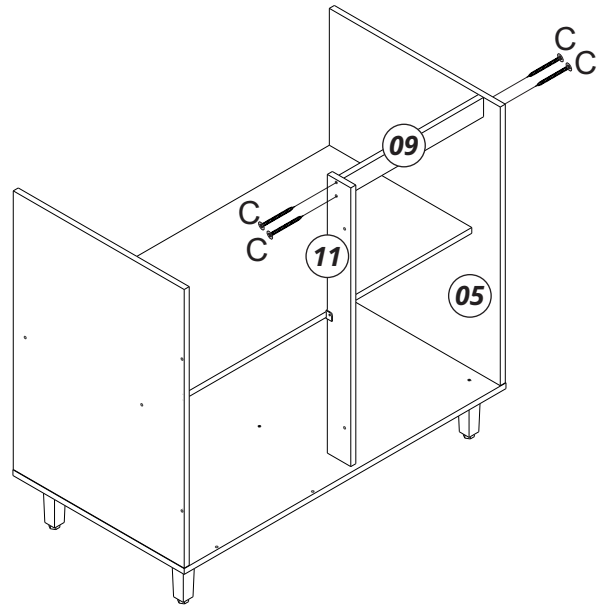
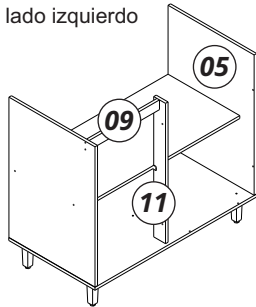
ASSEMBLY - MONTAJE

4

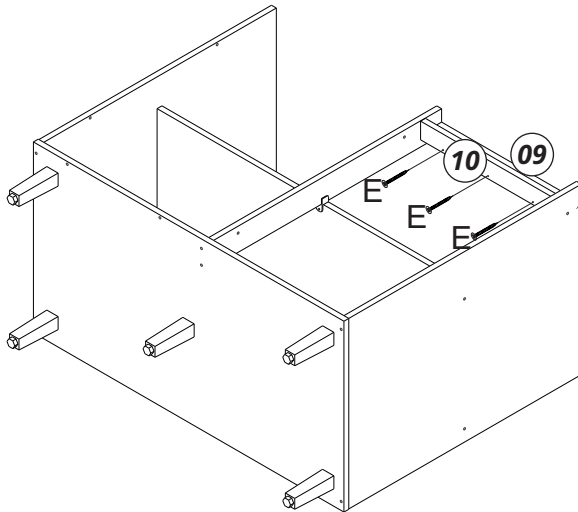


5

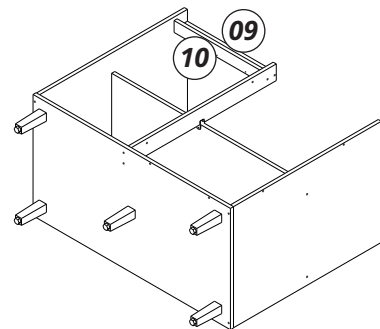
Opção de montagem da porta do lado esquerdo
Left side door mounting option
Opción de montaje en la puerta del lado izquierdo



6

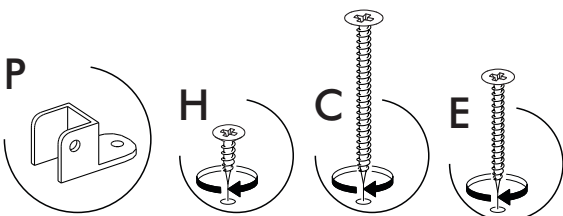


Opção de montagem da porta do lado esquerdo
Left side door mounting option
Opción de montaje en la puerta del lado izquierdo



INSTRUÇÕES

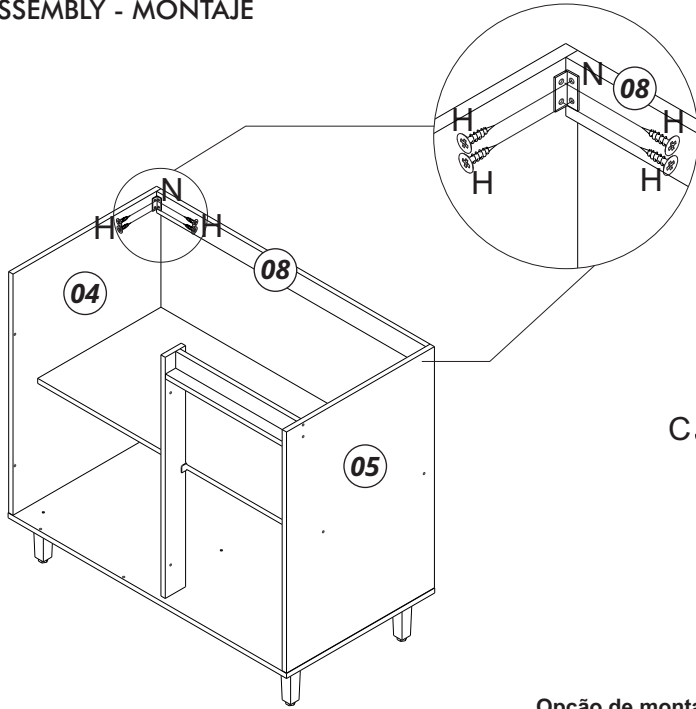
INSTRUCTIONS - INSTRUCCIONES



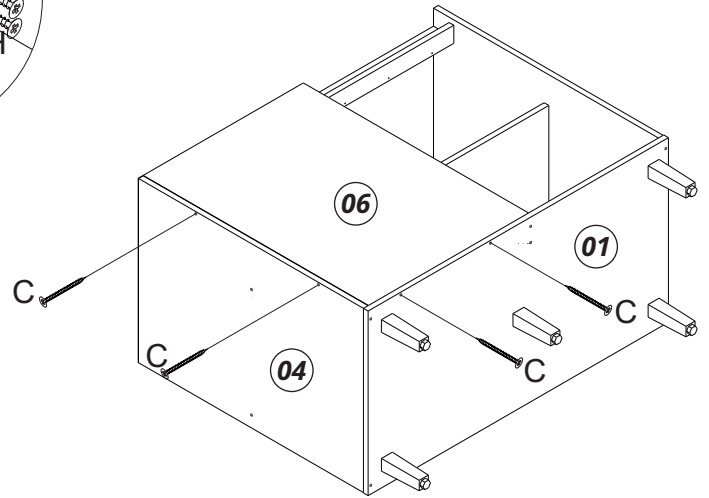
MONTAGEM

ASSEMBLY - MONTAJE

7

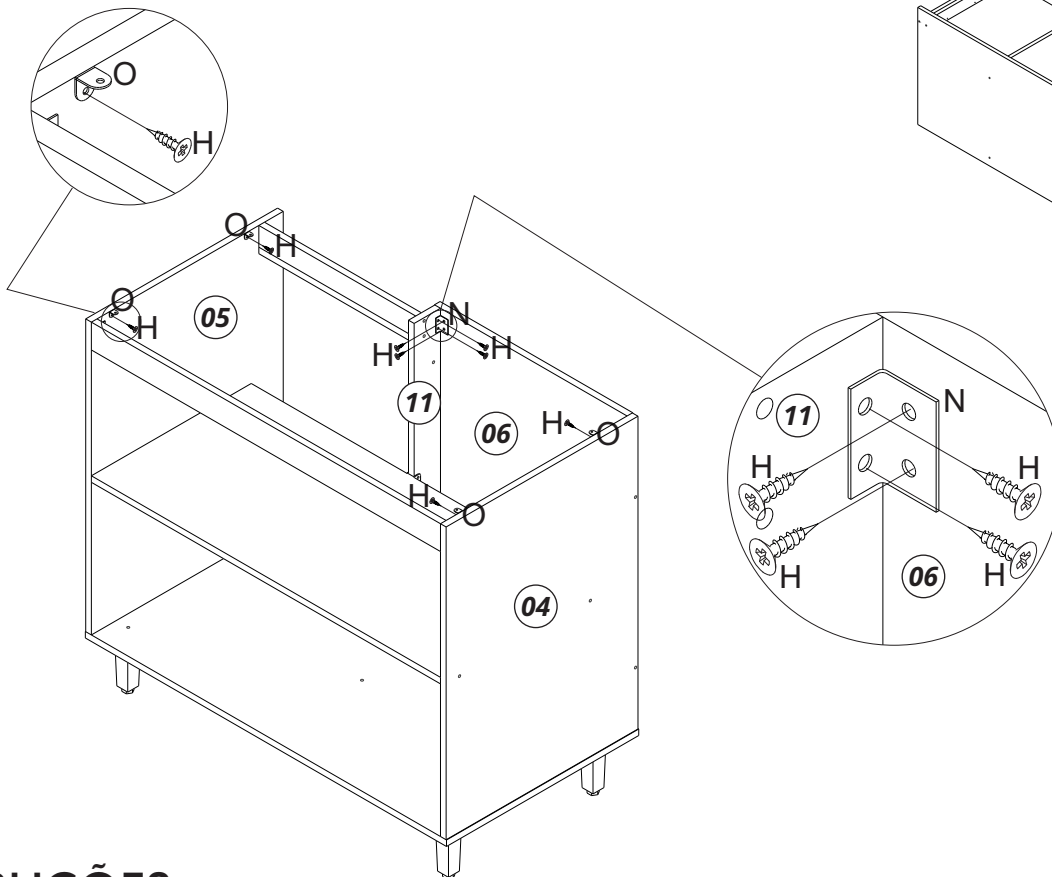


8



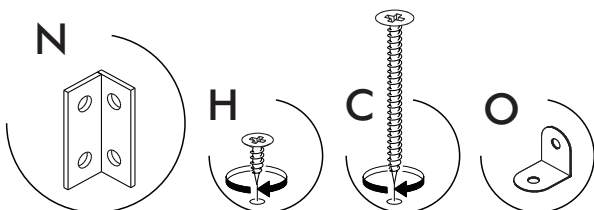
Opção de montagem da porta do lado esquerdo
 Left side door mounting option
 Opción de montaje en la puerta del lado izquierdo

9



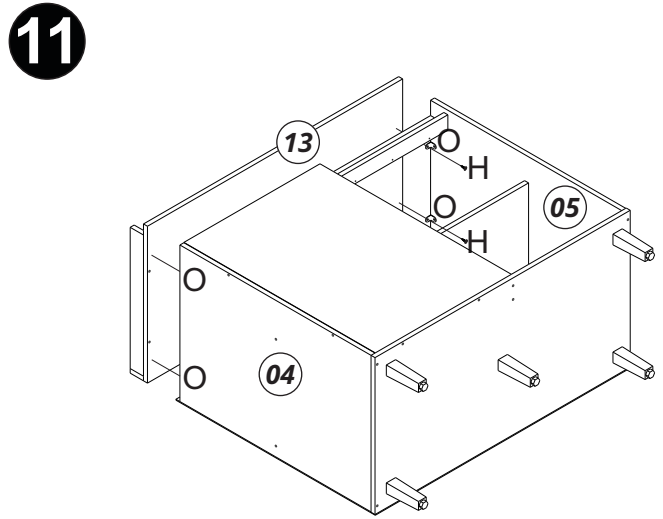
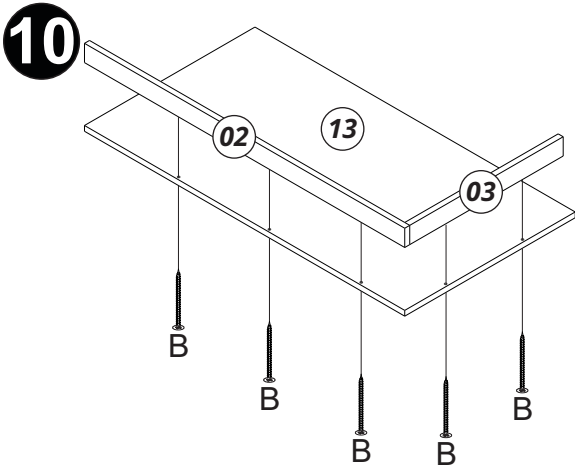
INSTRUÇÕES

INSTRUCTIONS - INSTRUCCIONES

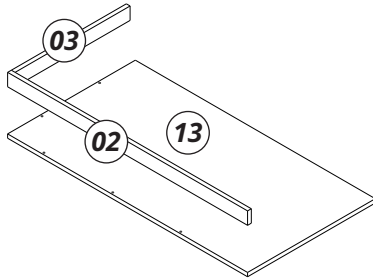


MONTAGEM

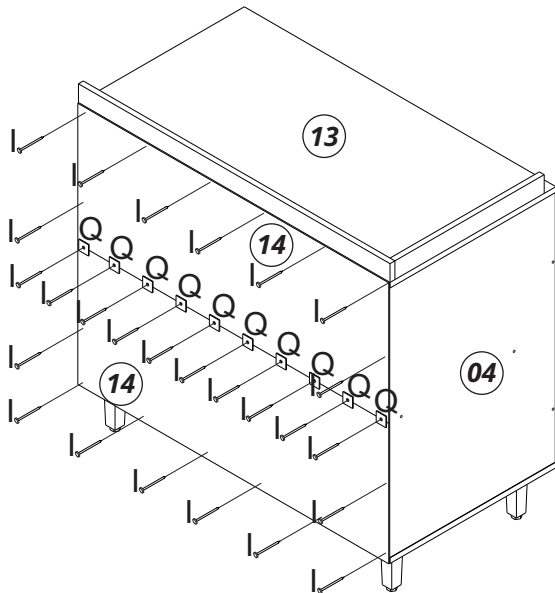
ASSEMBLY - MONTAJE



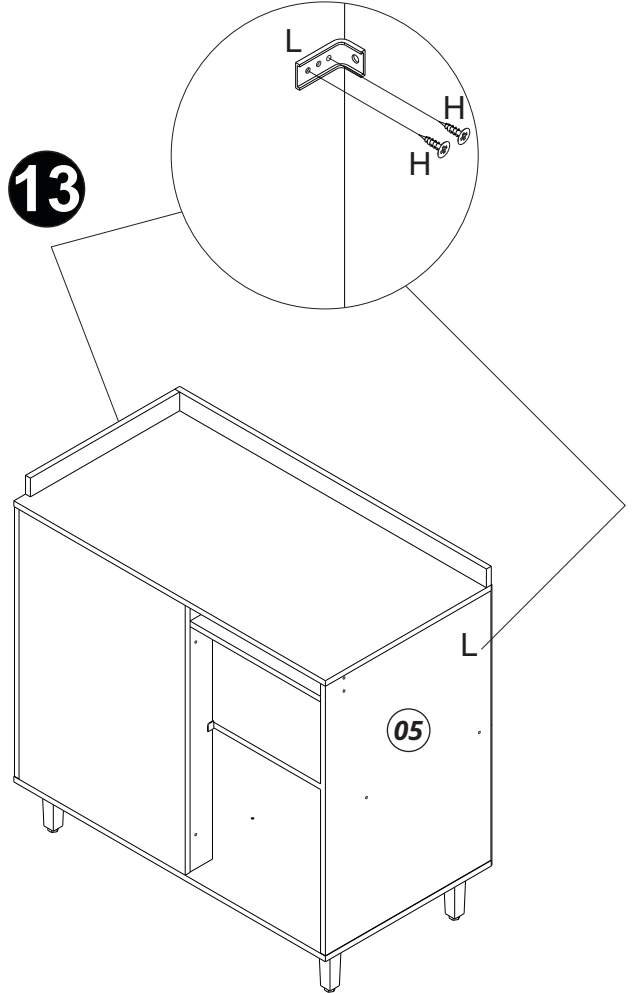
Opção de montagem da porta do lado esquerdo
Left side door mounting option
 Opción de montaje en la puerta del lado izquierdo



12

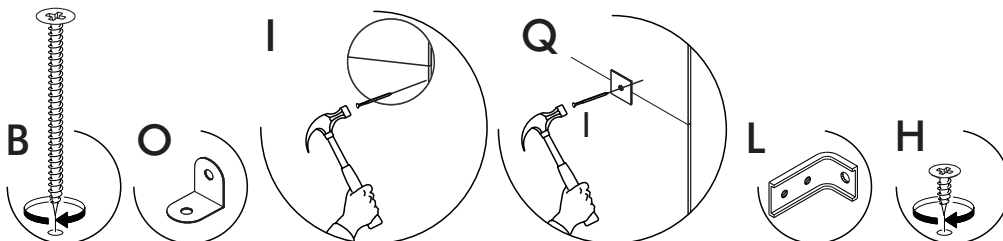


13



INSTRUÇÕES

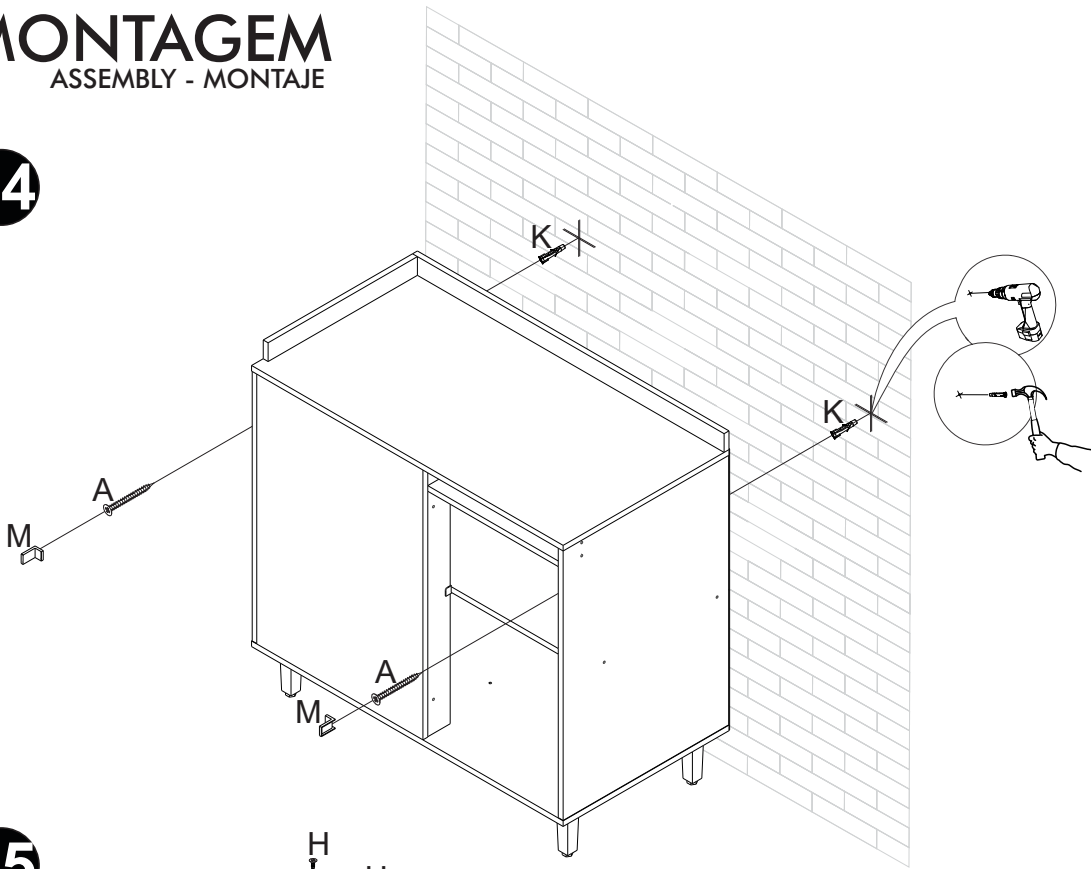
INSTRUCTIONS - INSTRUCCIONES



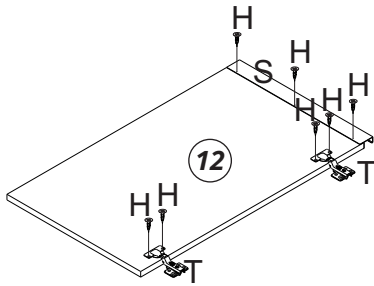
MONTAGEM

ASSEMBLY - MONTAJE

14

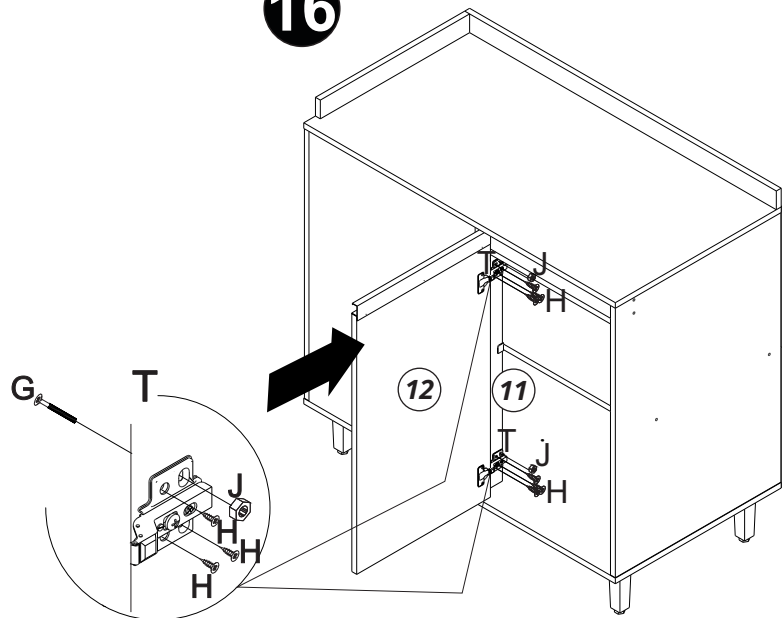
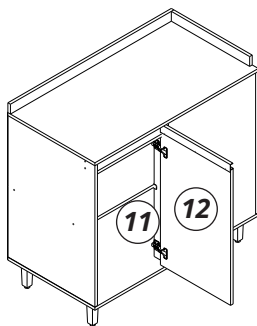


15



16

Opção de montagem da porta do lado esquerdo
 Left side door mounting option
 Opción de montaje en la puerta del lado izquierdo



INSTRUÇÕES

INSTRUCTIONS - INSTRUCCIONES

