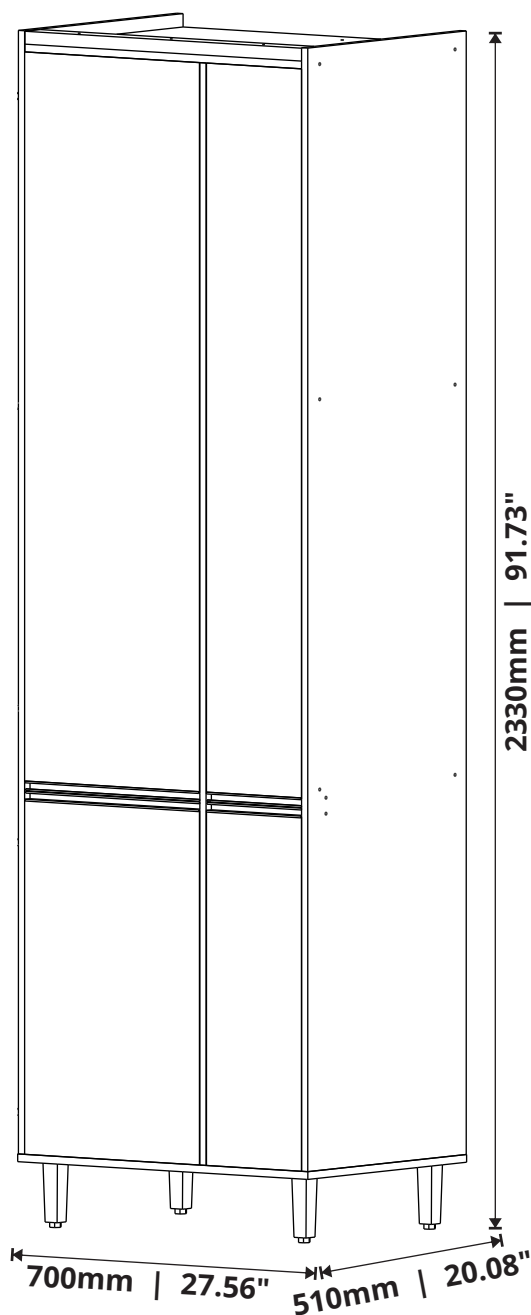




VITAMOV

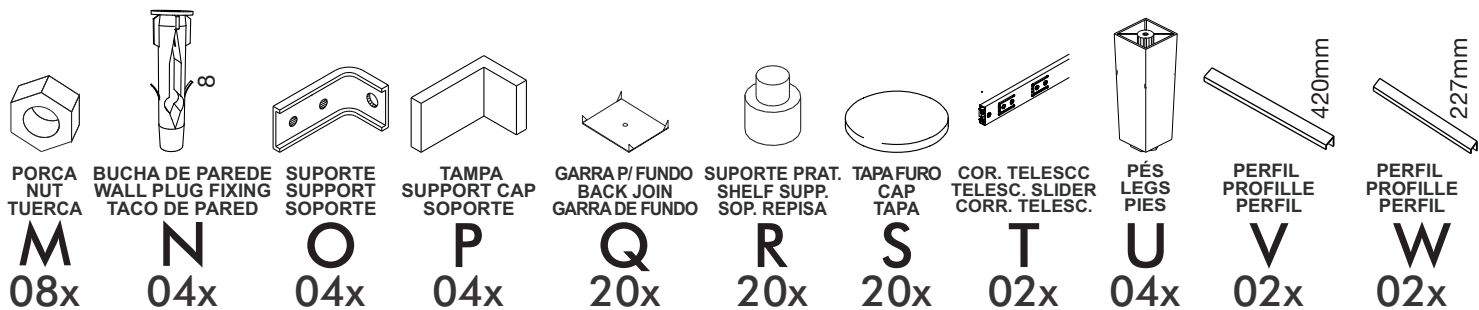
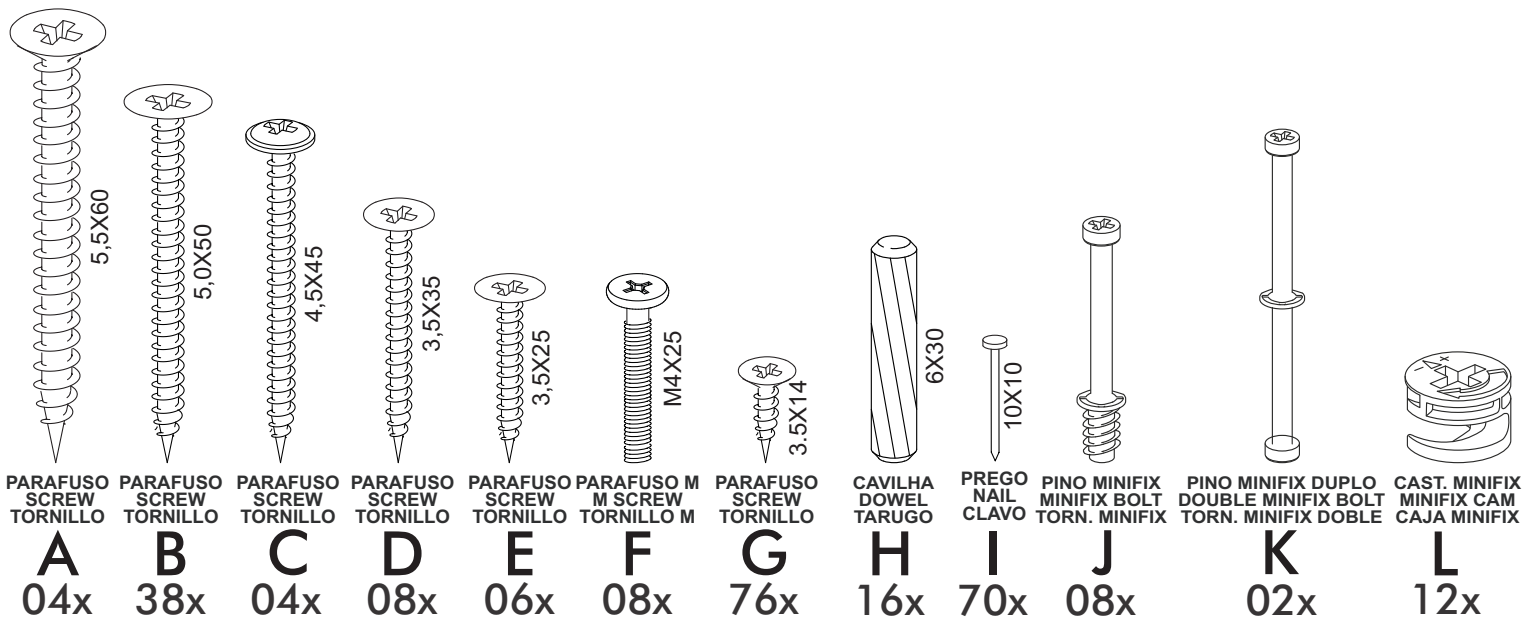
CONDIMENTEIRA AGATA AGATA SPICE CABINET ESTANTE ESPECIERO AGATA



Rua Augusto Zanforlim, 1-25 - Distrito Industrial
CEP: 15520-000, Valentim Gentil/SP - Cx. Postal 18
Fone: (17) 3485-1336
vitamov@vitamov.com.br

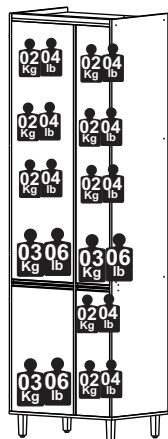
ACESSÓRIOS

ACCESSORIES - ACCESORIOS



DOBRAD. SUPER CURVA SIST. SLOW MOT.
SUPER CURV. HINGE SLOW MOT. SYST.
BIS. SUPERCURVA SIST. SLOW MOT.

X
08x



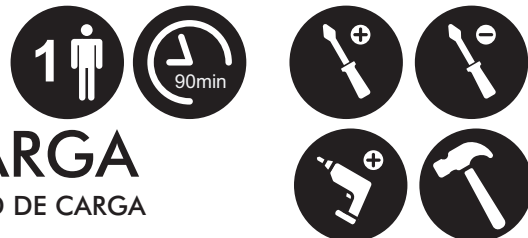
CAPACIDADE DE CARGA

LOAD CAPACITY - CAPACIDAD DE CARGA

A CAPACIDADE DE CARGA INDICADA É DISTRIBUIDA NAS ÁREAS DEMONSTRADAS.

THE INDICATED LOAD CAPACITY IS DISTRIBUTED IN THE SHOWN AREAS.

LA CAPACIDAD DE CARGA INDICADA ES DISTRIBUIDA EN ZONAS DEMONSTRADAS.



AS FERRAMENTAS NECESSÁRIAS PARA A MONTAGEM DO PRODUTO NÃO SÃO FORNECIDAS PELA EMPRESA. THE TOOLS NEEDED FOR THE PRODUCT ASSEMBLY ARE NOT PROVIDED BY THE COMPANY. LAS HERRAMIENTAS NECESARIAS PARA LA EL MONTAJE DEL PRODUCTO NO SON PROPORCIONADO POR LA EMPRESA.

CERTIFICADO DE GARANTIA

CERTIFICATE OF WARRANTY - CERTIFICADO DE GARANTÍA

DISPOSIÇÕES

O projeto, instalação e a montagem na residência do consumidor não é responsabilidade da Vitamov. A montagem deve seguir corretamente as instruções que se encontram dentro da embalagem de cada módulo.

A Vitamov se reserva o direito de efetuar modificações de caráter técnico em seus produtos, sem aviso prévio.

EXCLUSÃO DA GARANTIA

O presente termo exclui de sua garantia:

- danos causados em consequência de acidentes, mau uso, manuseio ou deslocamento incorreto dos produtos;
- danos causados por montagem inadequada;
- danos em decorrência de agentes externos (inundações, incêndio, etc);
- defeitos oriundos de umidade excessiva

A fixação dos armários de forma segura e garantida depende da qualidade da parede na qual os mesmos serão instalados.

A Vitamov não se responsabiliza por danos causados por instalações dos armários em paredes inadequadas.

PROVISIONS

The design, installation and assembly in the consumer's home is not the responsibility of Vitamov. Assembly must correctly follow the instructions given found inside the packaging of each module. Vitamov reserves the right to make technical changes to its products without prior notice.

EXCLUSION OF WARRANTY

This term excludes from its warranty:

- damage caused as a result of accidents, misuse, incorrect handling or displacement of the products;
- damage caused by improper assembly;
- damage resulting from external agents (floods, fire, etc.);
- defects from excessive humidity. Fixing the cabinets safely and securely depends on the quality of the wall on which they will be installed. Vitamov is not responsible for damage caused by installing cabinets on inadequate walls.

PROVISIONES

El diseño, instalación y montaje en el domicilio del consumidor no es responsabilidad de Vitamov. El montaje debe seguir correctamente las instrucciones dadas que se encuentra dentro del embalaje de cada módulo. Vitamov se reserva el derecho de realizar cambios técnicos en sus productos sin previo aviso.

EXCLUSIÓN DE GARANTÍA

Este certificado excluye de su garantía:

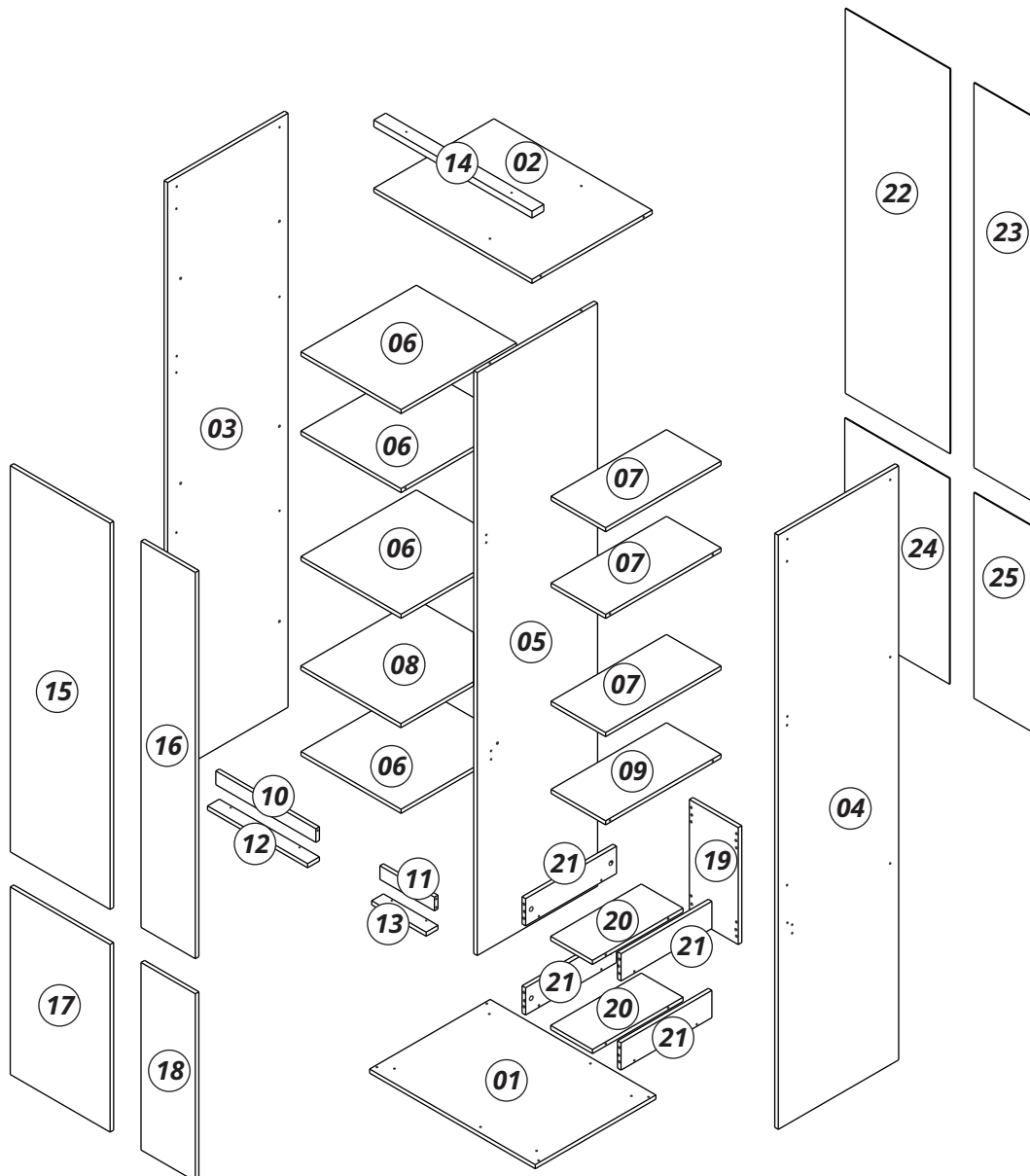
- daños causados como consecuencia de accidentes, mal uso, manejo incorrecto o desplazamiento de los productos;
- daños causados por un montaje inadecuado;
- daños resultantes de agentes externos (inundaciones, incendios, etc.);
- defectos por exceso de humedad. La fijación de los gabinetes de manera segura y segura depende de la calidad de la pared en la que se instalarán.

Vitamov no es responsable de daños causados por instalar gabinetes en paredes inadecuadas.

PEÇAS

PIECES - PIEZAS

Nº PÇ	PORTUGUÊS	ENGLISH	ESPAÑOL	Medidas/Measures/ Medidas	Qtde.	Cod. Assist.
1	Base	Base	Base	702 x 511 x 15	1	3734
2	Tampo	Top	Tapa	670 x 509 x 15	1	3747
3	Lateral Esquerda	Left Side	Lado Izquierdo	2180 x 510 x 15	1	3730
4	Lateral Direita	Right Side	Lado Derecho	2180 x 510 x 15	1	3728
5	Divisória	Partition	Partición	2139 x 510 x 15	1	3729
6	Prateleira	Shelf	Repisa	489 x 424 x 15	4	3735
7	Prateleira Menor	Smaller Shelf	Repisa Menor	489 x 231 x 15	3	3739
8	Tampo Maior	Bigger Top	Tapa Mas Grande	489 x 424 x 15	1	3738
9	Tampo Menor	Smaller Top	Tapa Menor	489 x 231 x 15	1	3740
10	Batente Maior	Bigger Flap	Solapa Mas Grande	424 x 50 x 15	1	3743
11	Batente Menor	Smaller Flap	Solapa Menor	231 x 50 x 15	1	3745
12	Apoio Batente Maior	Bigger Flap Support	Apoyo Solapa Mas Grande	424 x 50 x 15	2	3742
13	Apoio Batente Menor	Smaller Flap Support	Apoyo Solapa Menor	231 x 50 x 15	2	3743
14	Encabeçamento 25mm	Frame	Moldura	670 x 50 x 24	1	3741
15	Porta Maior	Bigger Door	Puerta Mas Grande	1417 x 420 x 15	1	3748
16	Porta Menor	Smaller Door	Puerta Menor	1417 x 227 x 15	1	3749
17	Porta Inferior	Bottom Door	Puerta Inferior	688 x 420 x 15	1	3776
18	Frente Condimenteira	xxxx Front	Frente	688 x 227 x 15	1	3773
19	Traseira Condimenteira	xxxx Back	Trasera	429 x 207 x 15	1	3733
20	Prateleira Condimenteira	xxxx Shelf	Repisa	384 x 177 x 15	2	3736
21	Lateral Condimenteira	xxxx Side	Lado	385 x 100 x 15	4	3737
22	Fundo Superior Maior	Bigger Upper Back Panel	Fondo Superior Mas Grande	1412 x 444 x 03	1	3731
23	Fundo Superior Menor	Smaller Upper Back Panel	Fondo Superior Menor	1412 x 250 x 03	1	3732
24	Fundo Inferior Maior	Bigger Bottom Back Panel	Fondo Inferior Mas Grande	755 x 444 x 03	1	3826
25	Fundo Inferior Menor	Smaller Bottom Back Panel	Fondo Inferior Menor	755 x 250 x 03	1	3852

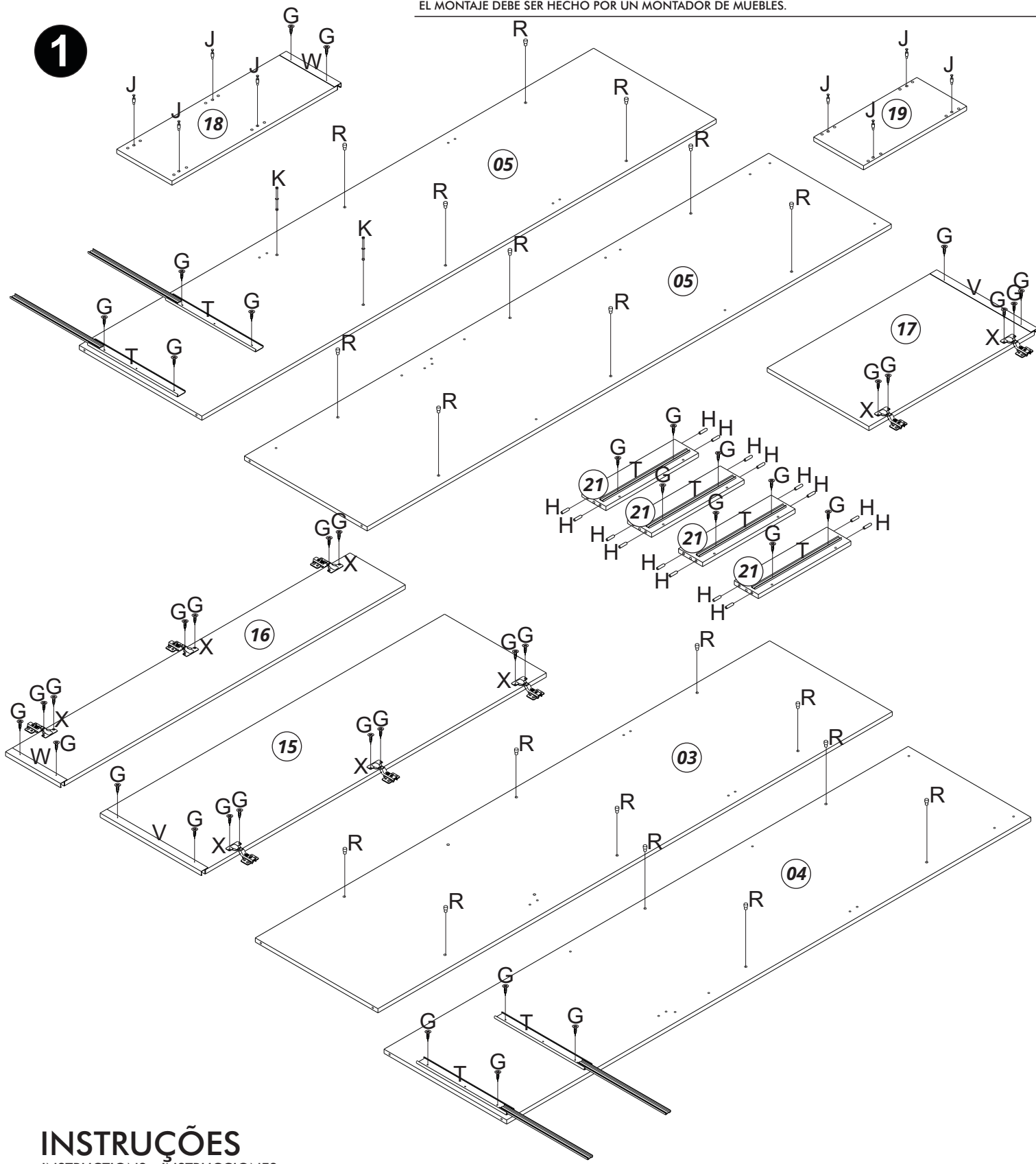


PRÉ-MONTAGEM

PRE ASSEMBLY - PRÉ-MONTAJE

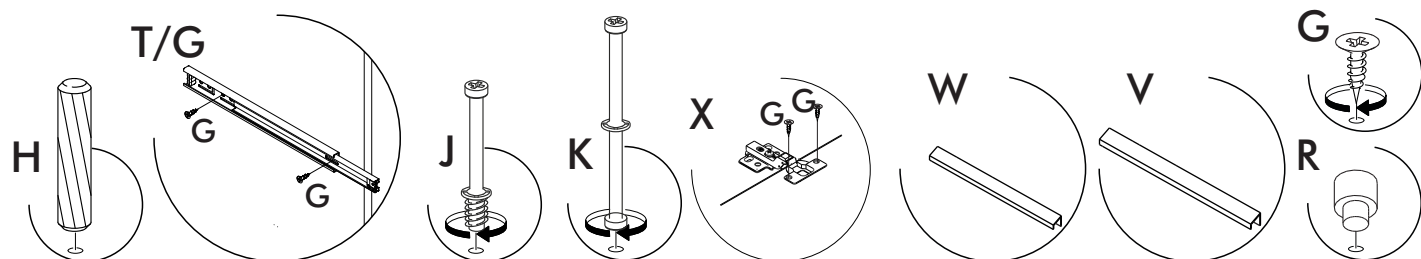
IMPORTANT ATTENTION - IMPORTANTE
 A MONTAGEM DEVE SER REALIZADA POR UM PROFISSIONAL DE MONTAGEM.
 ASSEMBLY MUST BE CARRIED OUT BY AN ASSEMBLY PROFESSIONAL.
 EL MONTAJE DEBE SER HECHO POR UN MONTADOR DE MUEBLES.

1



INSTRUÇÕES

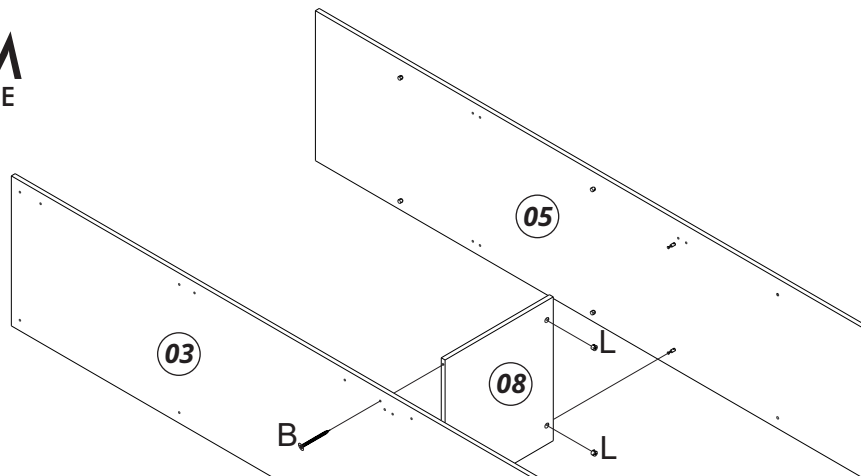
INSTRUCTIONS - INSTRUCCIONES



MONTAGEM

ASSEMBLY - MONTAJE

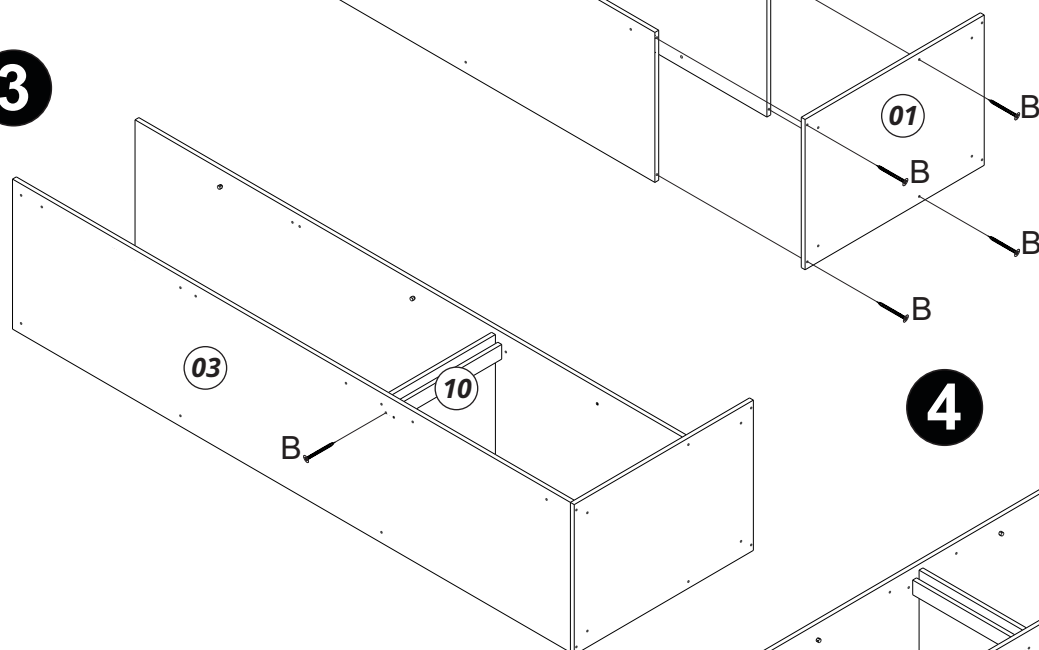
1



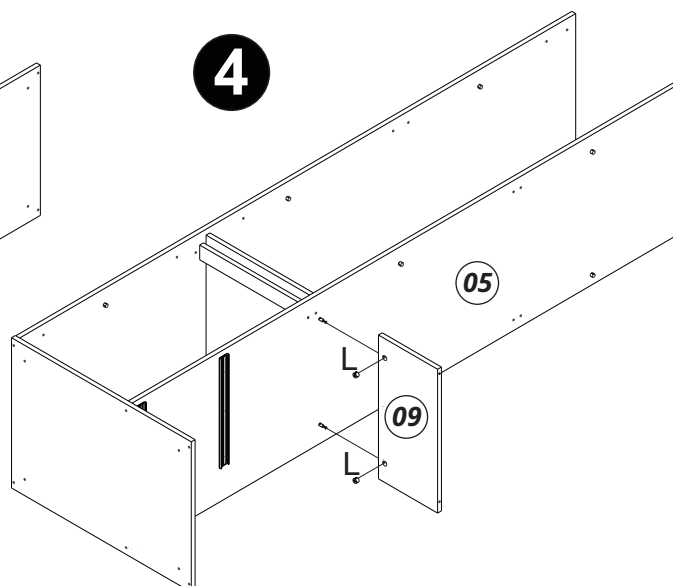
2



3

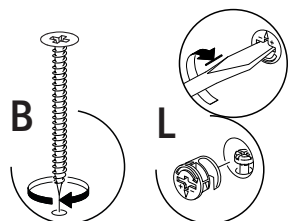


4



INSTRUÇÕES

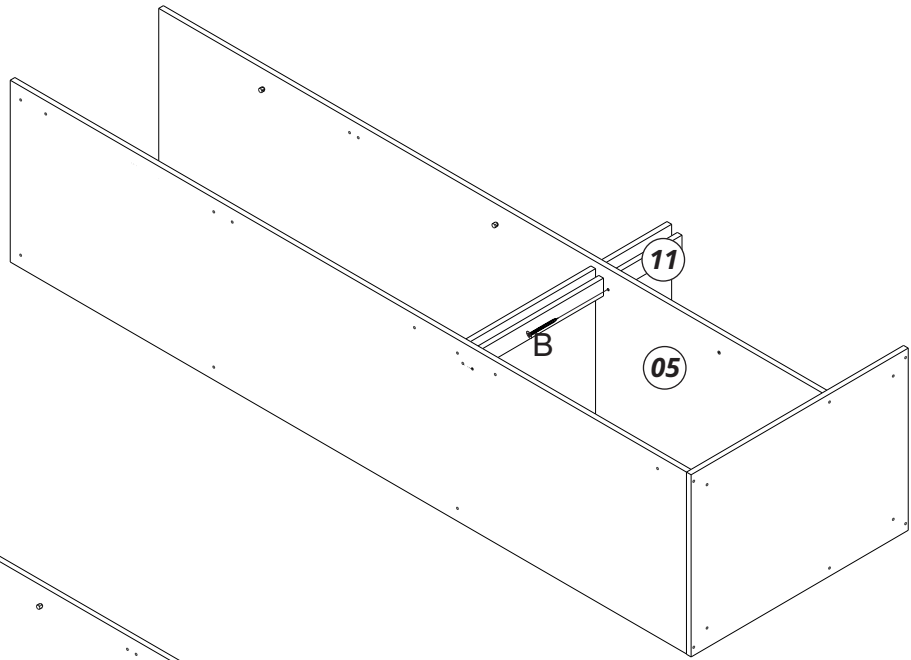
INSTRUCTIONS - INSTRUCCIONES



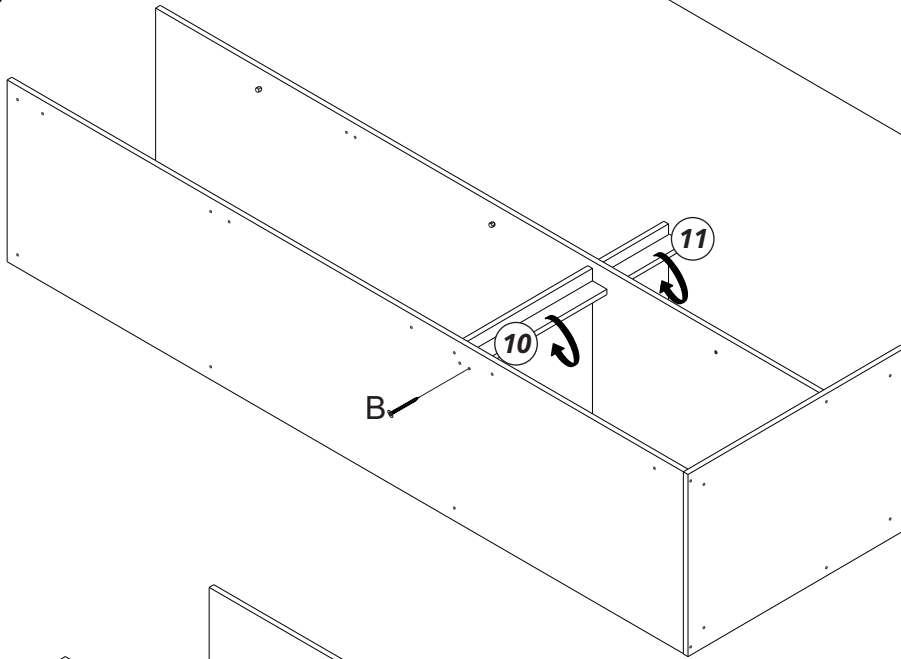
MONTAGEM

ASSEMBLY - MONTAJE

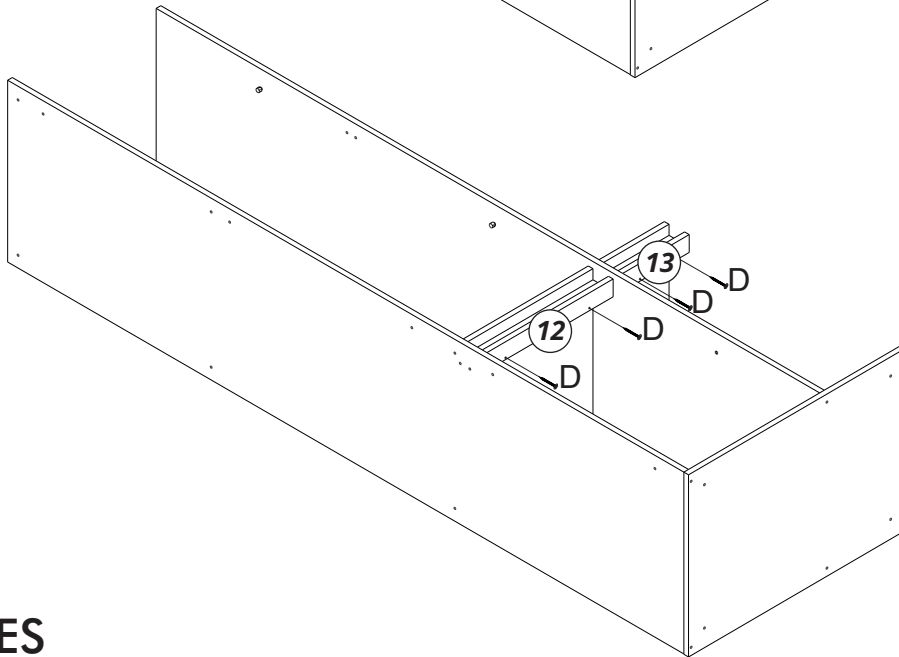
5



6

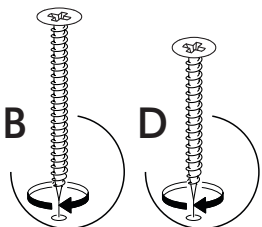


7



INSTRUÇÕES

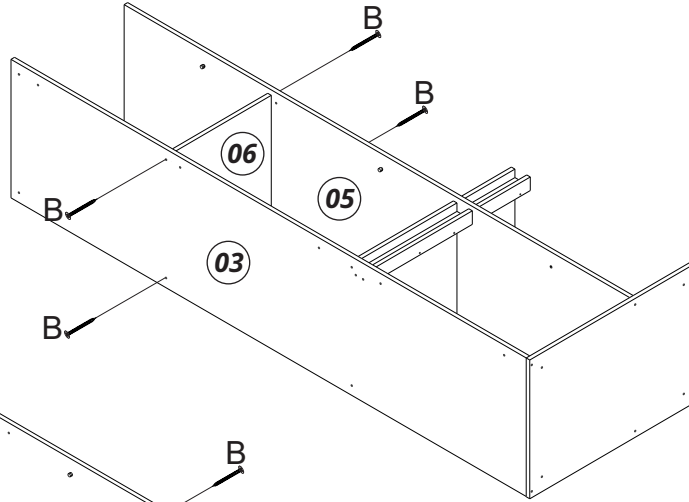
INSTRUCTIONS - INSTRUCCIONES



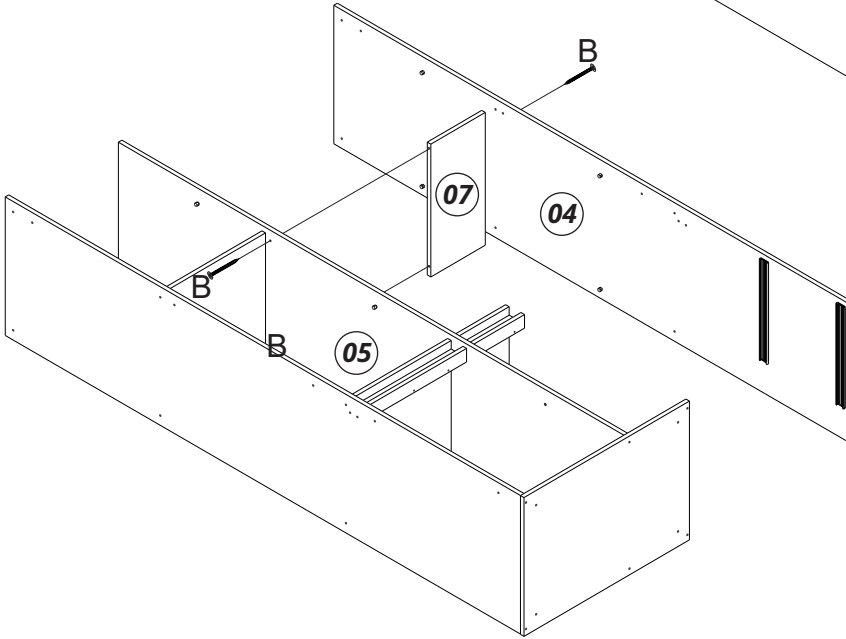
MONTAGEM

ASSEMBLY - MONTAJE

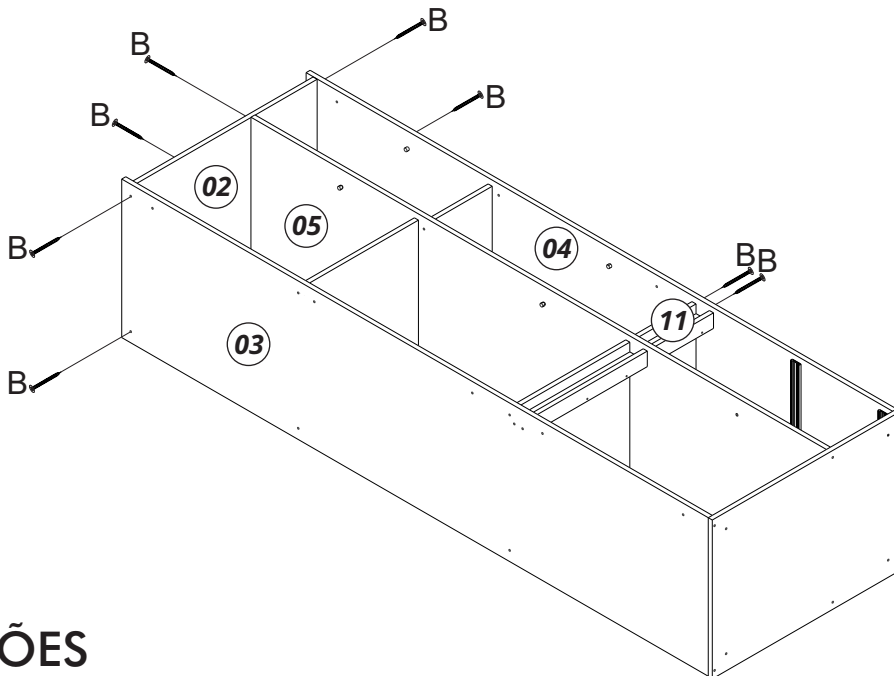
8



9

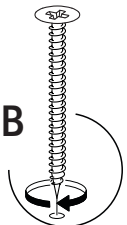


10



INSTRUÇÕES

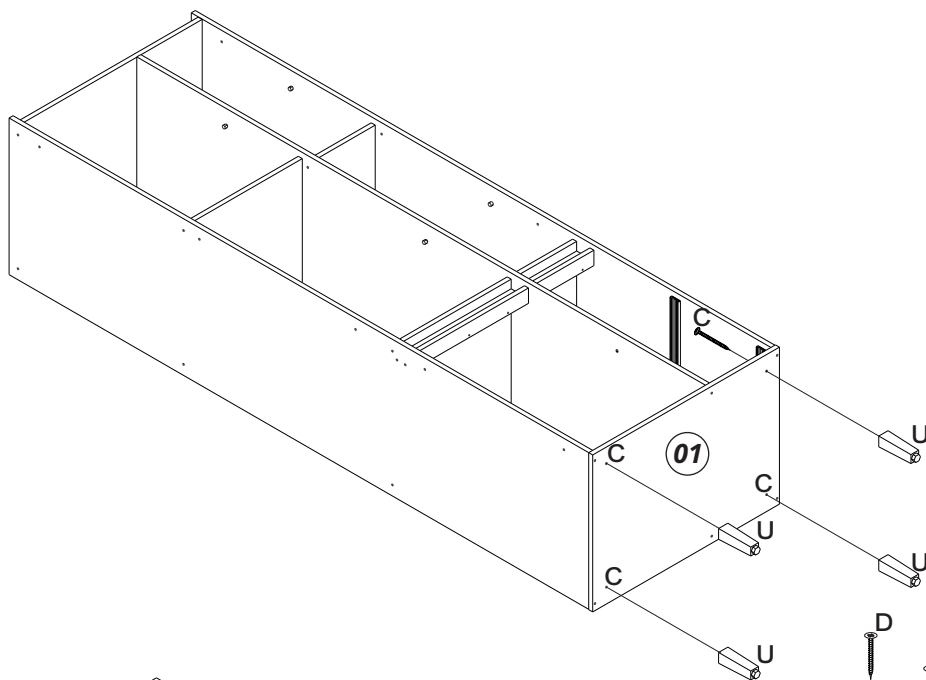
INSTRUCTIONS - INSTRUCCIONES



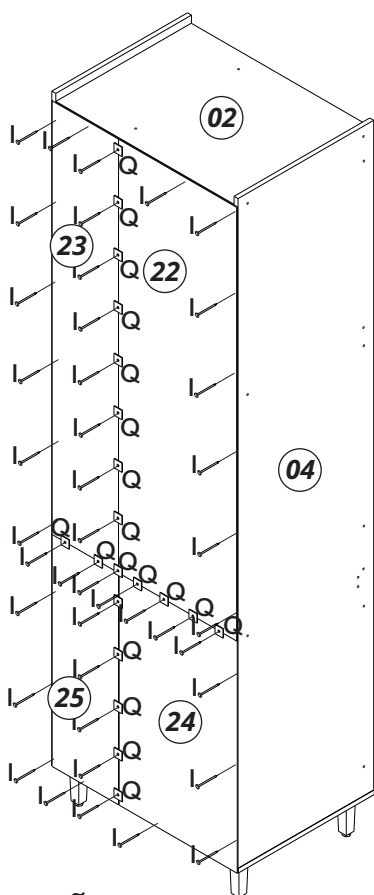
MONTAGEM

ASSEMBLY - MONTAJE

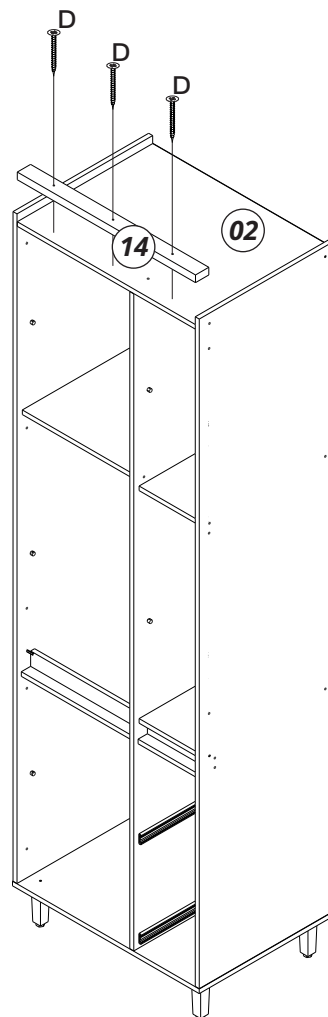
11



12

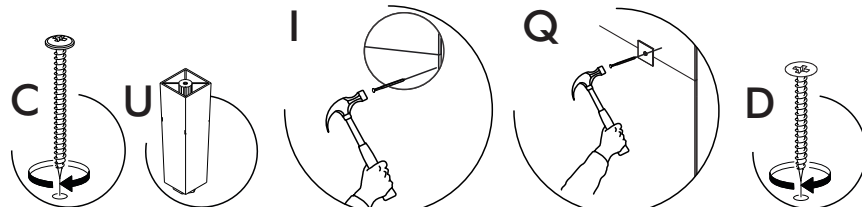


13



INSTRUÇÕES

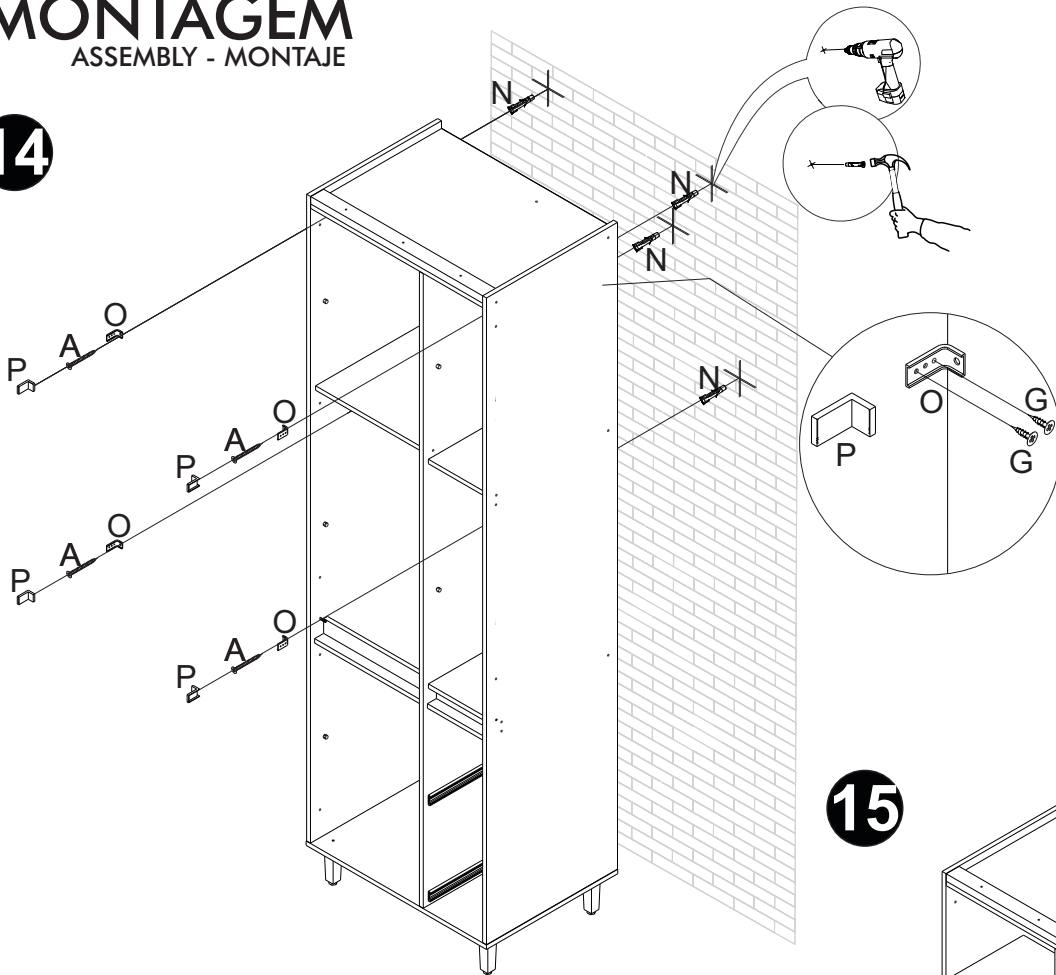
INSTRUCTIONS - INSTRUCCIONES



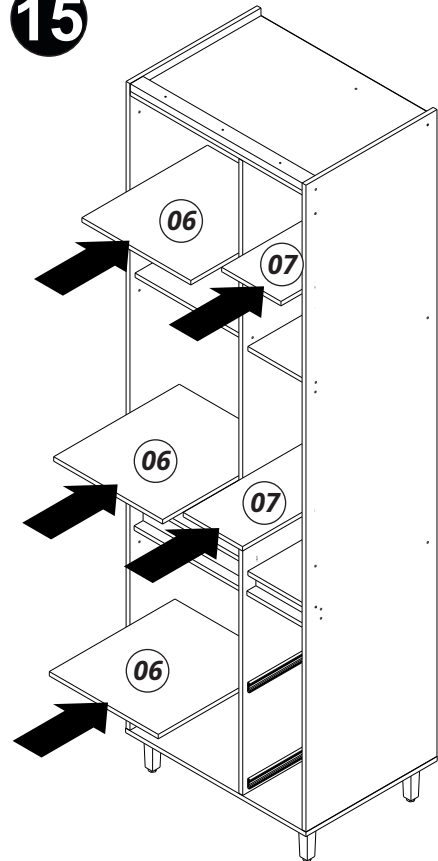
MONTAGEM

ASSEMBLY - MONTAJE

14

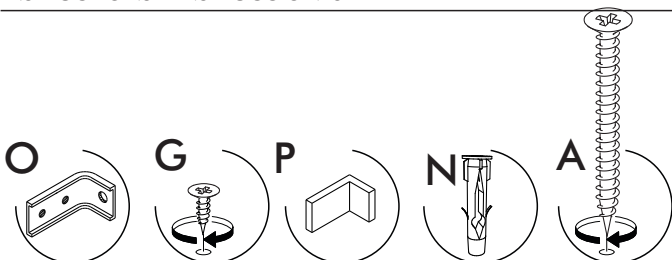


15



INSTRUÇÕES

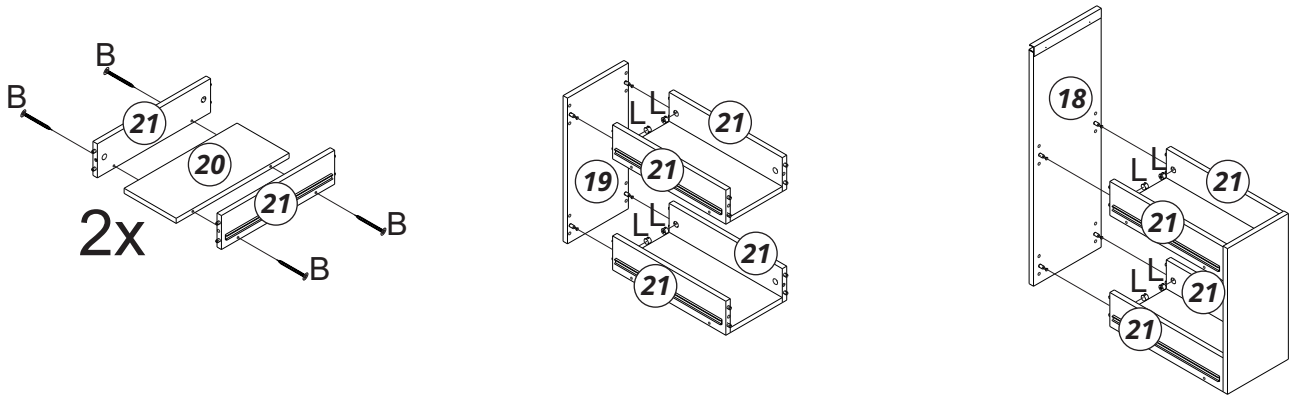
INSTRUCTIONS - INSTRUCCIONES



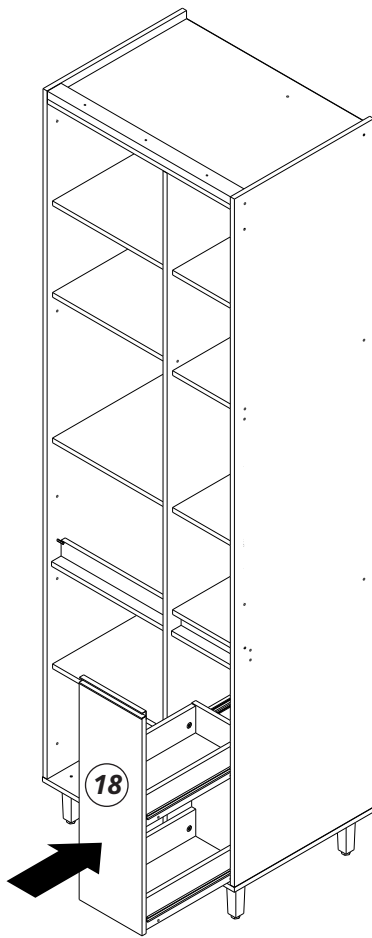
MONTAGEM

ASSEMBLY - MONTAJE

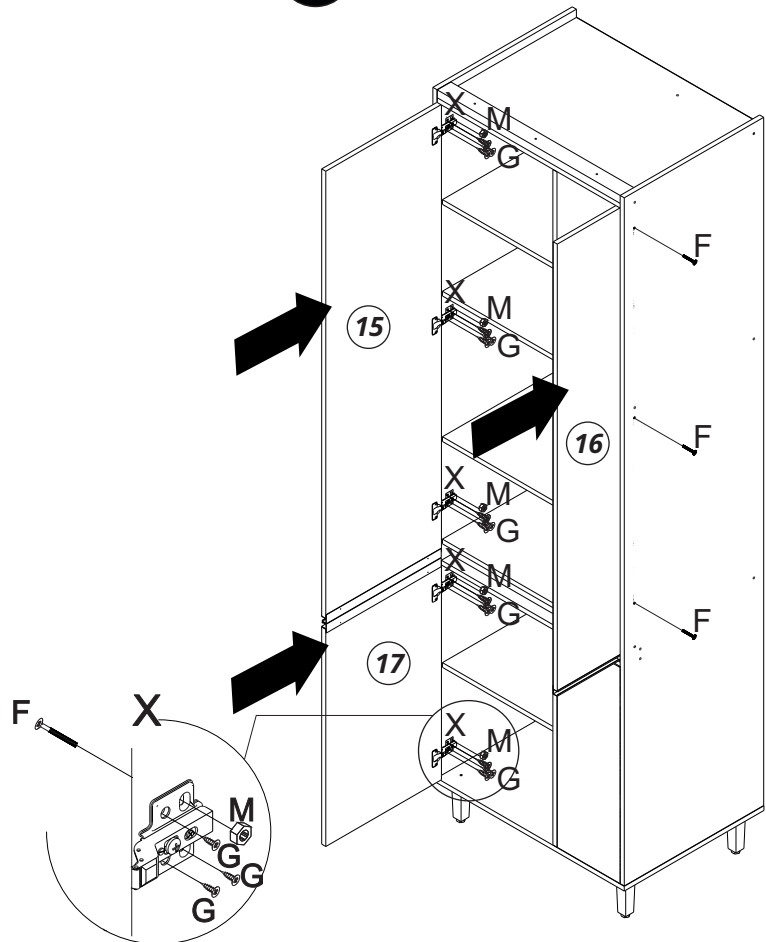
16



17



18



INSTRUÇÕES

INSTRUCTIONS - INSTRUCCIONES

