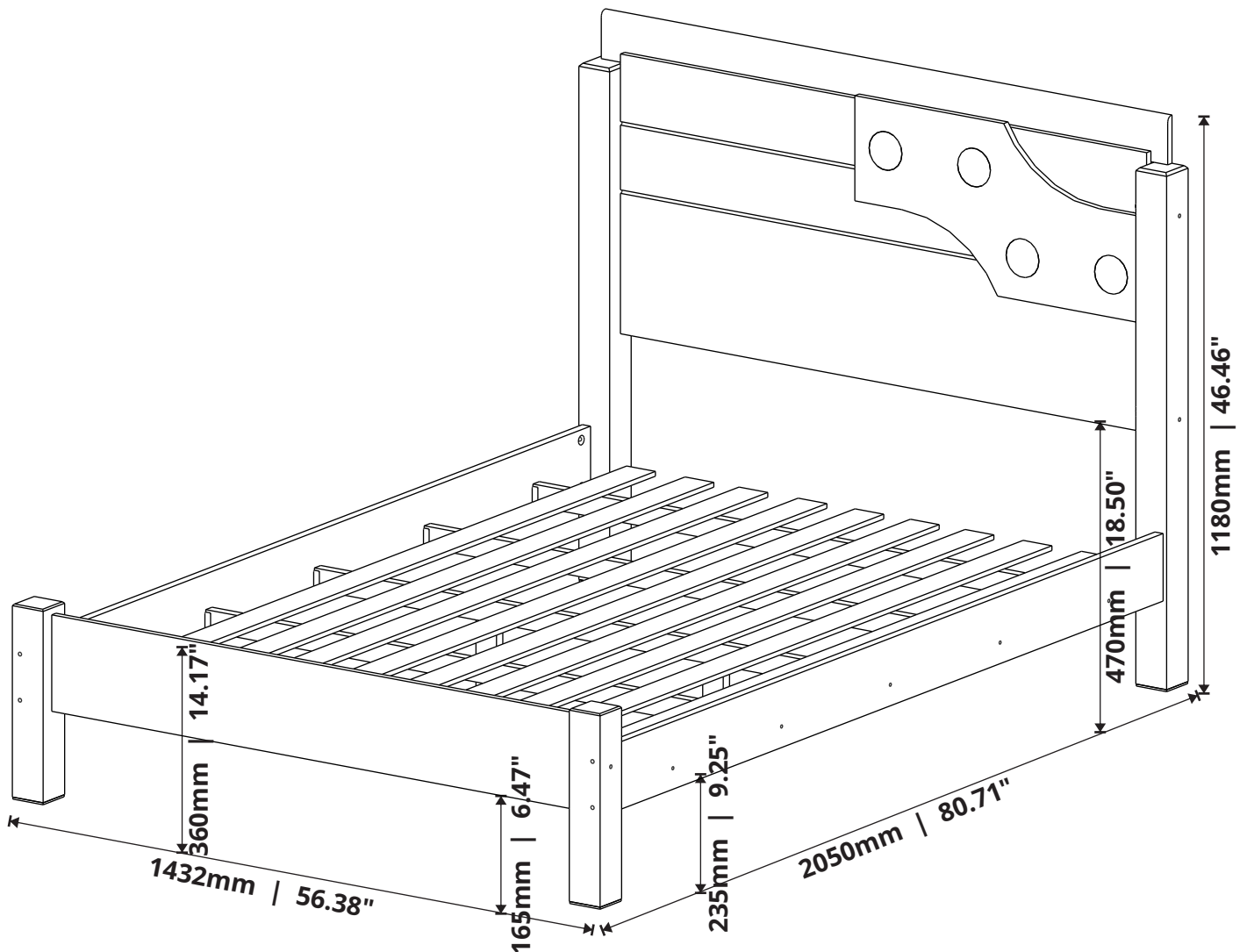




VITAMOV

CAMA LUIZA BED LUIZA CAMA LUIZA



Cama 140: 1432 | 56.38"

Cama 90: 932 | 36.69"

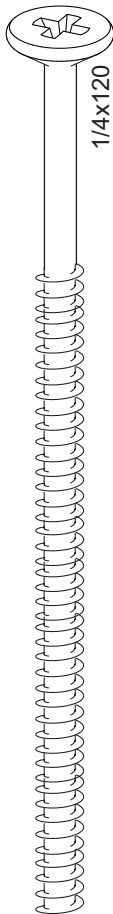
Rua Augusto Zanforlim, 1-25 - Distrito Industrial
CEP: 15520-000, Valentim Gentil/SP - Cx. Postal 18
Fone: (17) 3485-1336
vitamov@vitamov.com.br

ACESSÓRIOS

ACCESSORIES - ACCESORIOS

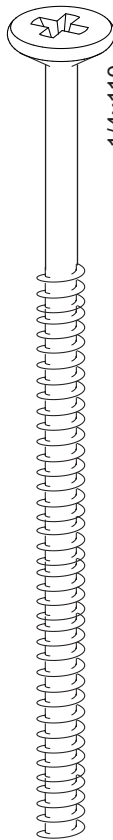
PARAFUSO
SCREW
TORNILLO

A
08x



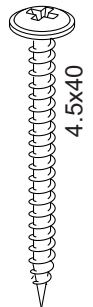
PARAFUSO
SCREW
TORNILLO

B
06x



PARAFUSO
SCREW
TORNILLO

C
10x



PARAFUSO
SCREW
TORNILLO

D
04x



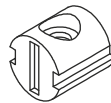
CAVILHA
DOWEL
TARUGO

E
10x



PORCA CILÍNDRICA
CYLINDRICAL NUT
TUERCA CILÍNDRICA

F
06x



ANEL FIXADOR
FIX RING
FIJADOR ANEL

G
08x



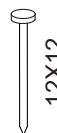
TAPA FURO
CAP
TAPA

H
08x



PREGO
NAIL
CLAVO

I
45x



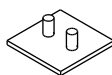
TAMPA CPL C/ PINO
CPL COVER WITH PIN
CUBIERTA CPL

J
15x



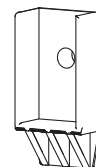
SAPATA
SHOE
ZAPATA

K
04x



SUPORTE SARRAFO
LATH SUPPORT
SOPORTE LISTÓN

L
10x



CAPACIDADE DE CARGA

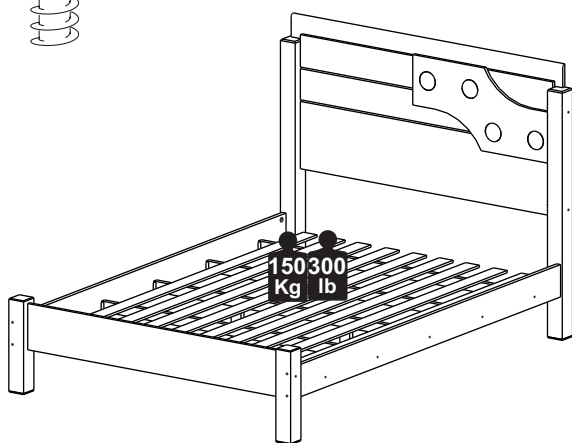
LOAD CAPACITY - CAPACIDAD DE CARGA



A CAPACIDADE DE CARGA INDICADA É DISTRIBUIDA NAS ÁREAS DEMONSTRADAS.

THE INDICATED LOAD CAPACITY IS DISTRIBUTED IN THE SHOWN AREAS.

LA CAPACIDAD DE CARGA INDICADA ES DISTRIBUIDA EN ZONAS DEMONSTRADAS.



AS FERRAMENTAS NECESSÁRIAS PARA A MONTAGEM DO PRODUTO NÃO SÃO FORNECIDAS PELA EMPRESA.

THE TOOLS NEEDED FOR THE PRODUCT ASSEMBLY ARE NOT PROVIDED BY THE COMPANY.

LAS HERRAMIENTAS NECESARIAS PARA LA EL MONTAJE DEL PRODUCTO NO SON PROPORCIONADO POR LA EMPRESA.

CERTIFICADO DE GARANTIA

CERTIFICATE OF WARRANTY - CERTIFICADO DE GARANTÍA

DISPOSIÇÕES

O projeto, instalação e a montagem na residência do consumidor não é responsabilidade da empresa. A montagem deve seguir corretamente as instruções que se encontram dentro da embalagem de cada módulo.

A Empresa se reserva o direito de efetuar modificações de caráter técnico em seus produtos, sem aviso prévio.

EXCLUSÃO DA GARANTIA

O presente termo exclui de sua garantia:

- danos causados em consequência de acidentes, mau uso, manuseio ou deslocamento incorreto dos produtos;
- danos causados por montagem inadequada;
- danos em decorrência de agentes externos (inundações, incêndio, etc);
- defeitos oriundos de umidade excessiva

A fixação dos armários de forma segura e garantida depende da qualidade da parede na qual os mesmos serão instalados.

A empresa não se responsabiliza por danos causados por instalações dos armários em paredes inadequadas.

PROVISIONS

The design, installation and assembly in the consumer's home is not the responsibility of the company. Assembly must correctly follow the instructions given found inside the packaging of each module. The company reserves the right to make technical changes to its products without prior notice.

EXCLUSION OF WARRANTY

This term excludes from its warranty:

- damage caused as a result of accidents, misuse, incorrect handling or displacement of the products;
- damage caused by improper assembly;
- damage resulting from external agents (floods, fire, etc.);
- defects from excessive humidity. Fixing the cabinets safely and securely depends on the quality of the wall on which they will be installed. The company is not responsible for damage caused by installing cabinets on inadequate walls.

PROVISIONES

El diseño, instalación y montaje en el domicilio del consumidor no es responsabilidad de Empresa. El montaje debe seguir correctamente las instrucciones dadas que se encuentra dentro del embalaje de cada módulo. La Empresa se reserva el derecho de realizar cambios técnicos en sus productos sin previo aviso.

EXCLUSIÓN DE GARANTÍA

Este certificado excluye de su garantía:

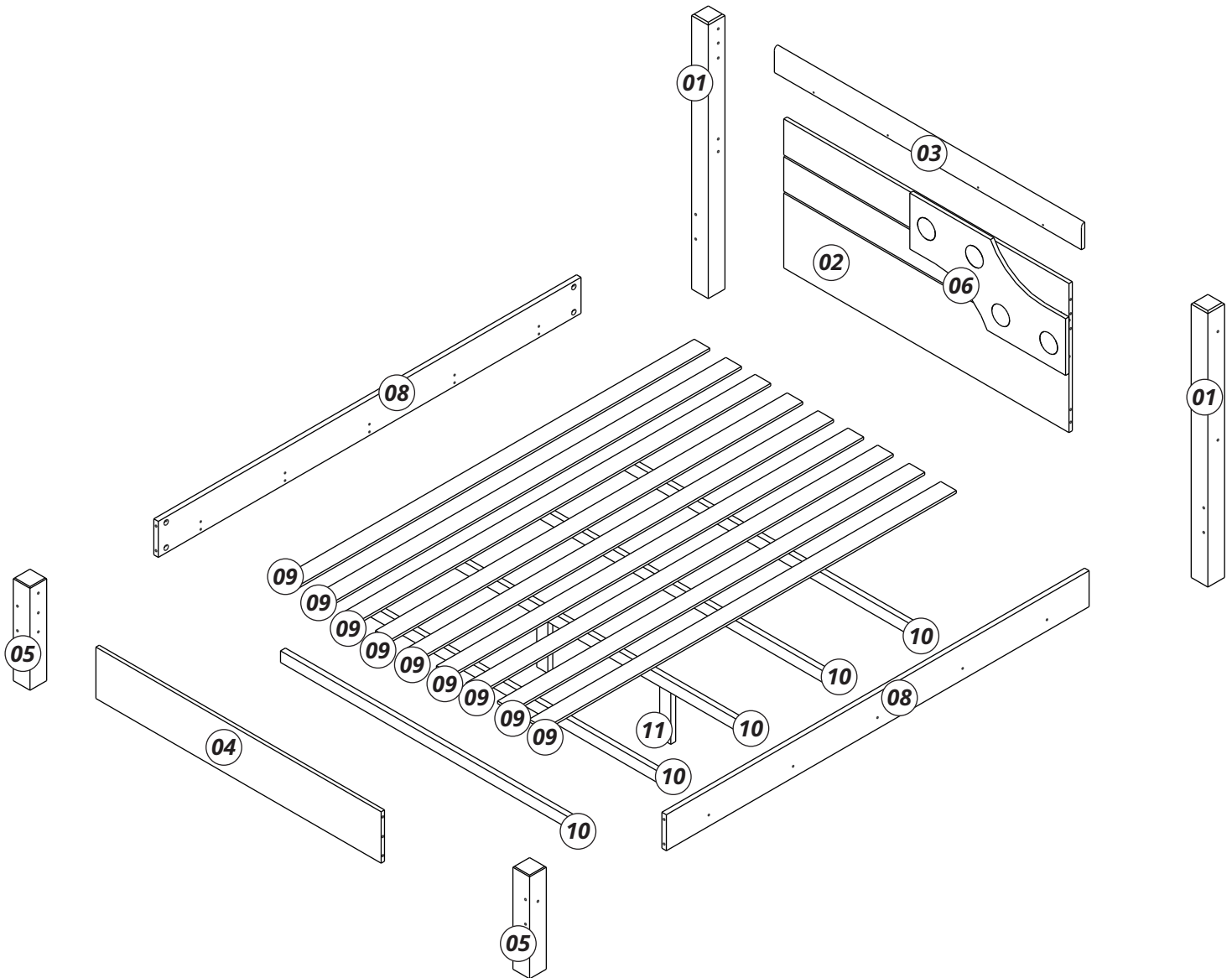
- daños causados como consecuencia de accidentes, mal uso, manejo incorrecto o desplazamiento de los productos;
- daños causados por un montaje inadecuado;
- daños resultantes de agentes externos (inundaciones, incendios, etc.);
- defectos por exceso de humedad. La fijación de los gabinetes de manera segura y segura depende de la calidad de la pared en la que se instalarán.

La empresa no es responsable de daños causados por instalar gabinetes en paredes inadecuadas.

PEÇAS

PIECES - PIEZAS

Nº PÇ	PORTUGUÊS	ENGLISH	ESPAÑOL	Medidas/Measures/ Medidas 1400 mm/55.12	Qtde.	Código de Assistência	Medidas/Measures/ Medidas 900 mm/35.43	Qtde.	Código de Assistência
1	Pés da Cabeceira	Headboard Legs	Piés Cabecera	1070 x 75 x 75	2	500	1070 x 75 x 75	2	2112
2	Painel	Panel	Panel	1282 x 580 x 15	1	495	782 x 580 x 15	2	2113
3	Régua	Frame	xxx	1380 x 100 x 15	1	496	880 x 100 x 15	1	2121
4	Travessa da Peseira	Footboard Slat	Travessa Pesera	1282 x 200 x 15	1	497	782 x 200 x 15	1	2122
5	Pés da Peseira	Footboard Legs	Piés Pesera	400 x 75 x 75	2	501	400 x 75 x 75	2	2123
6	Aplique	xxxx	xxx	700 x 360 x 15	1	498	450 x 360 x 15	2	2124
7	Espelho	Mirror	Espejo	235 x 80 x 3	4		235 x 80 x 3	2	2118
8	Barra Lateral	Side Bar	Barra Lateral	1900 x 140 x 20	2		1900 x 140 x 20	6	2120
9	Ripa	Slat	Tablilla	1850 x 70 x 10	9		1850 x 70 x 10	6	
10	Sarrafo	Batten	Listón	1375 x 45 x 22	5		875 x 45 x 22	1	
11	Pé Adicional	Additional Leg	Pié Adicional		2				



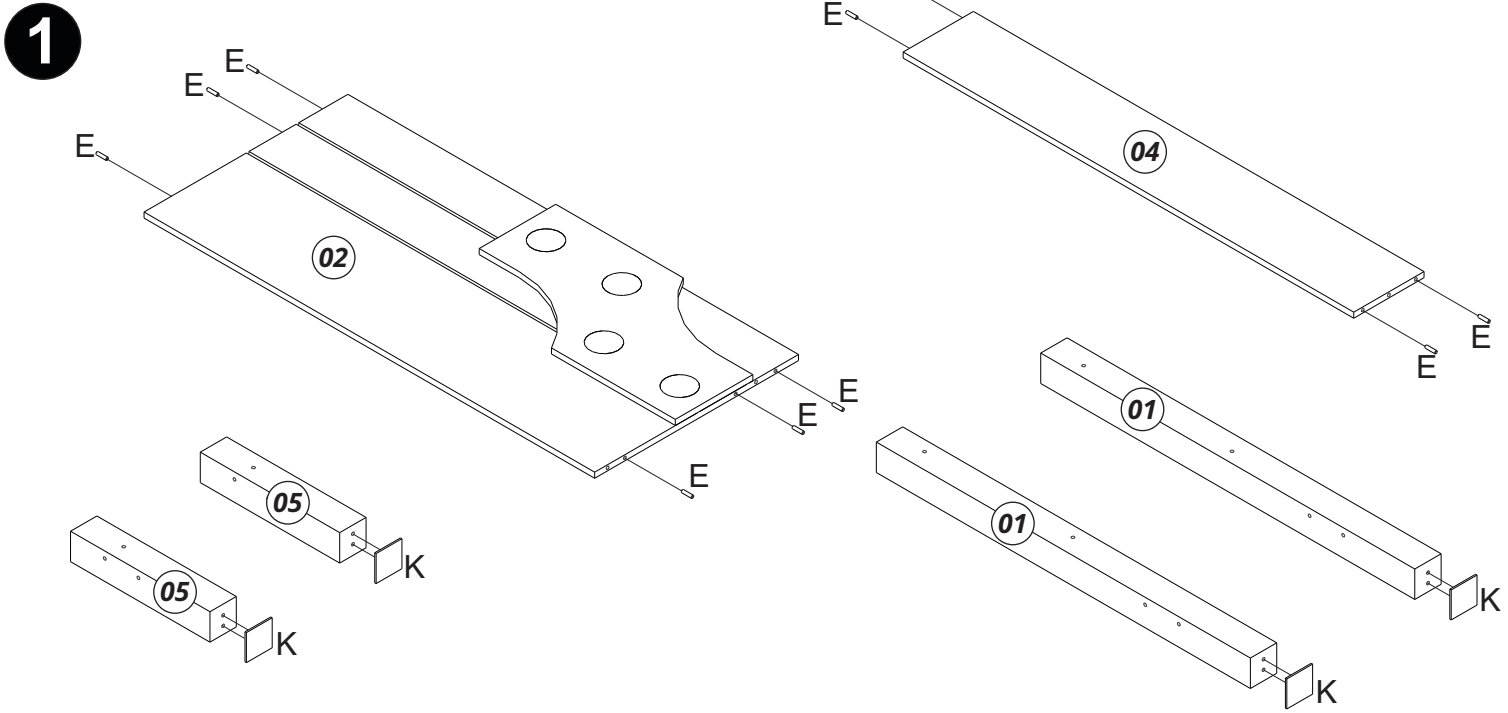
PRÉ-MONTAGEM

PRE ASSEMBLY - PRÉ-MONTAJE

IMPORTANTE

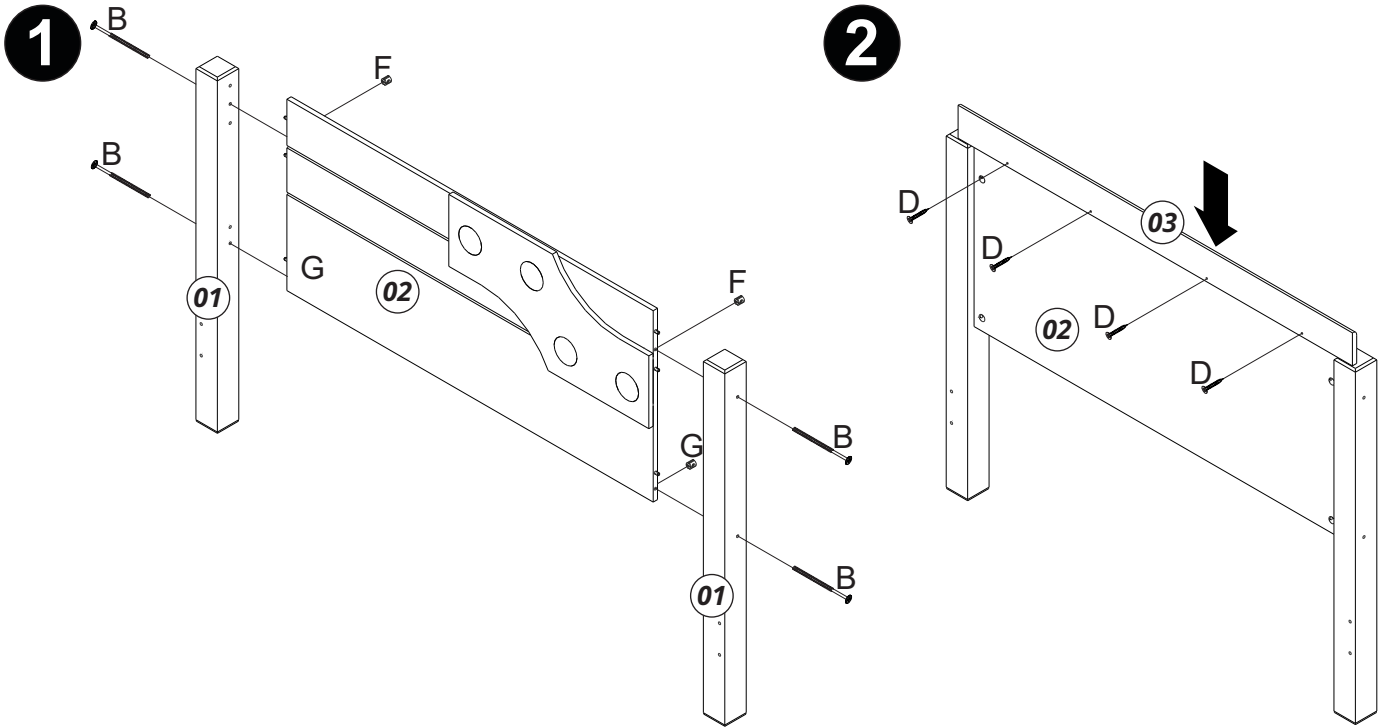
ATTENTION - IMPORTANTE

A MONTAGEM DEVE SER REALIZADA POR UM PROFISSIONAL DE MONTAGEM.
 ASSEMBLY MUST BE DONE BY AN ASSEMBLY PROFESSIONAL.
 EL MONTAJE DEBE SER HECHO POR UN MONTADOR DE MUEBLES.



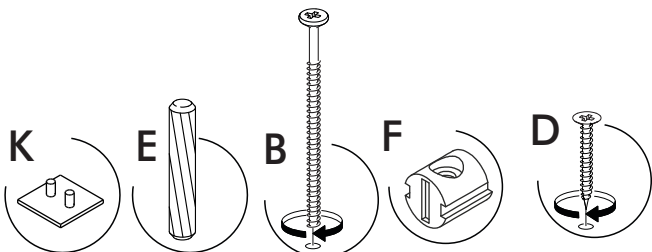
MONTAGEM

ASSEMBLY - MONTAJE



INSTRUÇÕES

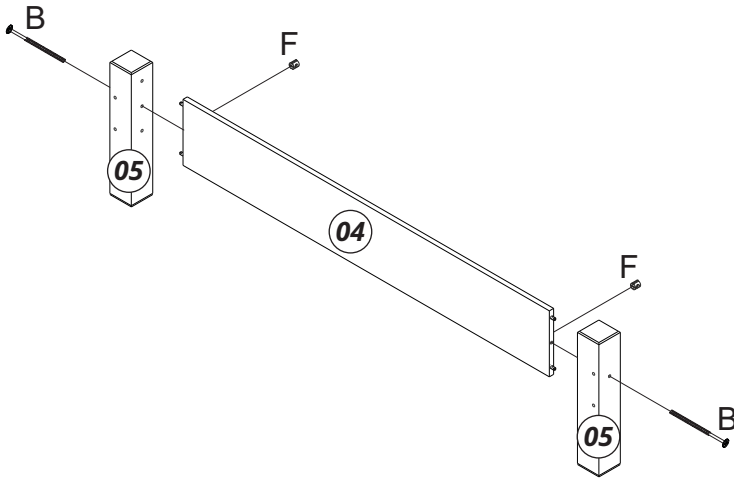
INSTRUCTIONS - INSTRUCCIONES



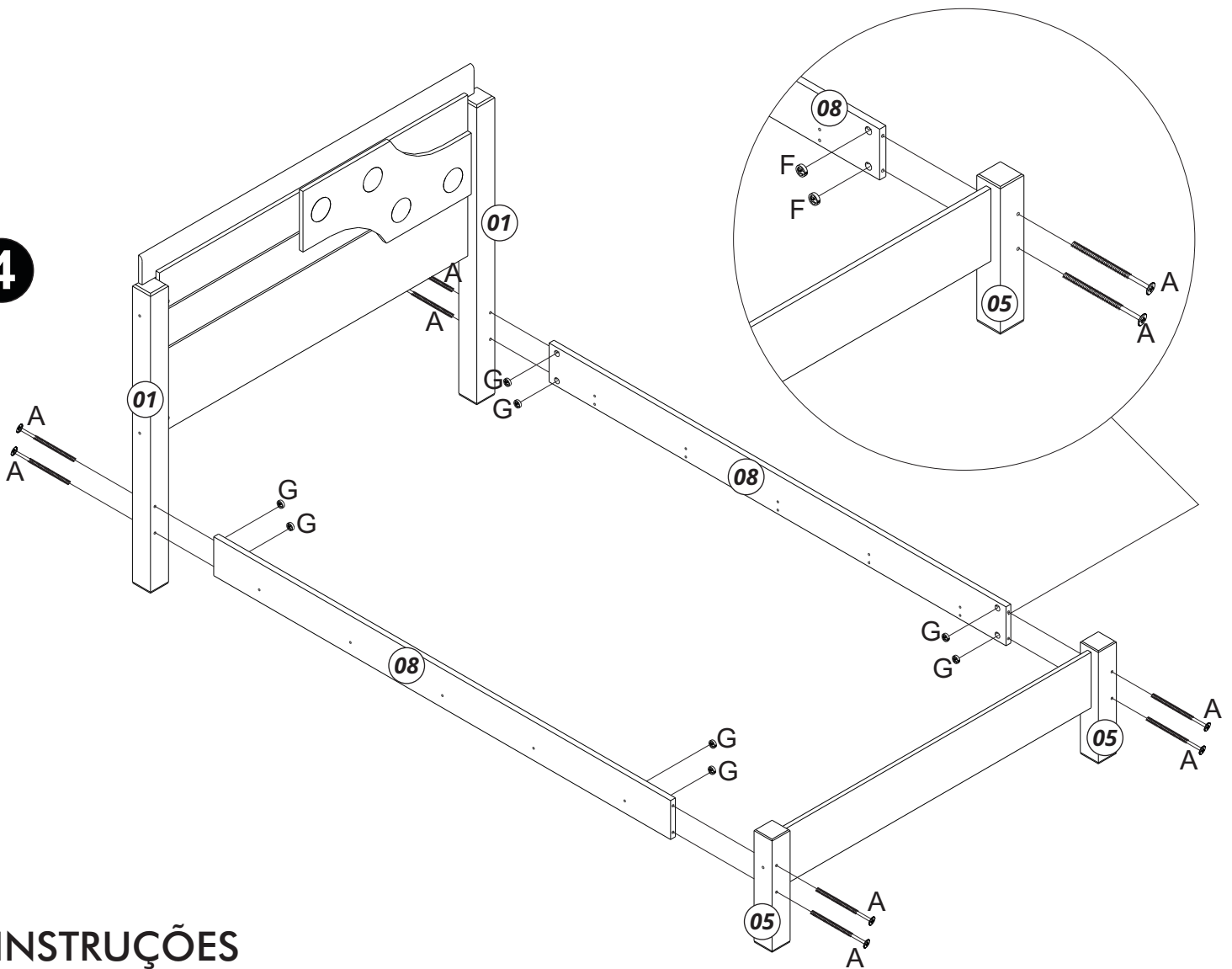
MONTAGEM

ASSEMBLY - MONTAJE

3

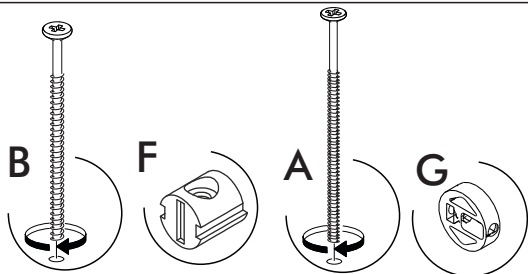


4



INSTRUÇÕES

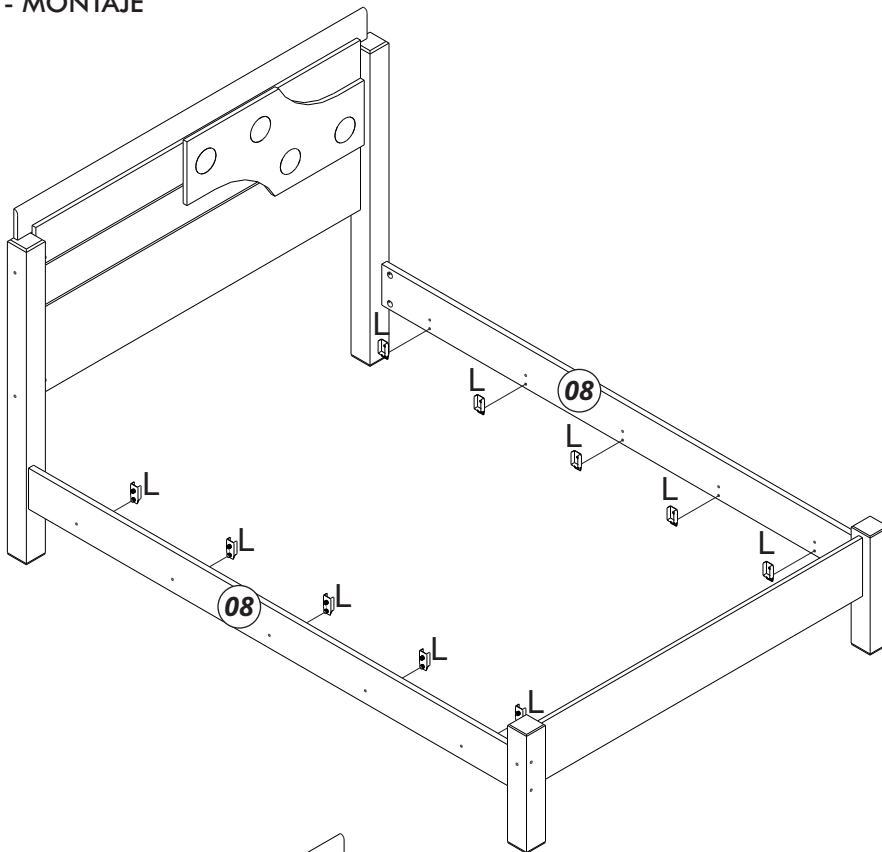
INSTRUCTIONS - INSTRUCCIONES



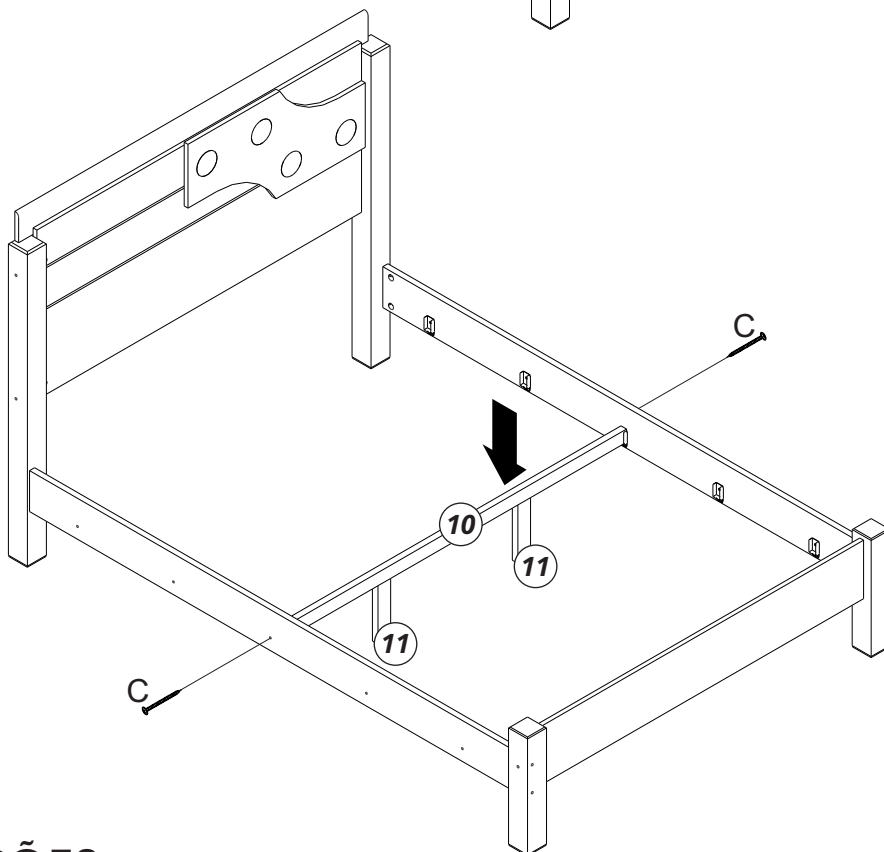
MONTAGEM

ASSEMBLY - MONTAJE

5



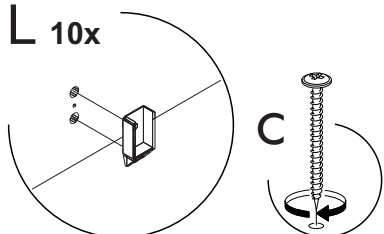
6



INSTRUÇÕES

INSTRUCTIONS - INSTRUCCIONES

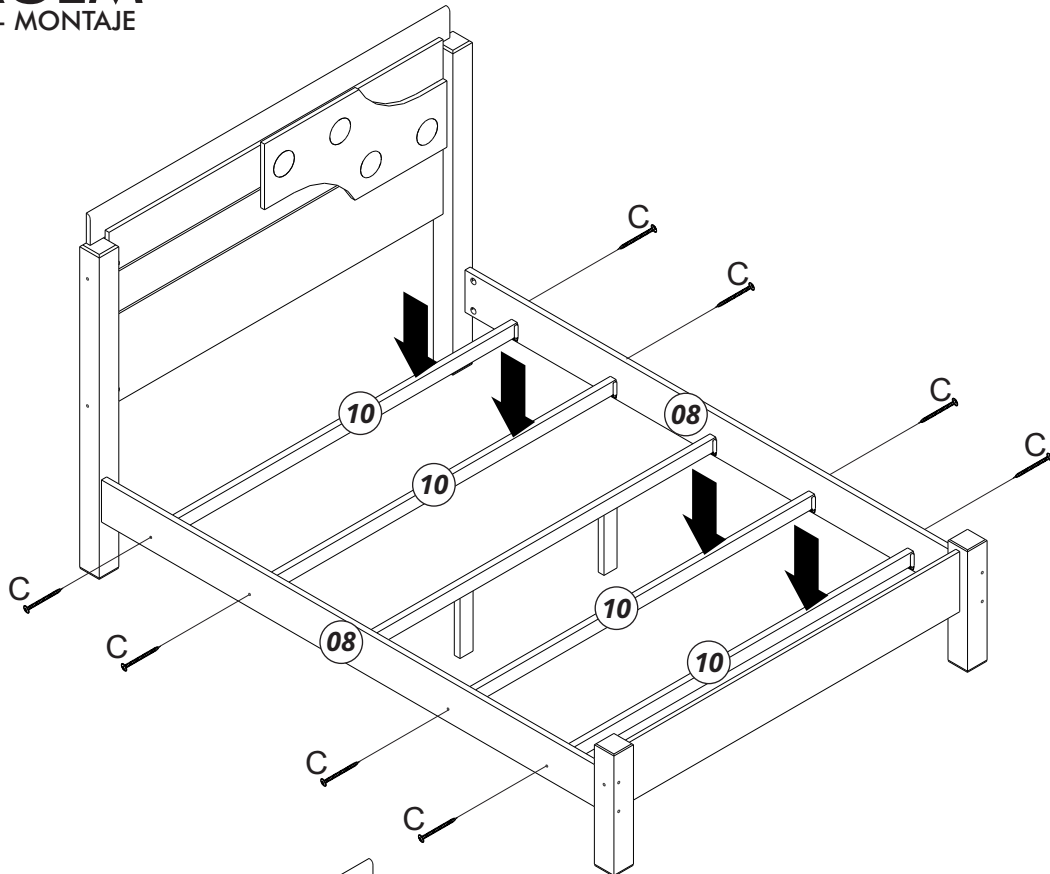
L 10x



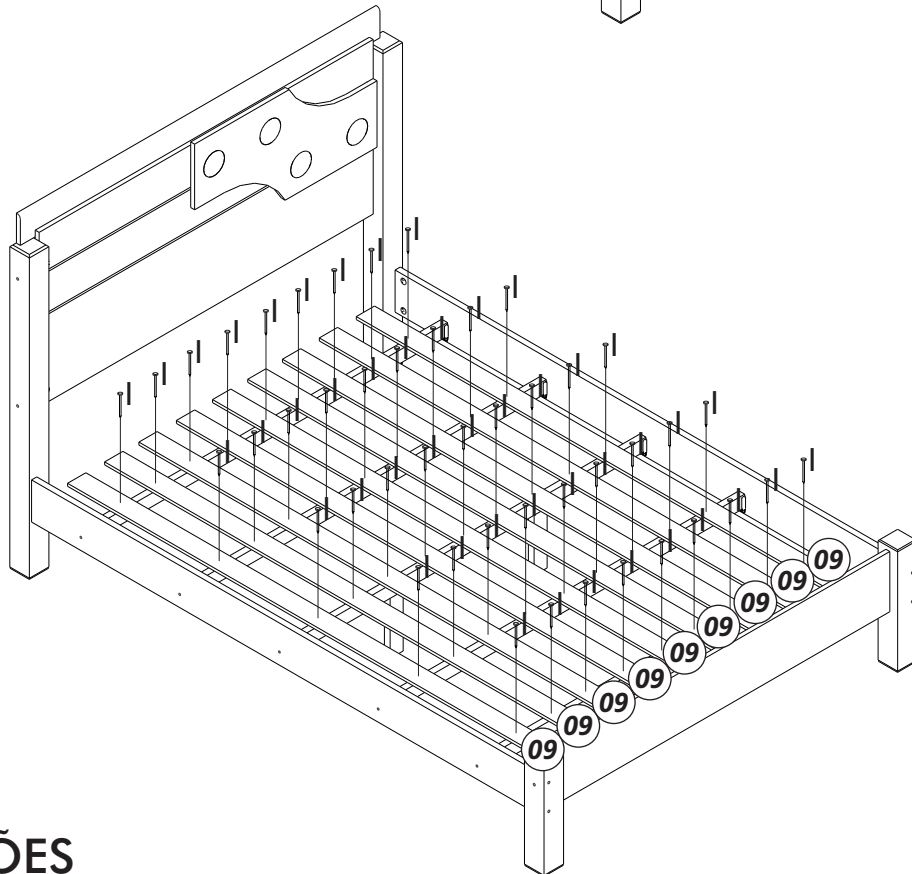
MONTAGEM

ASSEMBLY - MONTAJE

7



8



INSTRUÇÕES

INSTRUCTIONS - INSTRUCCIONES

