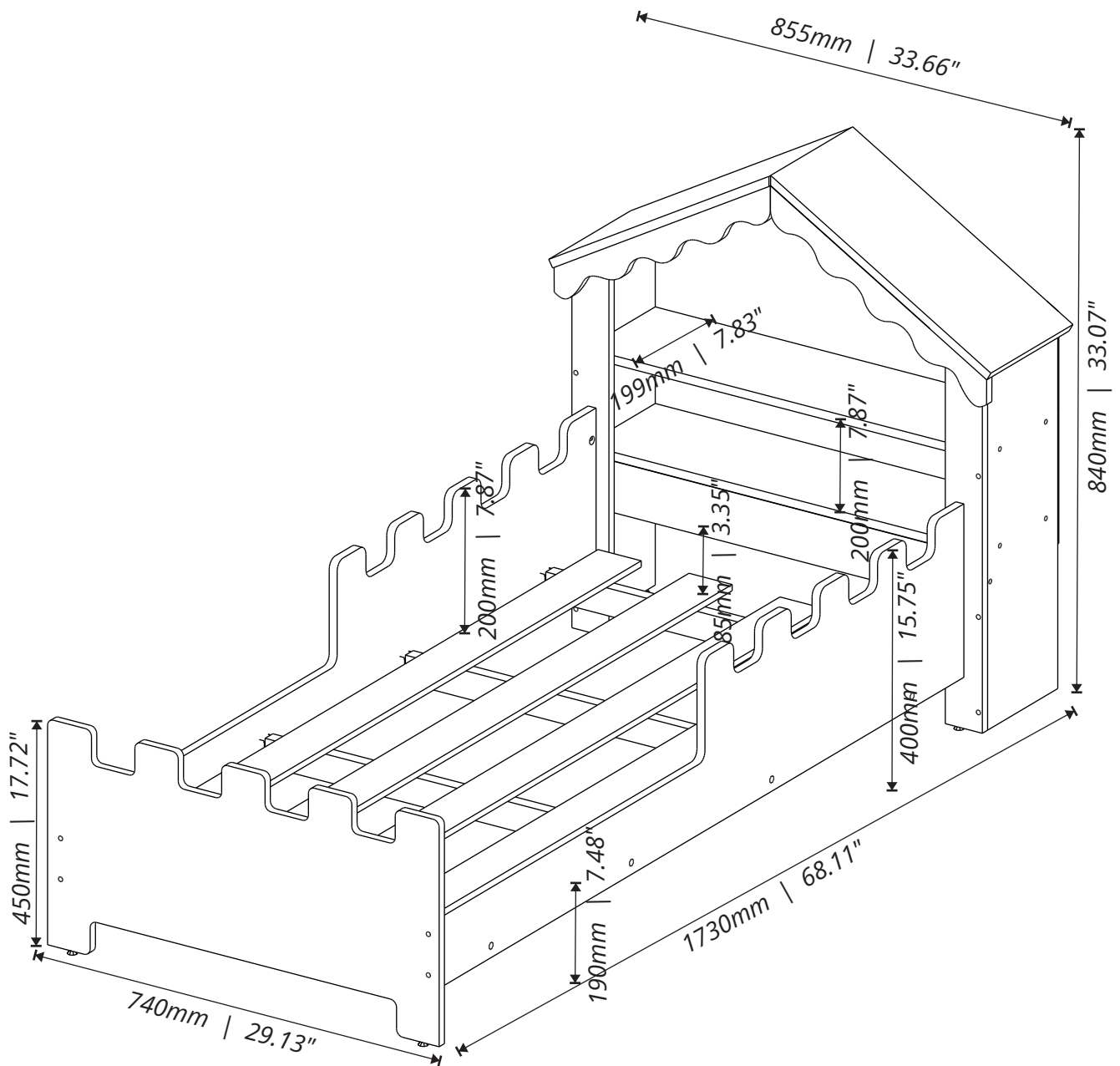




VITAMOV

CAMA JUVENIL MAGIA YOUTH BED MAGIA CAMA JUVENIL MAGIA



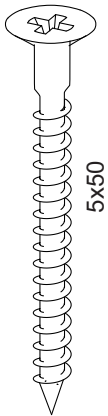
Rua Augusto Zanforlim, 1-25 - Distrito Industrial
CEP: 15520-000, Valentim Gentil/SP - Cx. Postal 18
Fone: (17) 3485-1336
vitamov@vitamov.com.br

ACESSÓRIOS

ACCESSORIES - ACCESORIOS

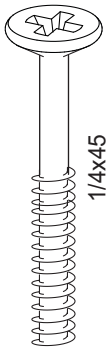
PARAFUSO
SCREW
TORNILLO

A
18x



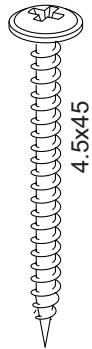
PARAFUSO
SCREW
TORNILLO

B
08x



PARAFUSO
SCREW
TORNILLO

C
08x



PARAFUSO
SCREW
TORNILLO

D
02x



PARAFUSO
SCREW
TORNILLO

E
10x



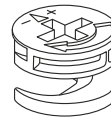
PINO MINIFIX
MINIFIX BOLT
TORN. MINIFIX

F
04x



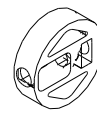
CAST. MINIFIX
MINIFIX CAM
CAJA MINIFIX

G
04x



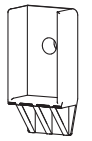
ANEL FIXADOR
FIX RING
FIJADOR ANEL

H
08x



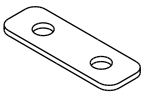
SUPORTE SARRAFO
LATH SUPPORT
SOPORTE LISTÓN

I
08x



CHAPA UNIÃO
JOINING PLATE
PLACA DE UNIÃO

J
01X



TAPA FURO
CAP
TAPA

K
18x



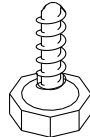
BUCHA
BUSHING
BUCHA

L
06x



SAPATA NIVELADORA
GROUNDING SHOE
ZAPATA NIVELADORA

M
06x



PREGO
NAIL
CLAVO

N
30X



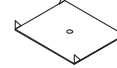
PREGO
NAIL
CLAVO

O
20X



GARRA P/ FUNDO
BACK PANEL FIXING PLATE
FIJADOR P/ FONDO

P
05X



TAMPA CPL C/ PINO
CPL COVER WITH PIN
CUBIERTA CPL

Q
08x



CAPACIDADE DE CARGA

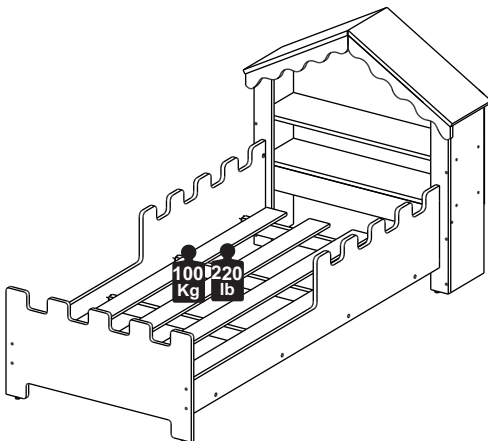
LOAD CAPACITY - CAPACIDAD DE CARGA



A CAPACIDADE DE CARGA INDICADA É DISTRIBUÍDA NAS ÁREAS DEMONSTRADAS.

THE INDICATED LOAD CAPACITY IS DISTRIBUTED IN THE SHOWN AREAS.

LA CAPACIDAD DE CARGA INDICADA ES DISTRIBUIDA EN ZONAS DEMONSTRADAS.



AS FERRAMENTAS NECESSÁRIAS PARA A MONTAGEM DO PRODUTO NÃO SÃO FORNECIDAS PELA EMPRESA.

THE TOOLS NEEDED FOR THE PRODUCT ASSEMBLY ARE NOT PROVIDED BY THE COMPANY.

LAS HERRAMIENTAS NECESARIAS PARA LA EL MONTAJE DEL PRODUCTO NO SON PROPORCIONADO POR LA EMPRESA.

CERTIFICADO DE GARANTIA

CERTIFICATE OF WARRANTY - CERTIFICADO DE GARANTÍA

DISPOSIÇÕES

O projeto, instalação e a montagem na residência do consumidor não é responsabilidade da empresa. A montagem deve seguir corretamente as instruções que se encontram dentro da embalagem de cada módulo.

A Empresa se reserva o direito de efetuar modificações de caráter técnico em seus produtos, sem aviso prévio.

EXCLUSÃO DA GARANTIA

O presente termo exclui de sua garantia:

- danos causados em consequência de acidentes, mau uso, manuseio ou deslocamento incorreto dos produtos;
- danos causados por montagem inadequada;
- danos em decorrência de agentes externos (inundações, incêndio, etc);
- defeitos oriundos de umidade excessiva

A fixação dos armários de forma segura e garantida depende da qualidade da parede na qual os mesmos serão instalados.

A empresa não se responsabiliza por danos causados por instalações dos armários em paredes inadequadas.

PROVISIONS

The design, installation and assembly in the consumer's home is not the responsibility of the company. Assembly must correctly follow the instructions given found inside the packaging of each module. The company reserves the right to make technical changes to its products without prior notice.

EXCLUSION OF WARRANTY

This term excludes from its warranty:

- damage caused as a result of accidents, misuse, incorrect handling or displacement of the products;
- damage caused by improper assembly;
- damage resulting from external agents (floods, fire, etc.);
- defects from excessive humidity. Fixing the cabinets safely and securely depends on the quality of the wall on which they will be installed. The company is not responsible for damage caused by installing cabinets on inadequate walls.

PROVISIONES

El diseño, instalación y montaje en el domicilio del consumidor no es responsabilidad de Empresa. El montaje debe seguir correctamente las instrucciones dadas que se encuentra dentro del embalaje de cada módulo. La Empresa se reserva el derecho de realizar cambios técnicos en sus productos sin previo aviso.

EXCLUSIÓN DE GARANTÍA

Este certificado excluye de su garantía:

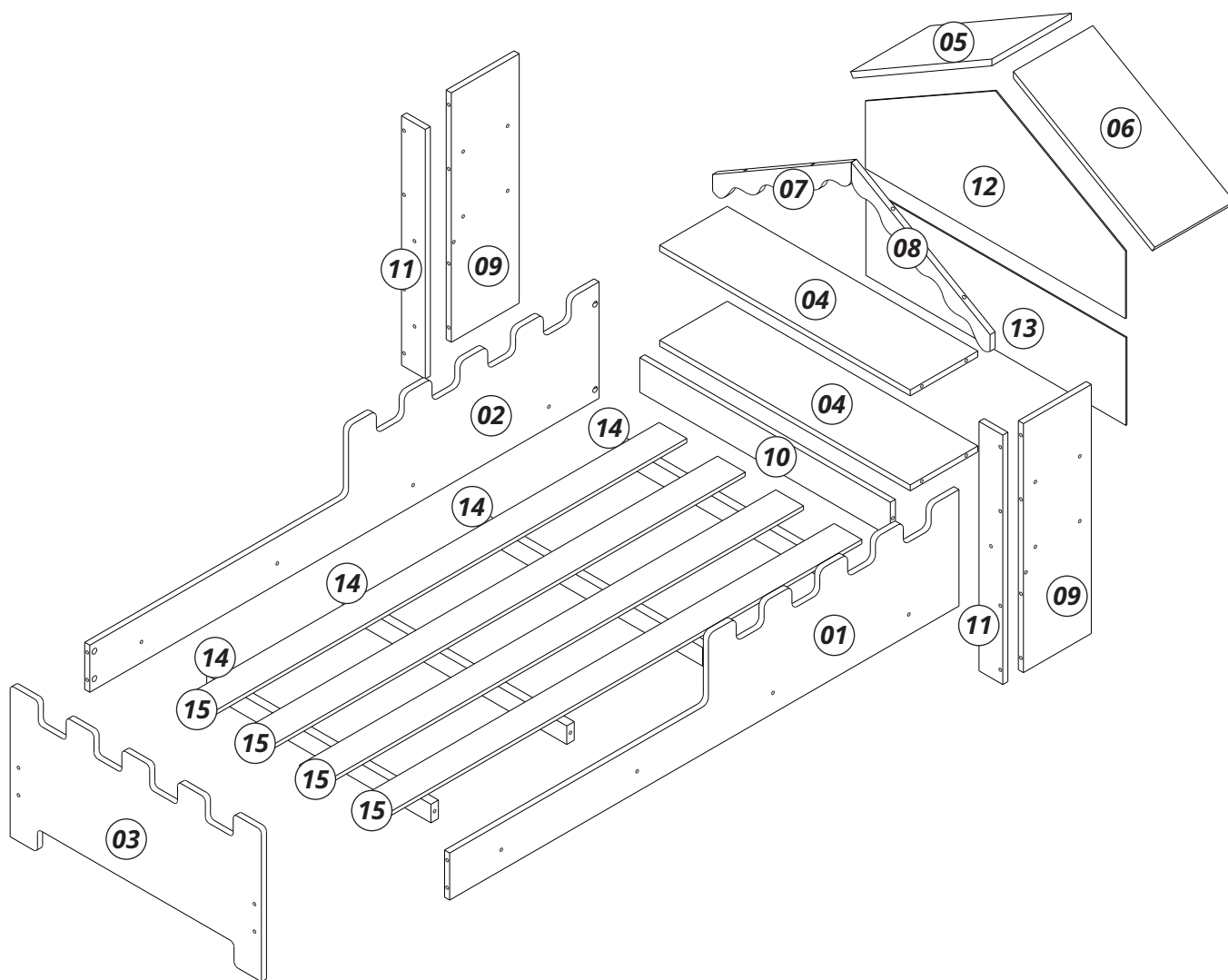
- daños causados como consecuencia de accidentes, mal uso, manejo incorrecto o desplazamiento de los productos;
- daños causados por un montaje inadecuado;
- daños resultantes de agentes externos (inundaciones, incendios, etc.);
- defectos por exceso de humedad. La fijación de los gabinetes de manera segura y segura depende de la calidad de la pared en la que se instalarán.

La empresa no es responsable de daños causados por instalar gabinetes en paredes inadecuadas.

PEÇAS

PIECES - PIEZAS

Nº PÇ	PORTUGUÊS	ENGLISH	ESPAÑOL	Medidas/Measures/ Medidas	Qtde.	Código de Assistência
1	Barra Direita	Right Bar	Barra Derecha	1500 x 297 x 15	1	3321
2	Barra Esquerda	Left Bar	Barra Izquierda	1500 x 297 x 15	1	3321
3	Peseira	Footboard	Pesera	740 x 387 x 15	1	3324
4	Prateleiras	Shelf	Repisa	738 x 199 x 15	2	3337
5	Telhado Esquerdo	Left Roof	Techo Izquierdo	472 x 234 x 15	1	3335
6	Telhado Direito	Right Roof	Techo Derecho	472 x 234 x 15	1	3336
7	Frente do Telhado Esquerdo	Left Roof Front	Techo Delantero Izquierdo	484 x 56 x 15	1	3327
8	Frente do Telhado Direito	Right Roof Front	Techo Delantero DereColcho	484 x 56 x 15	1	3328
9	Lateral da Casa	Side	Lado Casa	636 x 200 x 15	2	3323
10	Aparador de Colchão	Mattress Sideboard	Soporte de Colchón	738 x 88 x 15	1	3329
11	Pés	Leg	Piés	636 x 70 x 15	2	3326
12	Fundo Superior	Upper Back Panel	Fondo Superior	766 x 340 x 3	1	3331
13	Fundo Inferior	Bottom Back Panel	Fondo Inferior	766 x 224 x 3	1	3332
14	Sarrafo	Batten	Listón	680 x 45 x 22	4	3330
15	Ripa	Slat	Tablilla	1470 x 70 x 10	4	3333



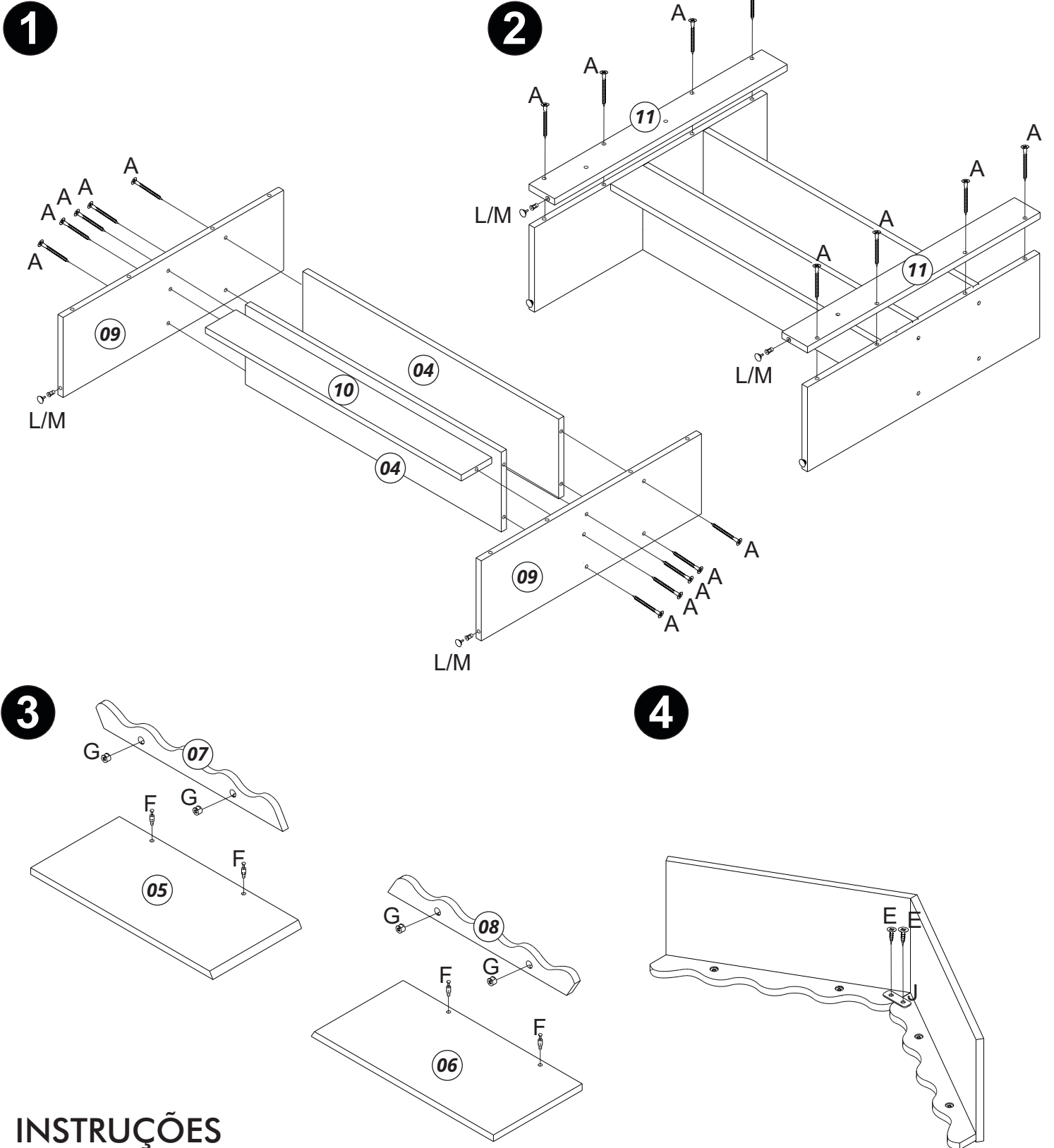
MONTAGEM

ASSEMBLY - MONTAJE

IMPORTANTE

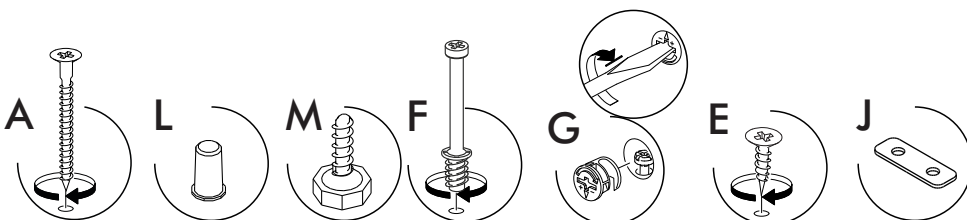
ATTENTION - IMPORTANTE

A MONTAGEM DEVE SER REALIZADA POR UM PROFISSIONAL DE MONTAGEM.
 ASSEMBLY MUST BE DONE BY AN ASSEMBLY PROFESSIONAL.
 EL MONTAJE DEBE SER HECHO POR UN MONTADOR DE MUEBLES.



INSTRUÇÕES

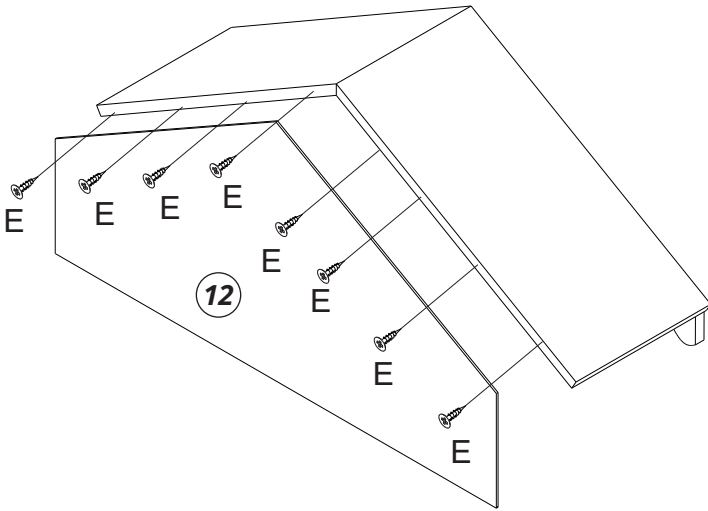
INSTRUCTIONS - INSTRUCCIONES



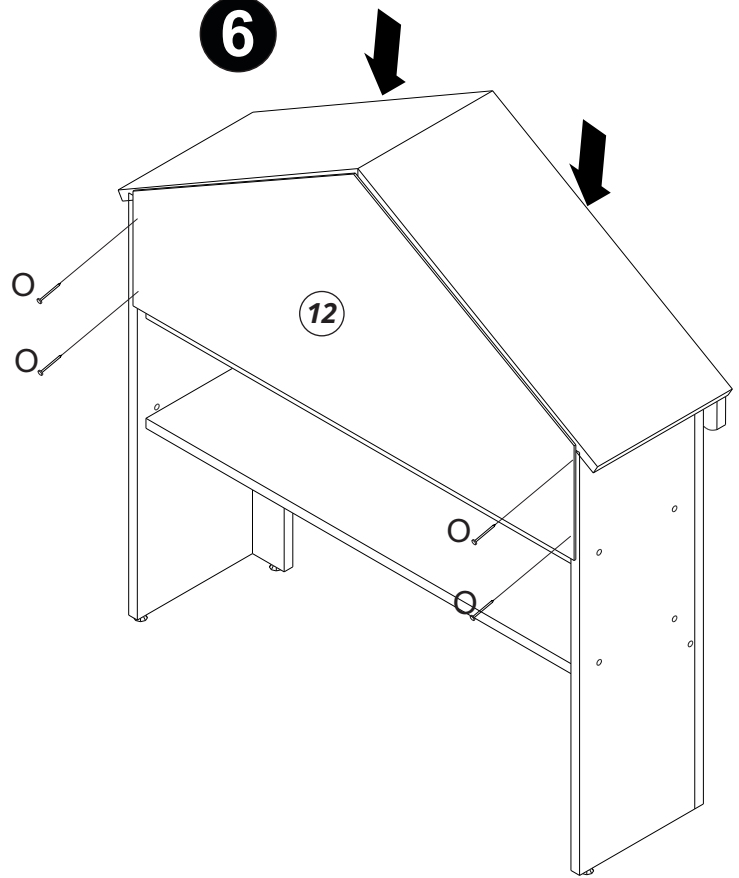
MONTAGEM

ASSEMBLY - MONTAJE

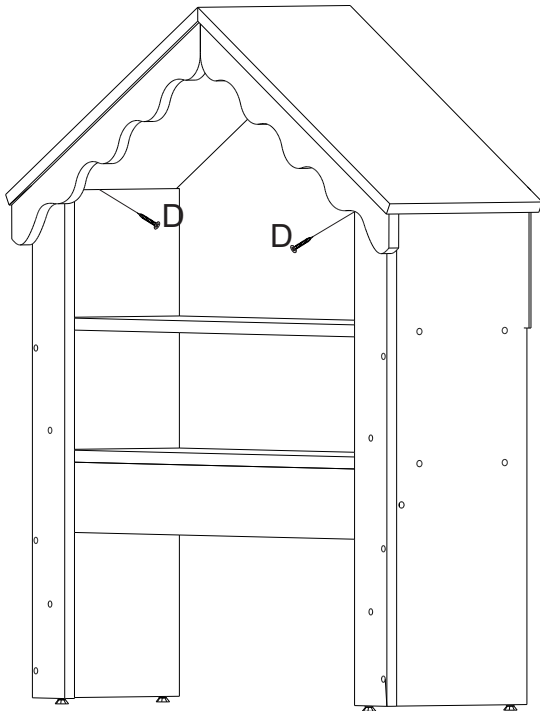
5



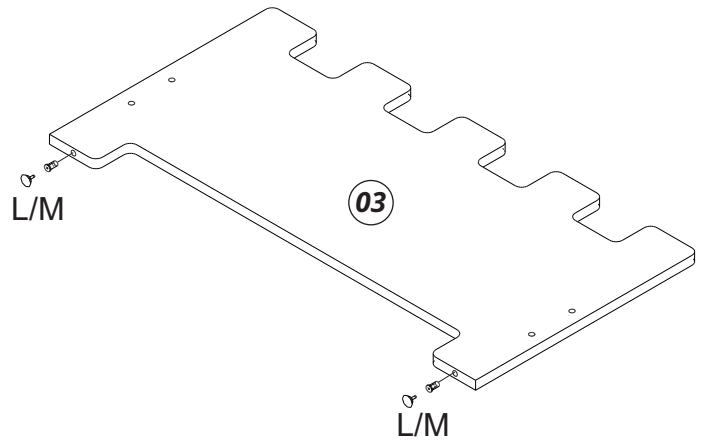
6



7

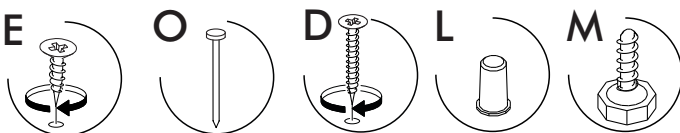


8



INSTRUÇÕES

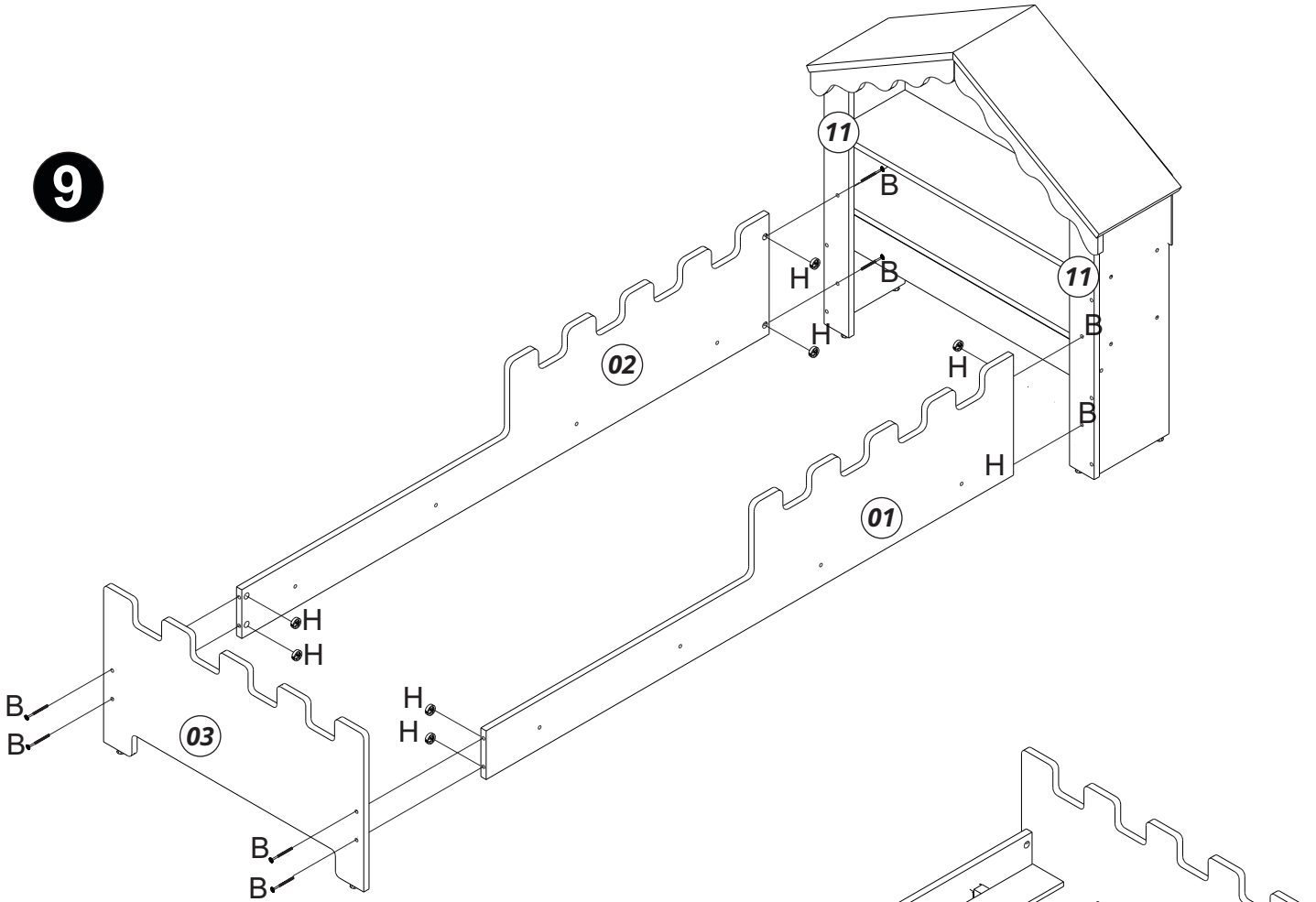
INSTRUCTIONS - INSTRUCCIONES



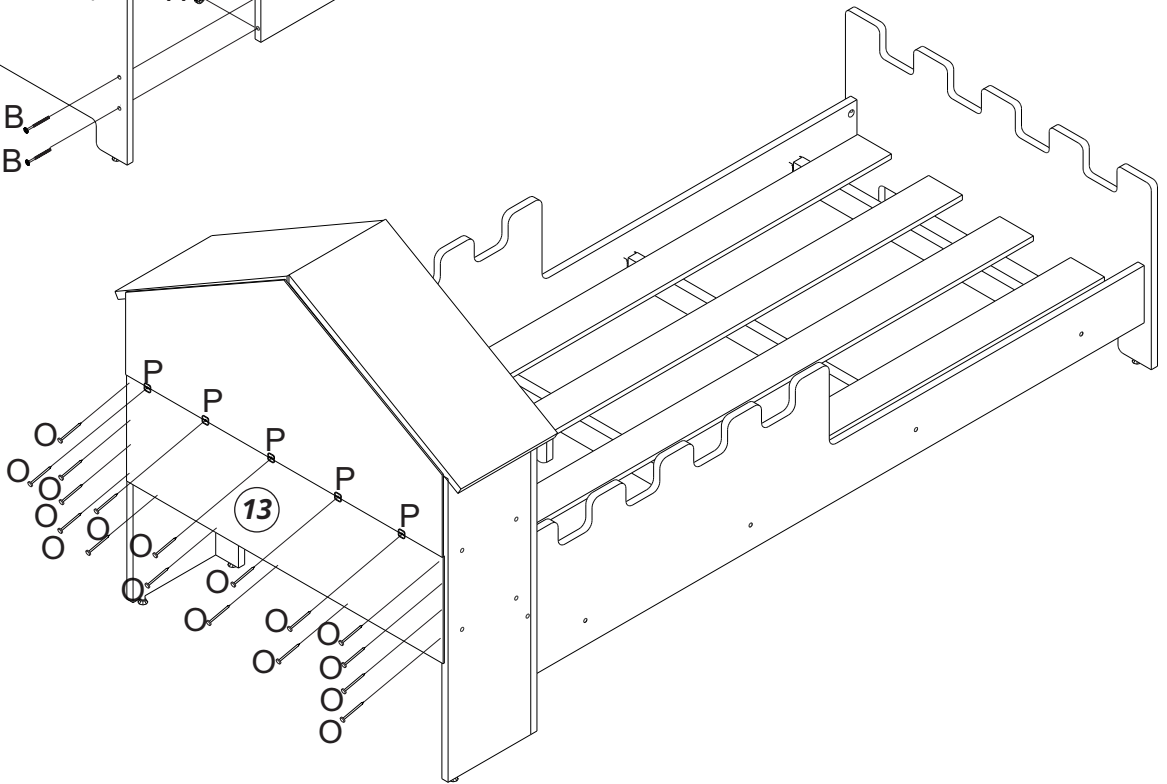
MONTAGEM

ASSEMBLY - MONTAJE

9

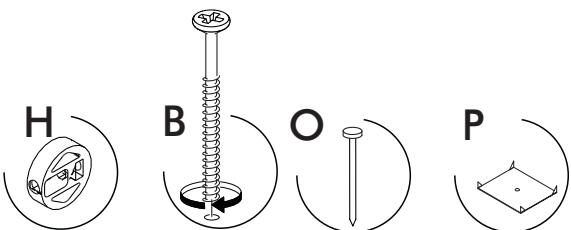


10



INSTRUÇÕES

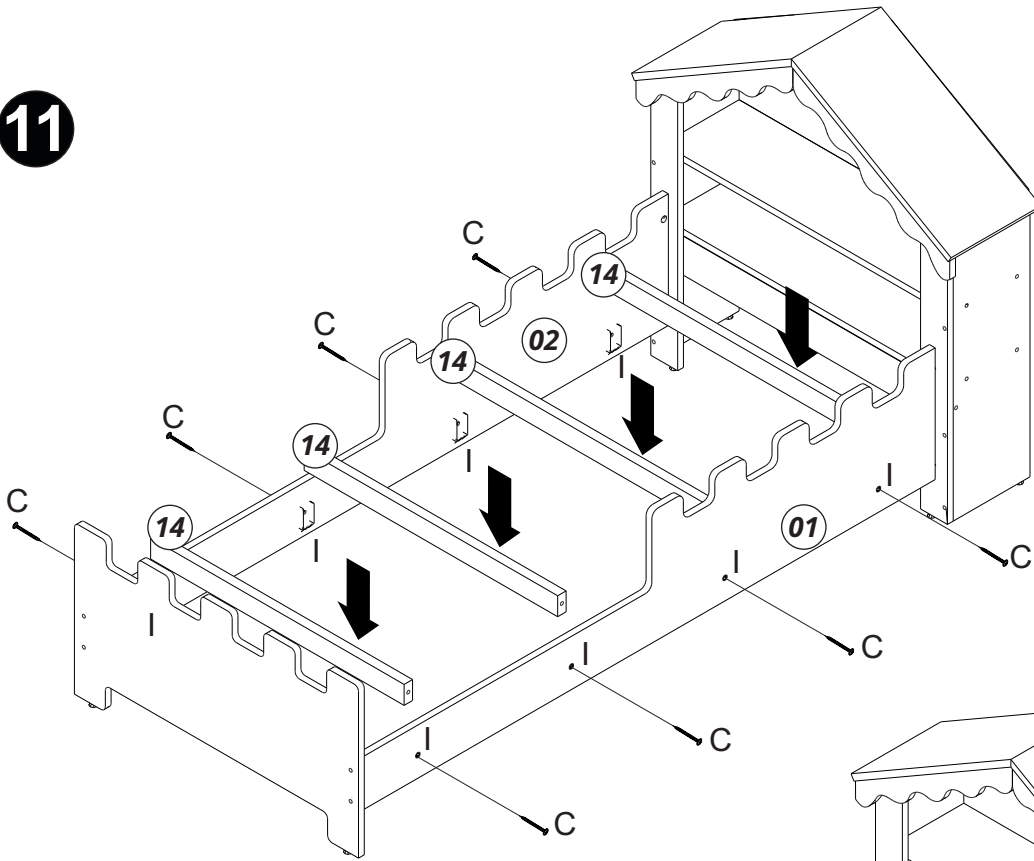
INSTRUCTIONS - INSTRUCCIONES



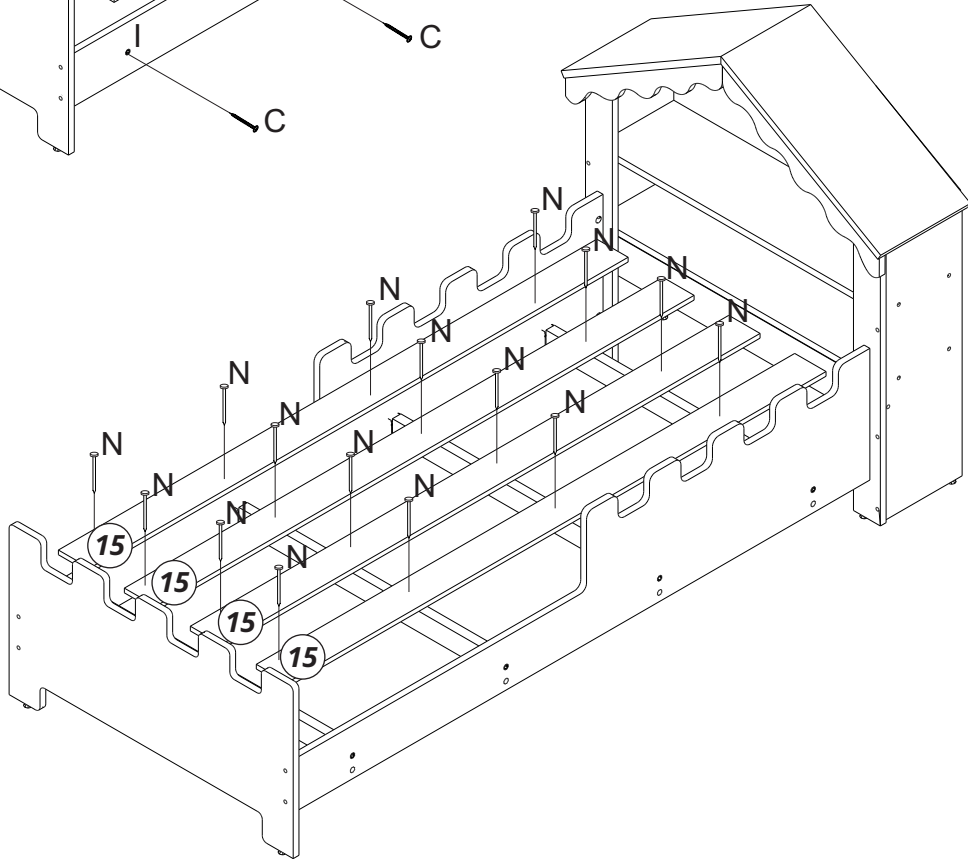
MONTAGEM

ASSEMBLY - MONTAJE

11



12



INSTRUÇÕES

INSTRUCTIONS - INSTRUCCIONES

