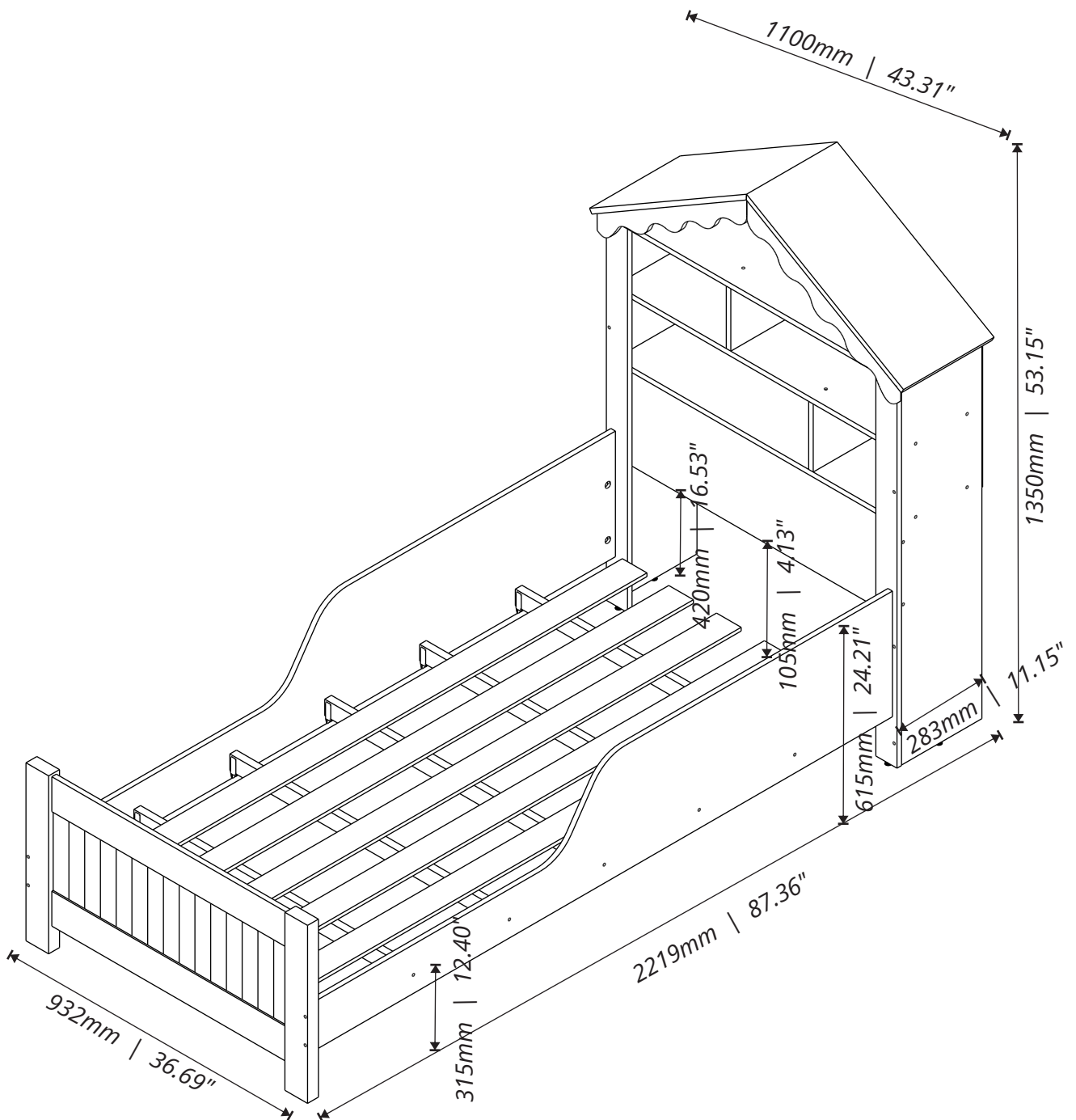




VITAMOV

CAMA PRINCESA YOUTH BED PRINCESA CAMA JUVENIL PRINCESA

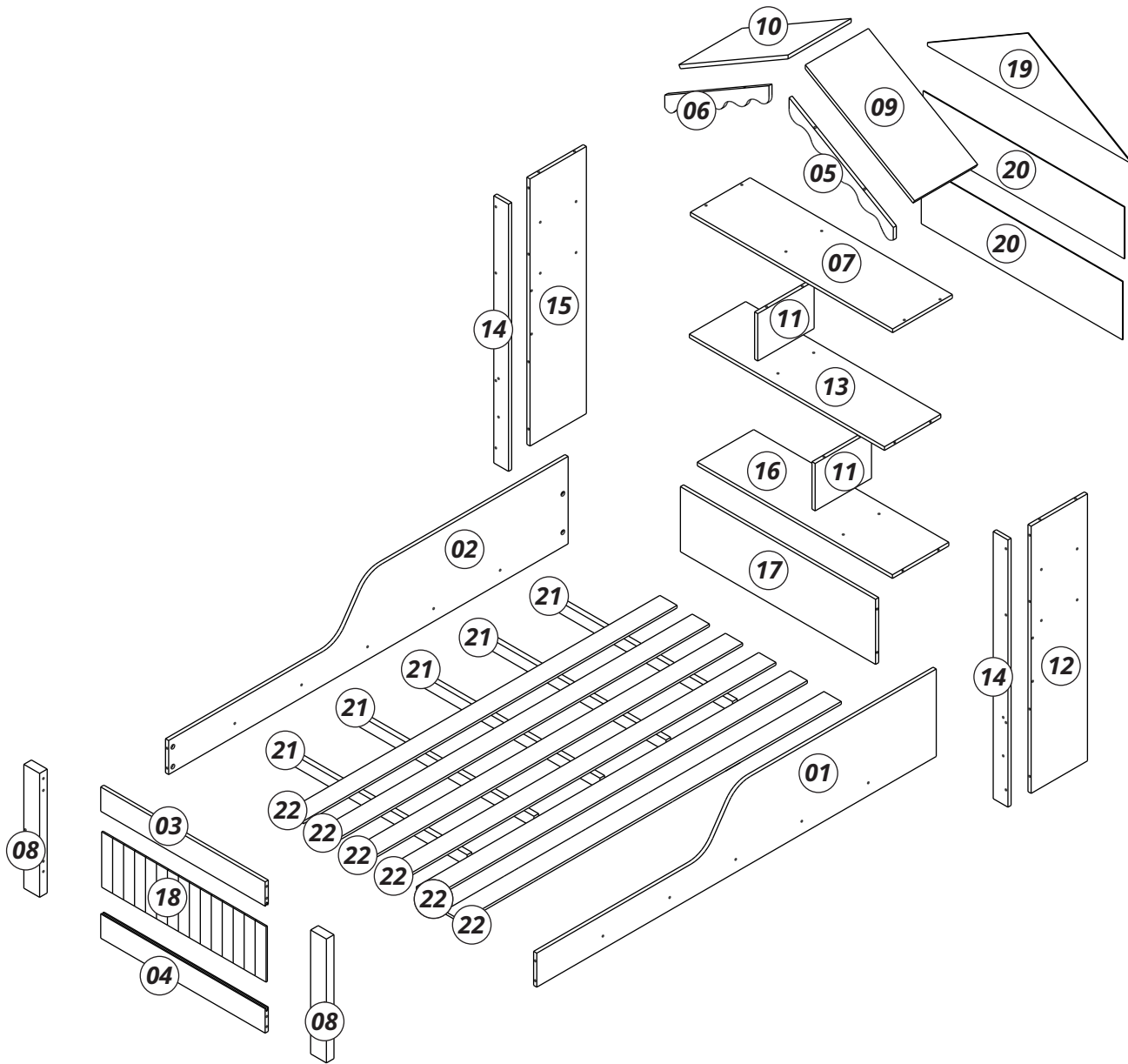


Rua Augusto Zanforlim, 1-25 - Distrito Industrial
CEP: 15520-000, Valentim Gentil/SP - Cx. Postal 18
Fone: (17) 3485-1336
vitamov@vitamov.com.br

PEÇAS

PIECES - PIEZAS

Nº PÇ	PORTUGUÊS	ENGLISH	ESPAÑOL	Medidas/Measures/ Medidas	Qtde.	Código de Assistência
1	Barra Direita	Right Bar	Barra Derecha	1900 x 360 x 15	1	3129
2	Barra Esquerda	Left Bar	Barra Izquierda	1900 x 360 x 15	1	3130
3	Travessa da Peseira Superior	Upper Footboard Frame	Barra Pesera Superior	782 x 100 x 15	1	3132
4	Travessa da Peseira Inferior	Bottom Footboard Frame	Barra Pesera Inferior	782 x 100 x 15	1	3133
5	Frente do Telhado Direito	Right Roof Front	Techo Delantero Derecho	610 x 55 x 15	1	3134
6	Frente do Telhado Esquerdo	Left Roof Front	Techo Delantero Izquierdo	610 x 55 x 15	1	3135
7	Tampo	Top	Tapa	962 x 284 x 15	1	3136
8	Pé da Peseira	Footboard Leg	Pé Pesera	510 x 75 x 36	2	3137
9	Telhado Direito	Right Roof	Techo Derecho	600 x 300 x 15	1	3138
10	Telhado Esquerdo	Left Roof	Techo Izquierdo	600 x 300 x 15	1	3138
11	Divisória	Partition	Partición	268 x 195 x 15	2	3139
12	Lateral Direita	Right Side	Lado Derecho	1100 x 268 x 15	1	3140
13	Prateleira Central	Central Shelf	Repisa Central	928 x 268 x 15	1	3141
14	Pés da Cabeceira	Headboard Leg	Pé Cabecera	1100 x 70 x 15	2	3142
15	Lateral Esquerda	Left Side	Lado Izquierdo	1100 x 268 x 15	1	3140
16	Prateleira Inferior	Bottom Shelf	Repisa Inferior	928 x 268 x 15	1	3143
17	Aparador de Colchão	Mattress Sideboard	Soporte de Colchón	928 x 268 x 15	1	3144
18	Fundo Painei Peseira	Footboard Panel	Panel Pesera	782 x 228 x 6	1	3146
19	Fundo Superior	Upper Back Panel	Fondo Superior	957 x 240 x 3	1	3147
20	Fundo Inferior	Bottom Back Panel	Fondo Inferior	957 x 213 x 3	2	3148
21	Sarrafo	Batten	Listón	885 x 45 x 22	5	
22	Ripa	Slat	Tablilla	1850 x 70 x 10	6	



MONTAGEM

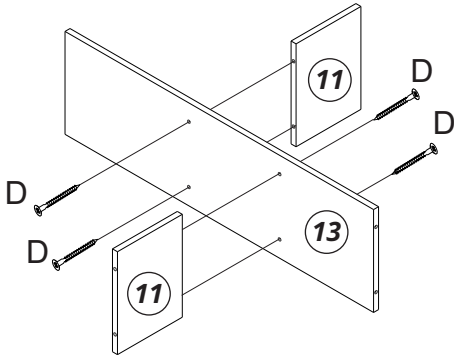
ASSEMBLY - MONTAJE

IMPORTANTE

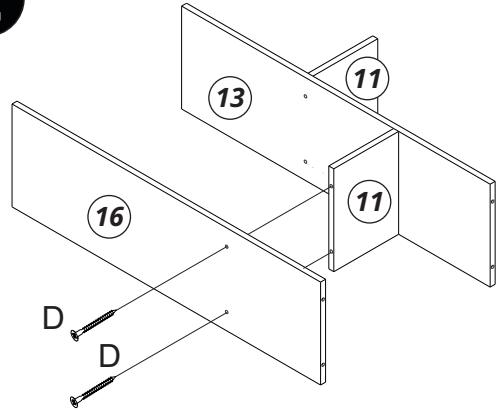
ATTENTION - IMPORTANTE

A MONTAGEM DEVE SER REALIZADA POR UM PROFISSIONAL DE MONTAGEM.
ASSEMBLY MUST BE DONE BY AN ASSEMBLY PROFESSIONAL.
EL MONTAJE DEBE SER HECHO POR UN MONTADOR DE MUEBLES.

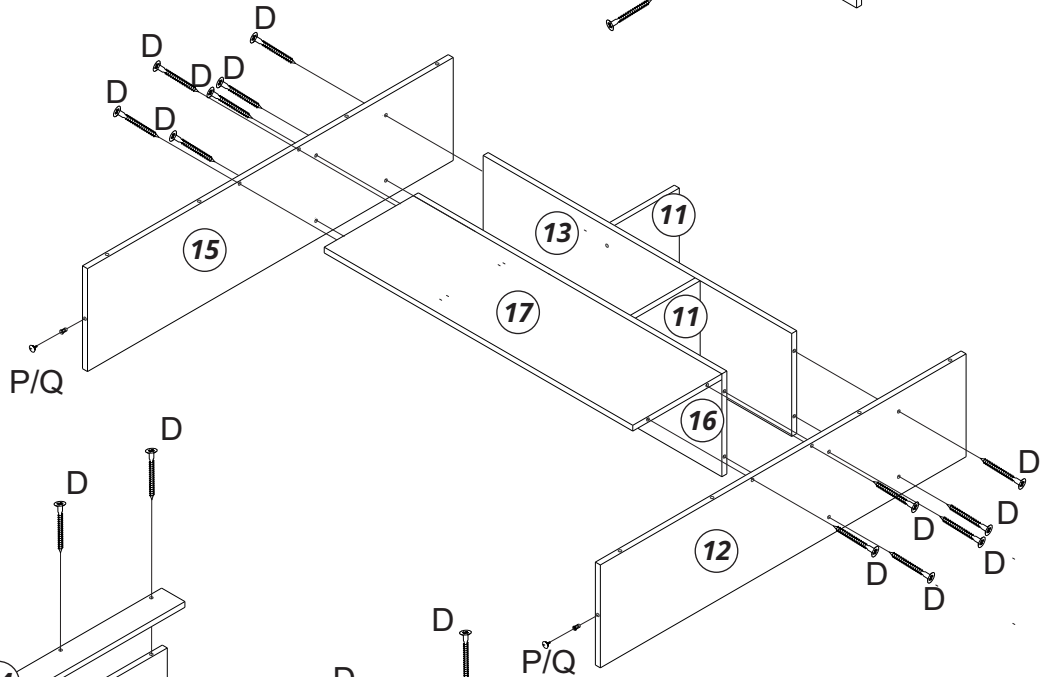
1



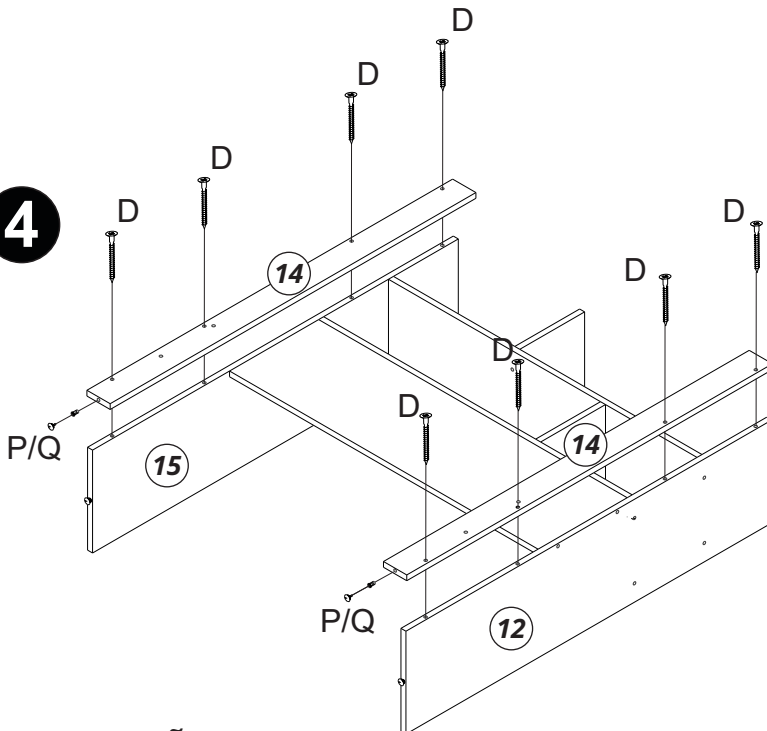
2



3

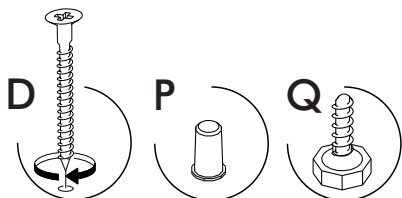


4



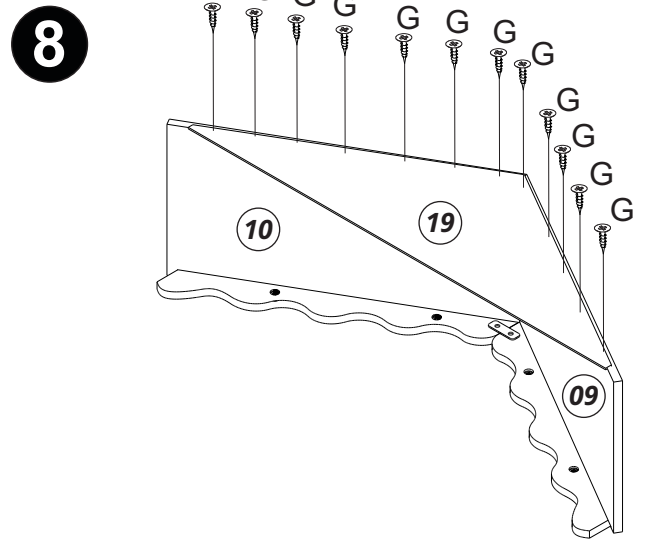
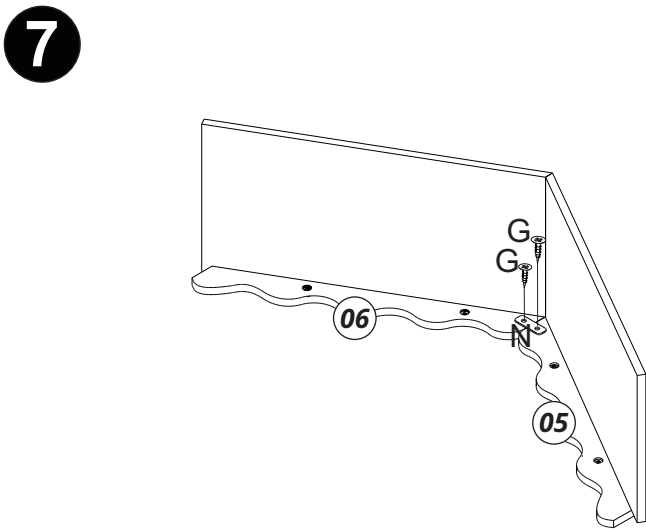
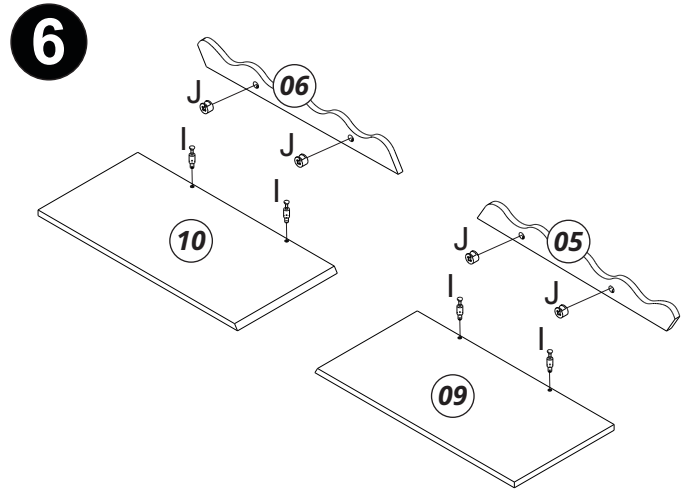
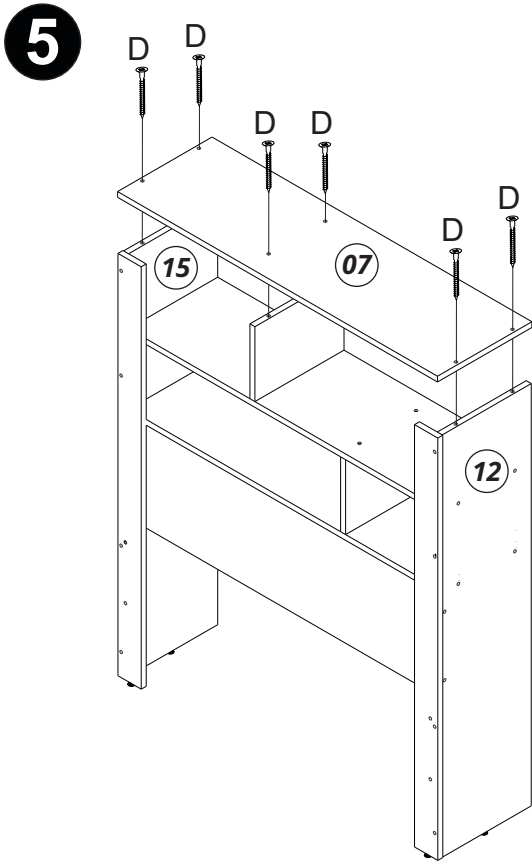
INSTRUÇÕES

INSTRUCTIONS - INSTRUCCIONES



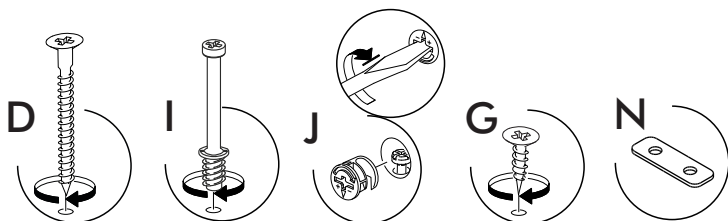
MONTAGEM

ASSEMBLY - MONTAJE



INSTRUÇÕES

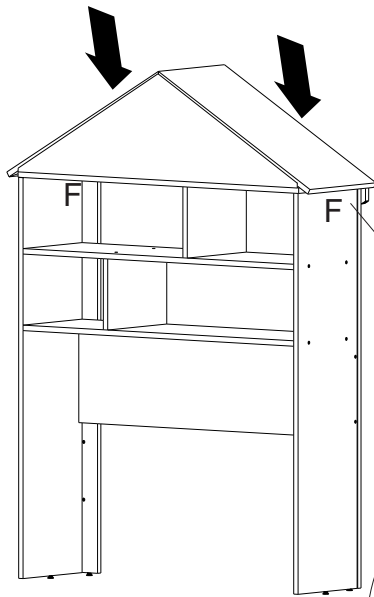
INSTRUCTIONS - INSTRUCCIONES



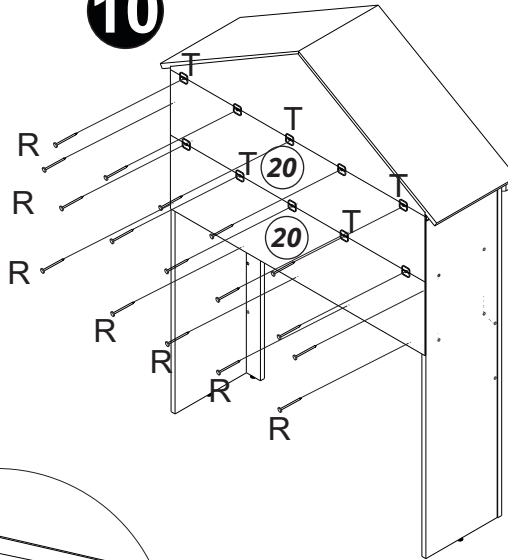
MONTAGEM

ASSEMBLY - MONTAJE

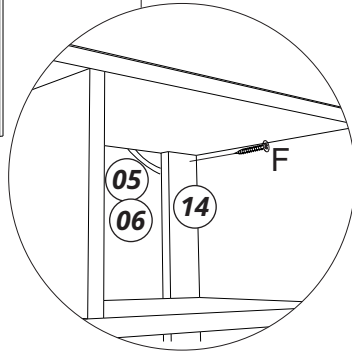
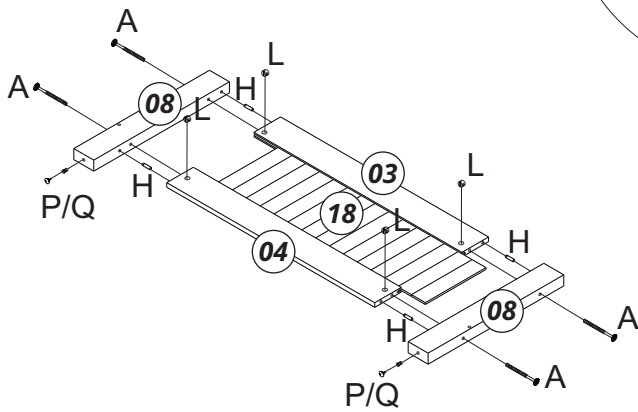
9



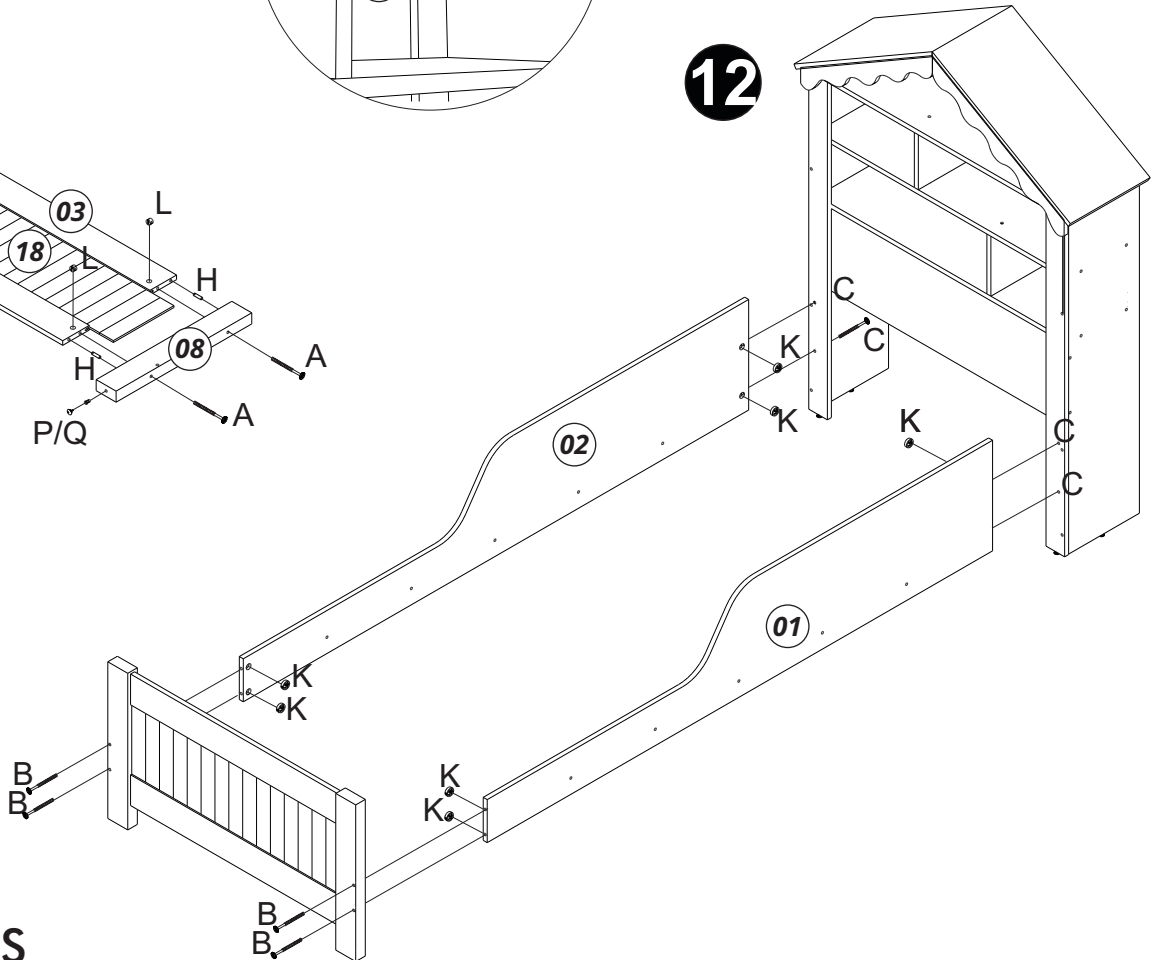
10



11

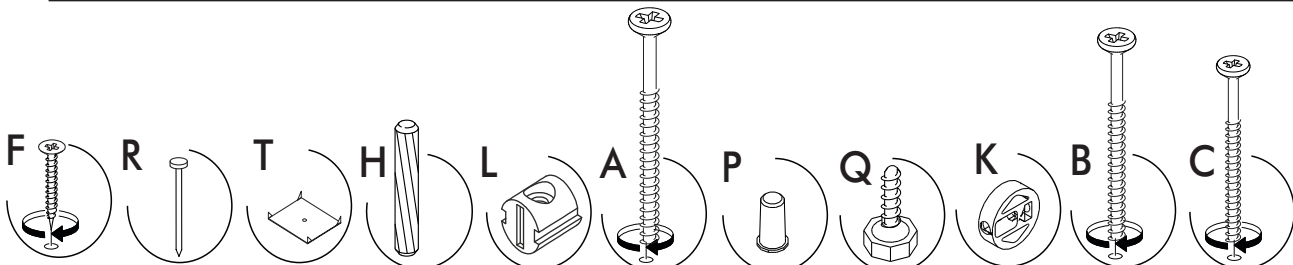


12



INSTRUÇÕES

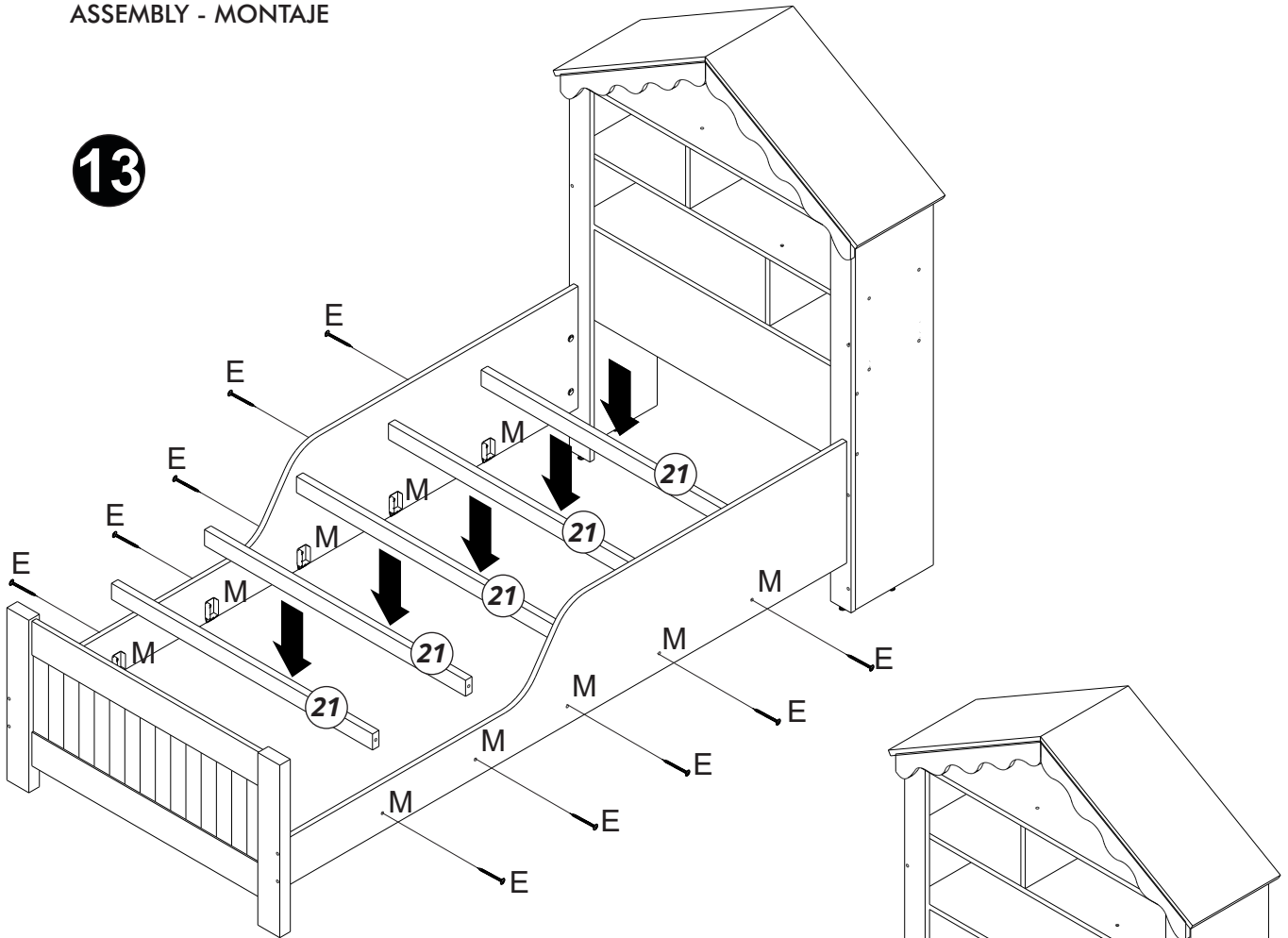
INSTRUCTIONS - INSTRUCCIONES



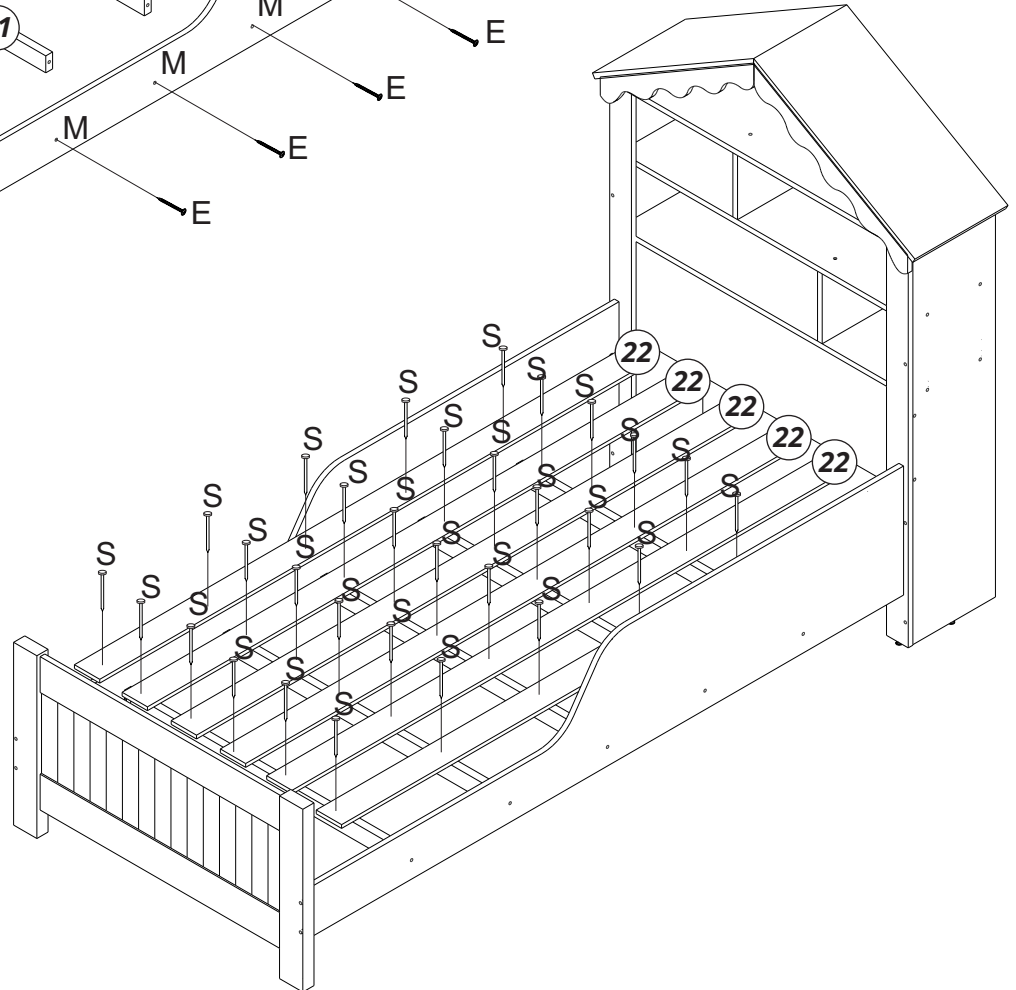
MONTAGEM

ASSEMBLY - MONTAJE

13



14



INSTRUÇÕES

INSTRUCTIONS - INSTRUCCIONES

