



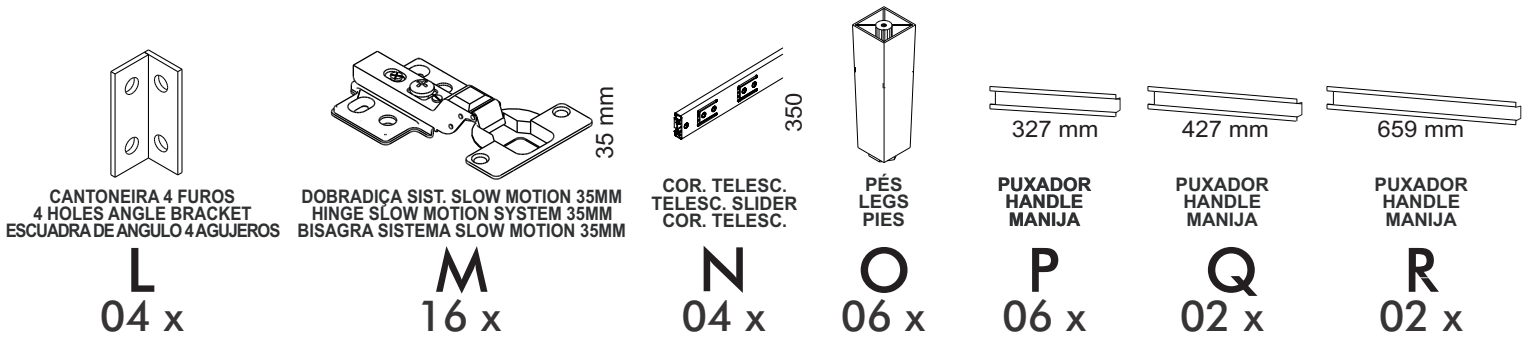
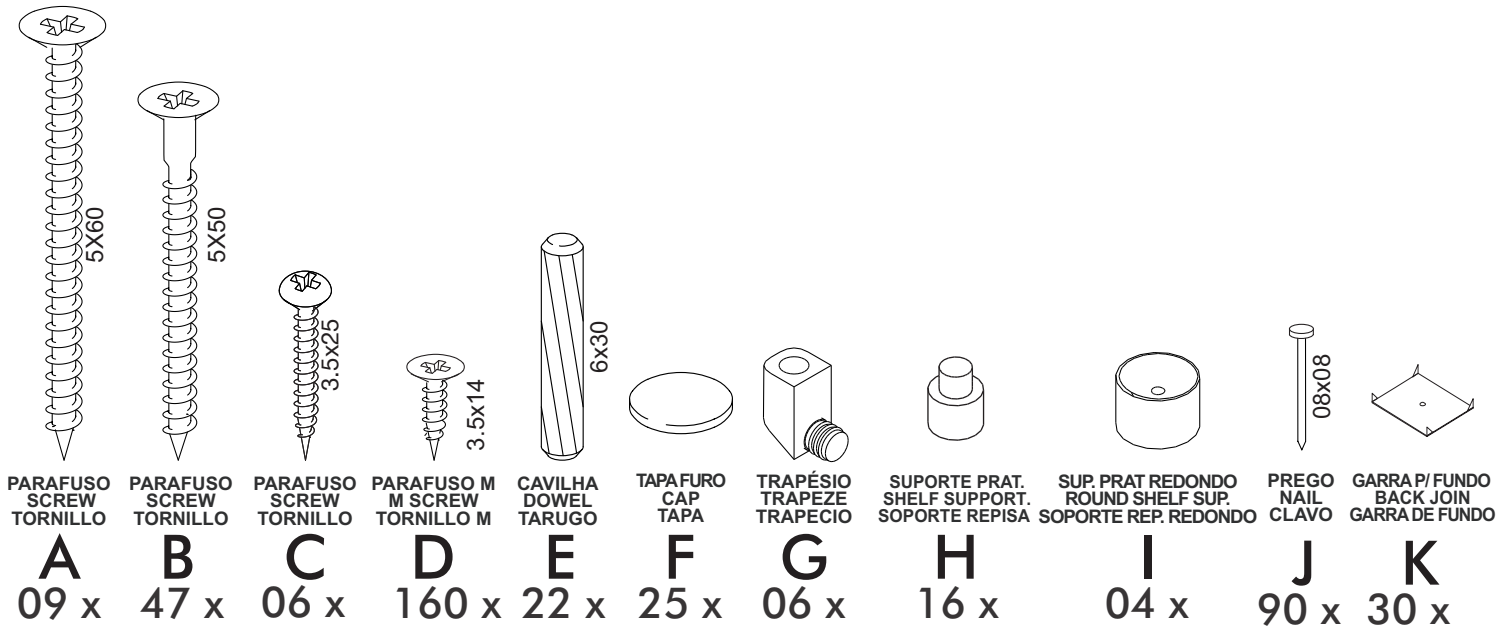
KIT GABI 8 PORTAS
GABI 8 DOORS KITCHEN CABINET
ARMARIO DE COCINNA GABI 8 PUERTAS



Rua Augusto Zanforlim, 1-25 - Distrito Industrial
CEP: 15520-000, Valentim Gentil/SP - Cx. Postal 18
Fone: (17) 3485-1336
vitamov@vitamov.com.br

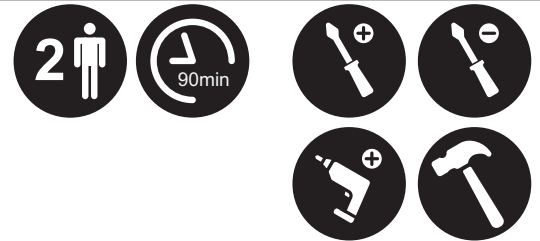
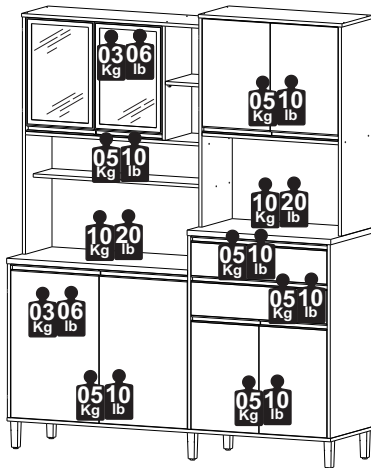
ACESSÓRIOS

ACCESSORIES - ACCESORIOS



CAPACIDADE DE CARGA

LOAD CAPACITY - CAPACIDAD DE CARGA



A CAPACIDADE DE CARGA INDICADA É DISTRIBUÍDA NAS ÁREAS DEMONSTRADAS.
THE INDICATED LOAD CAPACITY IS DISTRIBUTED IN THE SHOWN AREAS.
LA CAPACIDAD DE CARGA INDICADA ES DISTRIBUIDA EN ZONAS DEMONSTRADAS.

CERTIFICADO DE GARANTIA

CERTIFICATE OF WARRANTY - CERTIFICADO DE GARANTÍA

DISPOSIÇÕES

O projeto, instalação e a montagem na residência do consumidor não é responsabilidade da Vitamov. A montagem deve seguir corretamente as instruções que se encontram dentro da embalagem de cada módulo.

A Vitamov se reserva o direito de efetuar modificações de caráter técnico em seus produtos, sem aviso prévio.

EXCLUSÃO DA GARANTIA

O presente termo exclui de sua garantia:

- danos causados em consequência de acidentes, mau uso, manuseio ou deslocamento incorreto dos produtos;
- danos causados por montagem inadequada;
- danos em decorrência de agentes externos (inundações, incêndio, etc);
- defeitos oriundos de umidade excessiva

A fixação dos armários de forma segura e garantida depende da qualidade da parede na qual os mesmos serão instalados.

A Vitamov não se responsabiliza por danos causados por instalações dos armários em paredes inadequadas.

PROVISIONS

The design, installation and assembly in the consumer's home is not the responsibility of Vitamov. Assembly must correctly follow the instructions given found inside the packaging of each module. Vitamov reserves the right to make technical changes to its products without prior notice.

EXCLUSION OF WARRANTY

This term excludes from its warranty:

- damage caused as a result of accidents, misuse, incorrect handling or displacement of the products;
- damage caused by improper assembly;
- damage resulting from external agents (floods, fire, etc.);
- defects from excessive humidity. Fixing the cabinets safely and securely depends on the quality of the wall on which they will be installed. Vitamov is not responsible for damage caused by installing cabinets on inadequate walls.

PROVISIONES

El diseño, instalación y montaje en el domicilio del consumidor no es responsabilidad de Vitamov. El montaje debe seguir correctamente las instrucciones dadas que se encuentra dentro del embalaje de cada módulo. Vitamov se reserva el derecho de realizar cambios técnicos en sus productos sin previo aviso.

EXCLUSIÓN DE GARANTÍA

Este certificado excluye de su garantía:

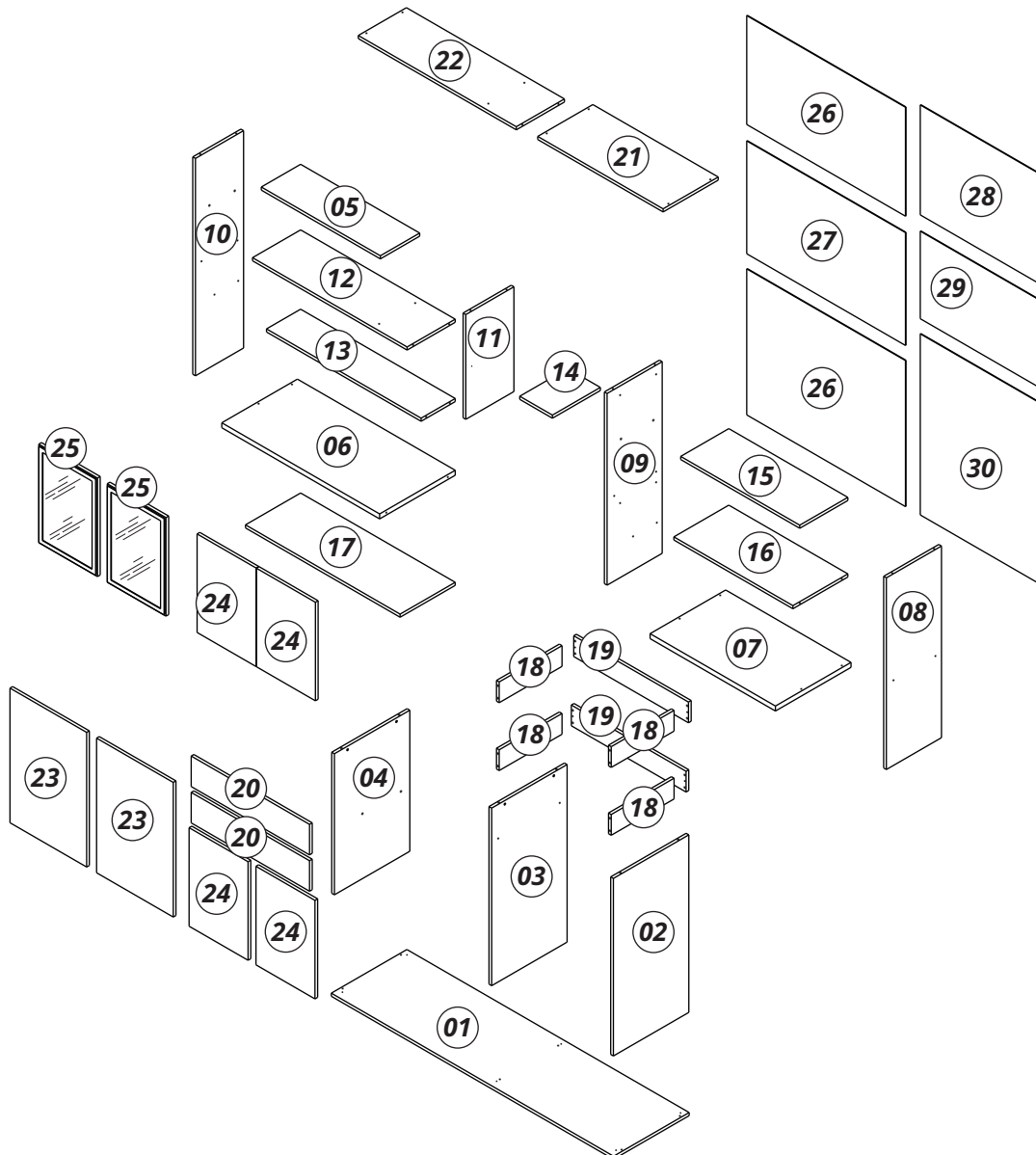
- daños causados como consecuencia de accidentes, mal uso, manejo incorrecto o desplazamiento de los productos;
- daños causados por un montaje inadecuado;
- daños resultantes de agentes externos (inundaciones, incendios, etc.);
- defectos por exceso de humedad. La fijación de los gabinetes de manera segura y segura depende de la calidad de la pared en la que se instalarán.

Vitamov no es responsable de daños causados por instalar gabinetes en paredes inadecuadas.

PEÇAS

PIECES - PIEZAS

Nº PÇ	PORTUGUÊS	ENGLISH	ESPAÑOL	Medidas/Measures/ Medidas	Qtde.	Cod. Assist.
1	Base	Base	Base	1572 X 421 X 15	1	3929
2	Lateral Inferior Direito	Right Bottom Side	Lado Inferior Derecho	856 X 420 X 15	1	3930
3	Lateral Esquerda Gaveteiro	Center Bottom Side Partition	Lado Izquierdo Cajonera	856 X 420 X 15	1	3932
4	Lateral Inferior Esquerda	Left Bottom Side	Lado Inferior Izquierdo	680 X 420 X 15	1	3944
5	Prateleira Nº1	Shelf 1	Repisa Nº1	663 X 219 X 15	1	3947
6	Tampo Do Balcão Nº 1	Top 1	Tapa Nº1	877 X 426 X 24	1	3927
7	Tampo Do Balcão Nº 2	Top 1	Tapa Nº1	696 X 426 X 24	1	3928
8	Lateral Superior Direito	Right Upper Side	Lado Superior Derecho	924 X 307 X 15	1	3941
9	Lateral Superior Interna	Center Superior Side	Lado Superior Interno	924 X 307 X 15	1	3943
10	Lateral Superior Esquerda	Center Superior Side	Lado Superior Interno	1048 X 268 X 15	1	3936
11	Divisória Nicho	Niche Partition	Partición Nicho	505 X 268 X 15	1	3946
12	Prateleira Nº2	Shelf Nº2	Repisa Nº2	861 X 267 X 15	1	3938
13	Prateleira Nº3	Shelf Nº3	Repisa Nº3	861 X 190 X 15	1	3937
14	Prateleira Nº4	Shelf Nº4	Repisa Nº4	267 X 182 X 15	1	3939
15	Prateleira Nº5	Shelf Nº5	Repisa Nº5	663 X 268 X 15	1	3931
16	Prateleira Nº6	Shelf Nº6	Repisa Nº6	663 X 306,5 X 15	1	3933
17	Prateleira Nº7	Shelf Nº7	Repisa Nº7	861 X 307 X 15	1	3940
18	Lateral De Gaveta	Drawer Side	Lado Cajón	350 X 100 X 15	4	3942
19	Contra Fundo	Drawer Back	Contra Fondo	639 X 100 X 15	2	3934
20	Frente De Gaveta	Drawer Front	Frente de Cajón	659 X 147 X 15	2	3956
21	Tampo Superior Nº1	Upper Top 1	Tapa Superior 1	696 X 308 X 15	1	3945
22	Tampo Superior Nº2	Upper Top 2	Tapa Superior 2	878 X 269 X 15	1	3948
23	Porta Nº 1	Door Nº 1	Puerta Nº 1	649 X 427 X 15	2	3955
24	Porta Nº 2	Door Nº 2	Puerta Nº 2	475 X 328 X 15	4	3957
25	Porta Nº 3 Com Vidro	Door whit Glass Nº 2	Puerta con Vidrio Nº 2	475 X 328 X 15	2	3926
26	Fundo Nº 1	Back Panel Nº 1	Fundo Trasero Nº1	884 X 704 X 3	2	3950
27	Fundo Nº 2	Back Panel Nº 2	Fundo Trasero Nº2	884 X 375 X 3	1	3951
28	Fundo Nº 3	Back Panel Nº 3	Fundo Trasero Nº3	684 X 530 X 3	1	3952
29	Fundo Nº 4 Com Furo	Back Panel whith Glass Nº 4	Fundo Trasero con Vidrio Nº4	684 X 422 X 3	1	3953
30	Fundo Nº 5	Back Panel Nº 5	Fundo Trasero Nº5	884 X 684 X 3	1	3935
31	Fundo De Gaveta Nº6	Drawer Back	Contra Fondo	620 X 360 X 3	2	3954

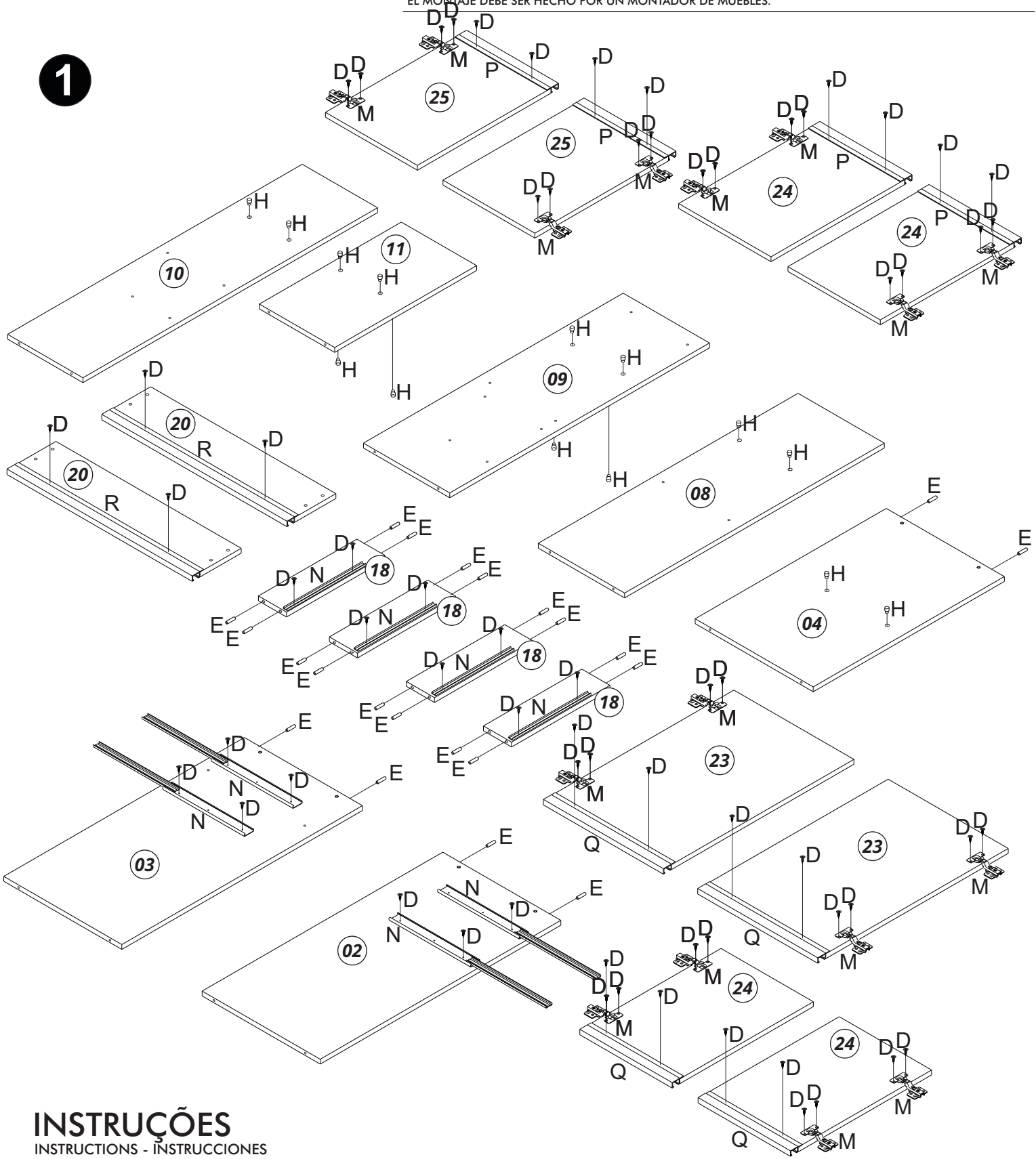


PRÉ-MONTAGEM

PRE ASSEMBLY - PRÉ-MONTAJE

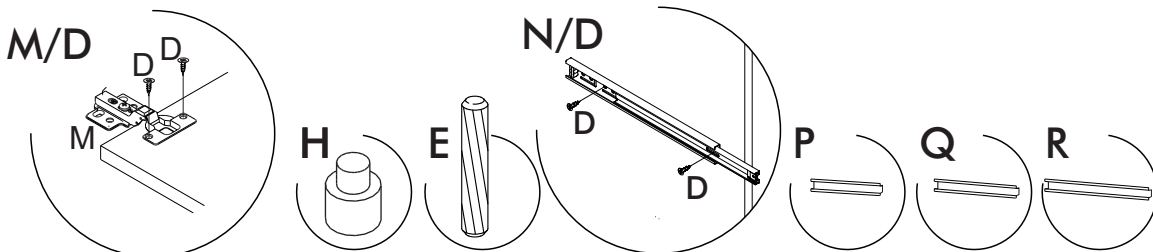
IMPORTANT ATTENTION - IMPORTANTE
 A MONTAGEM DEVE SER REALIZADA POR UM PROFISSIONAL DE MONTAGEM.
 ASSEMBLY MUST BE CARRIED OUT BY AN ASSEMBLY PROFESSIONAL.
 EL MONTAJE DEBE SER HECHO POR UN MONTADOR DE MUEBLES.

1



INSTRUÇÕES

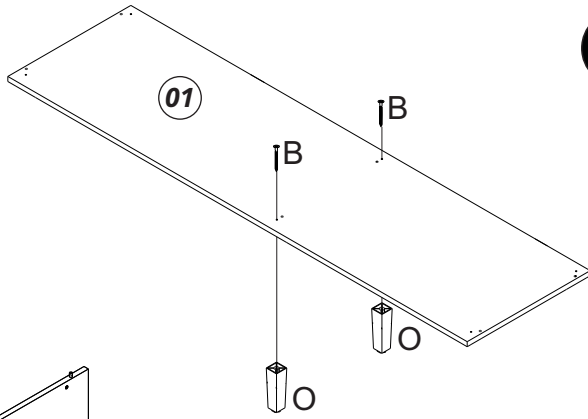
INSTRUCTIONS - INSTRUCCIONES



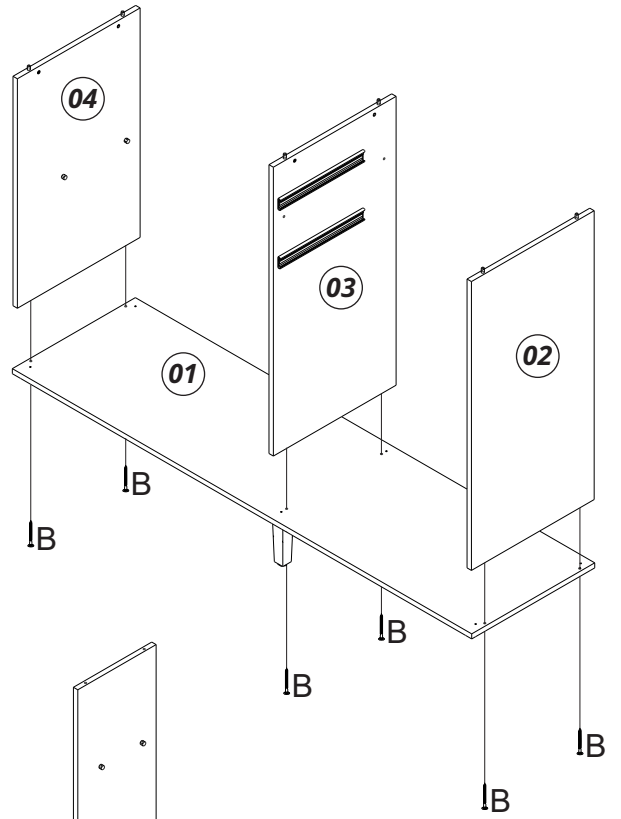
MONTAGEM

ASSEMBLY - MONTAJE

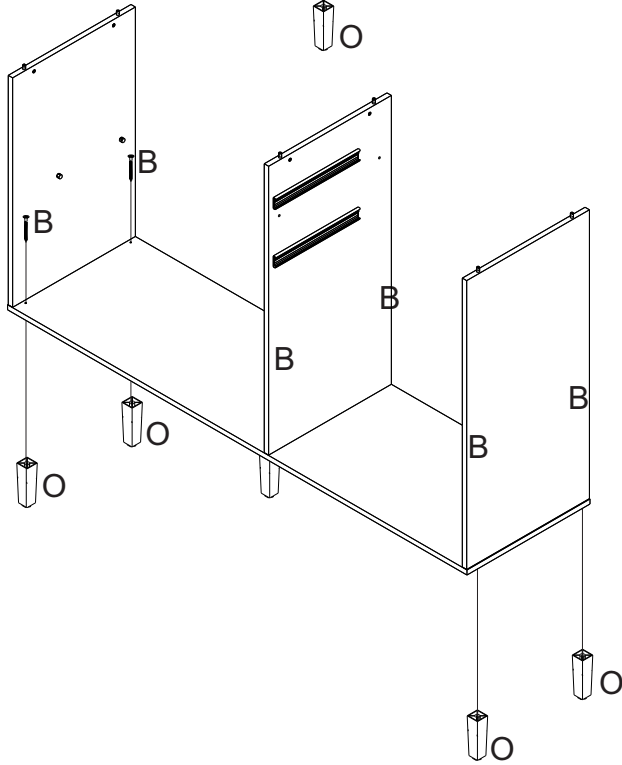
1



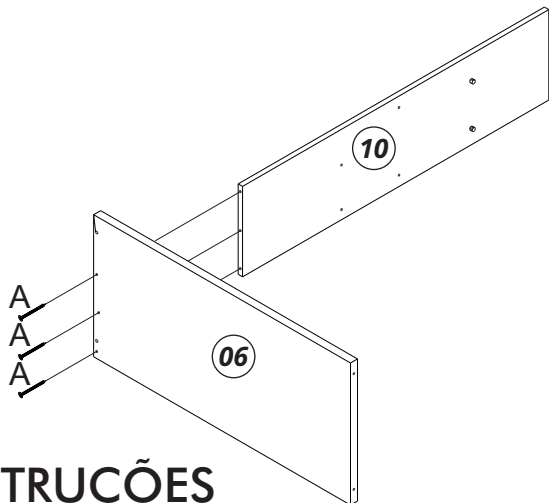
2



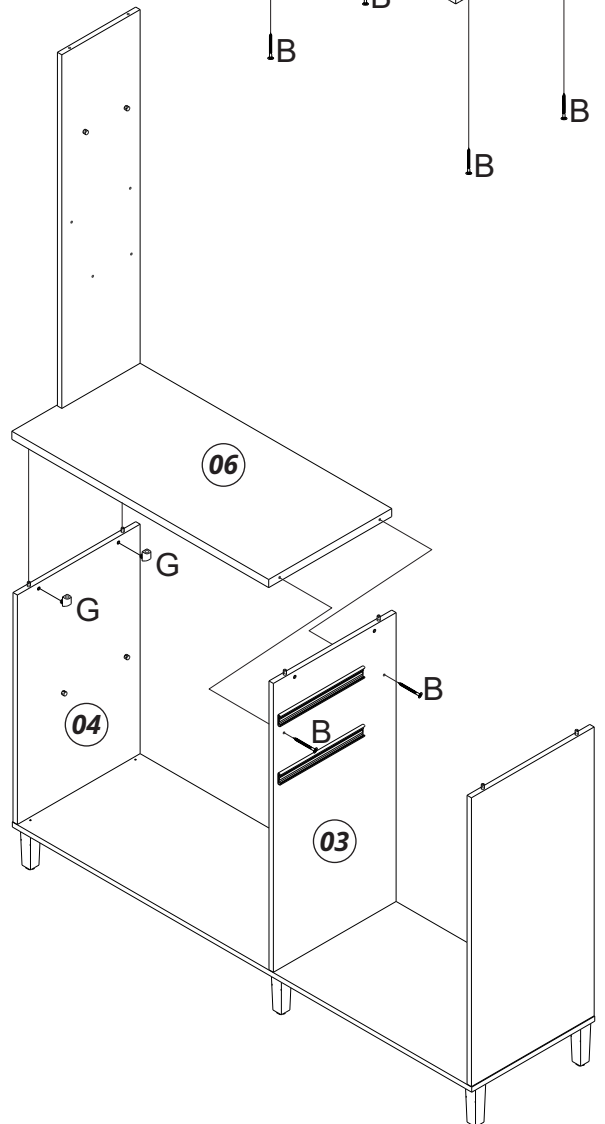
3



4

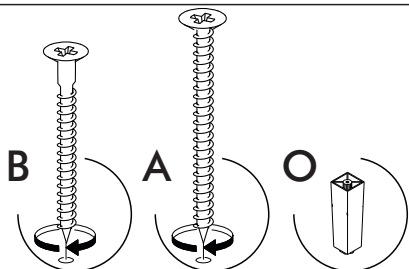


5



INSTRUÇÕES

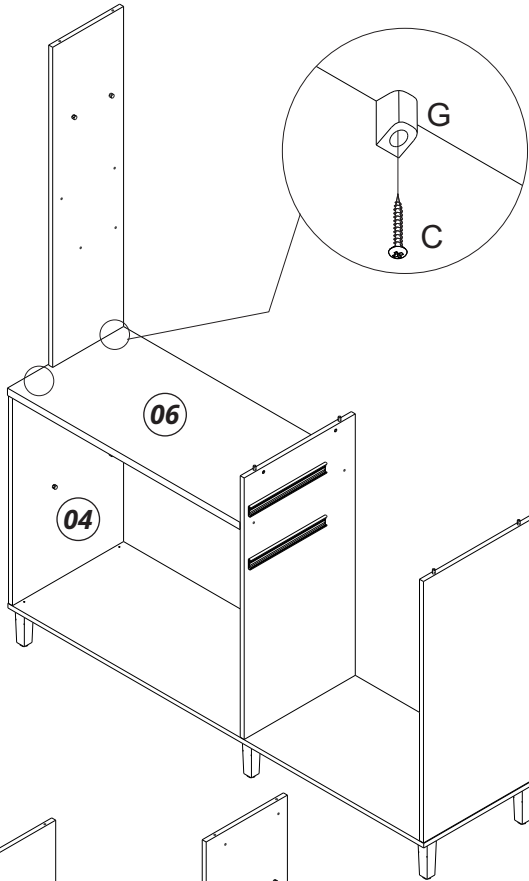
INSTRUCTIONS - INSTRUCCIONES



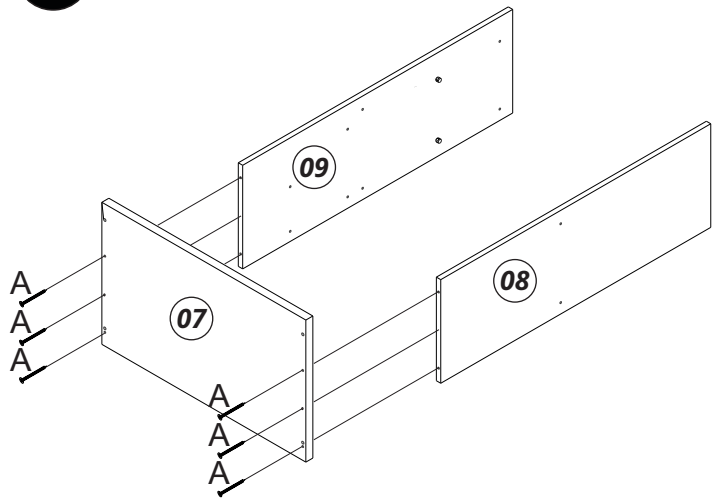
MONTAGEM

ASSEMBLY - MONTAJE

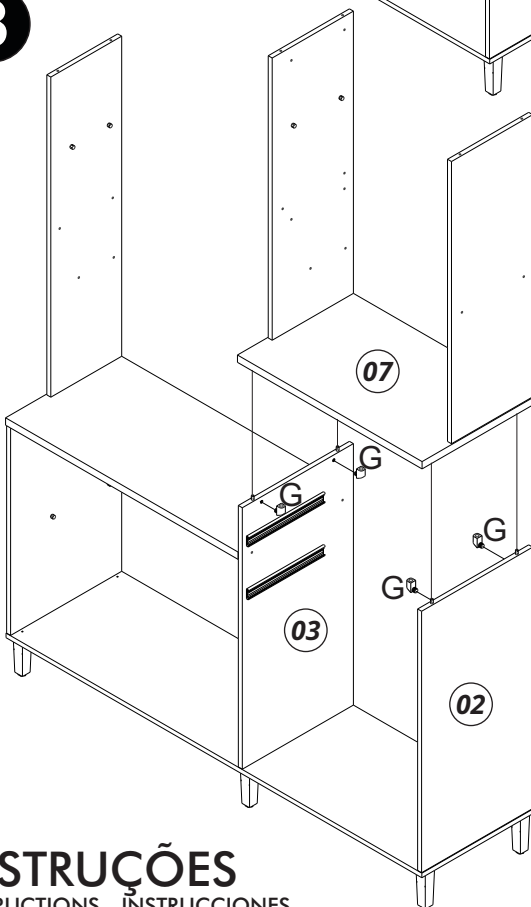
6



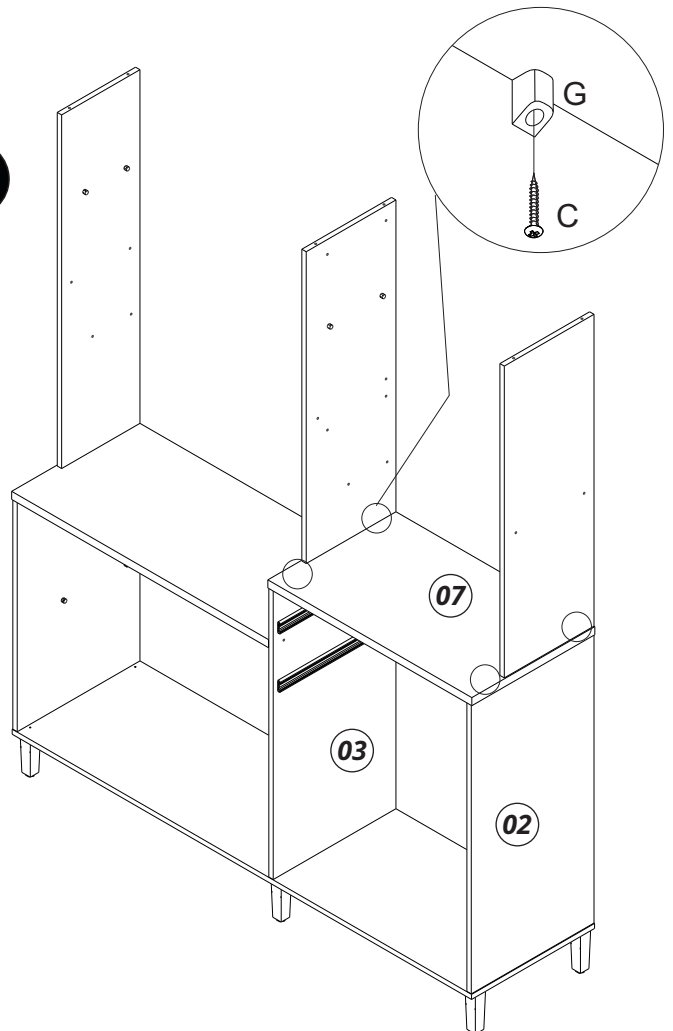
7



8

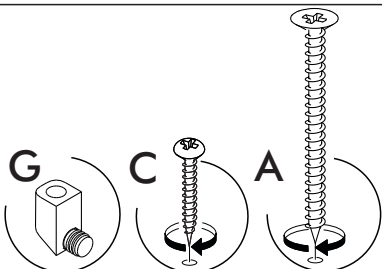


9



INSTRUÇÕES

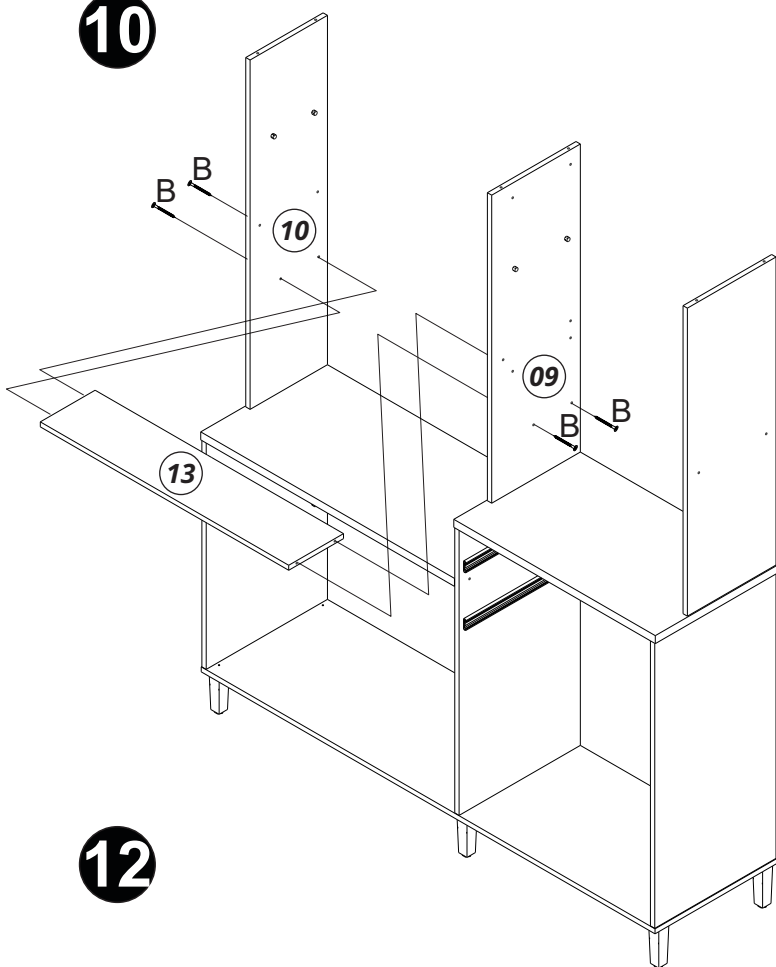
INSTRUCTIONS - INSTRUCCIONES



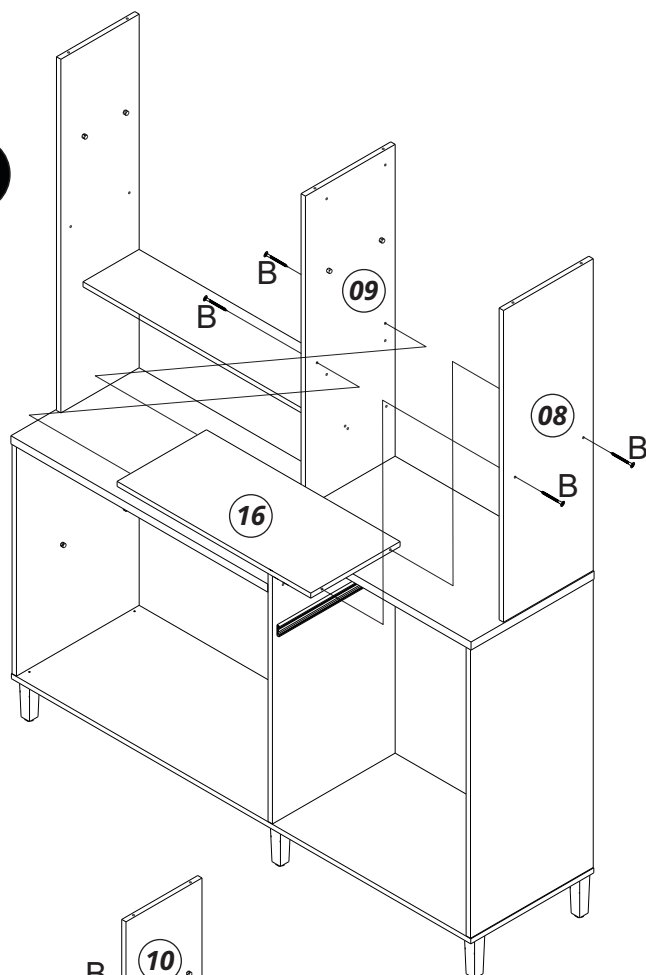
MONTAGEM

ASSEMBLY - MONTAJE

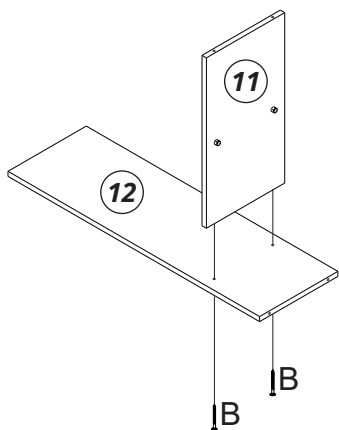
10



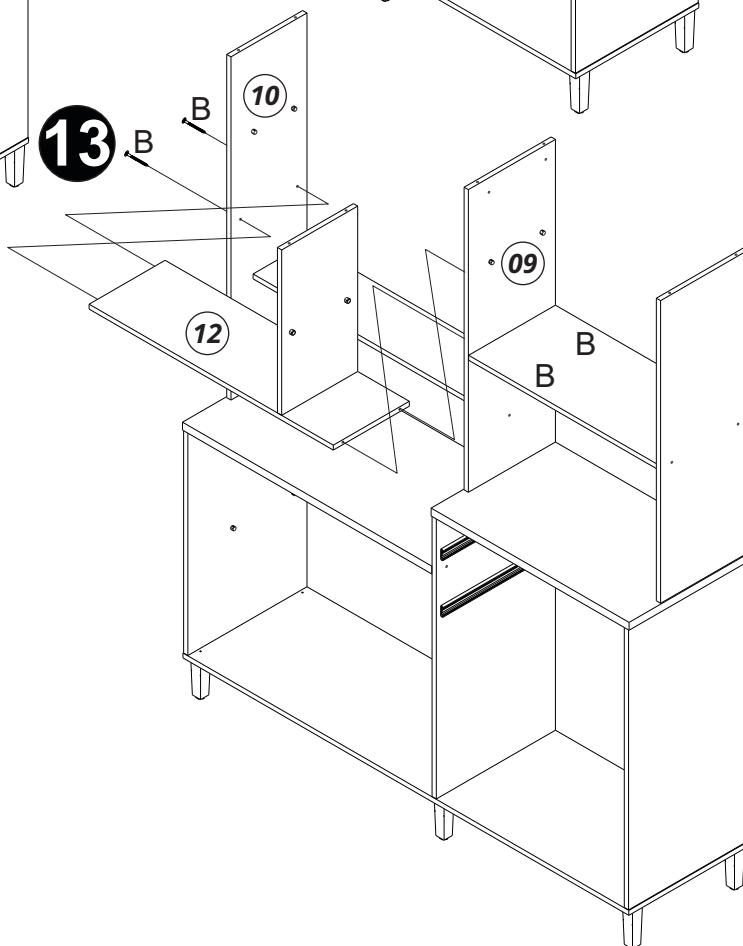
11



12

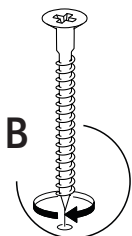


13



INSTRUÇÕES

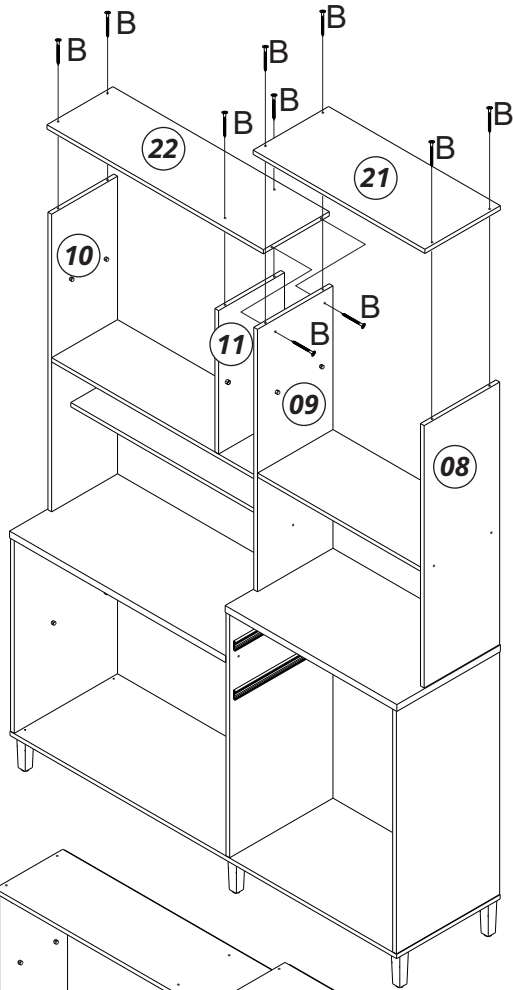
INSTRUCTIONS - INSTRUCCIONES



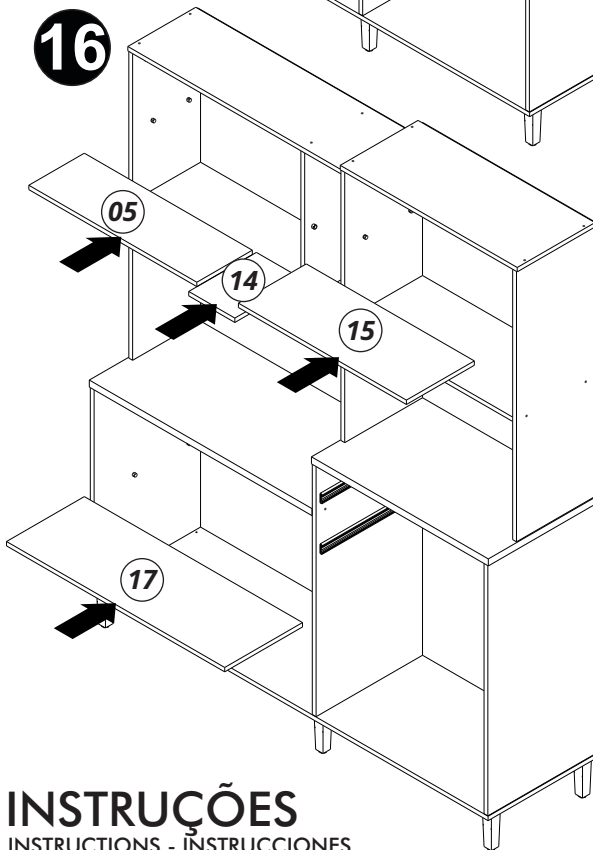
MONTAGEM

ASSEMBLY - MONTAJE

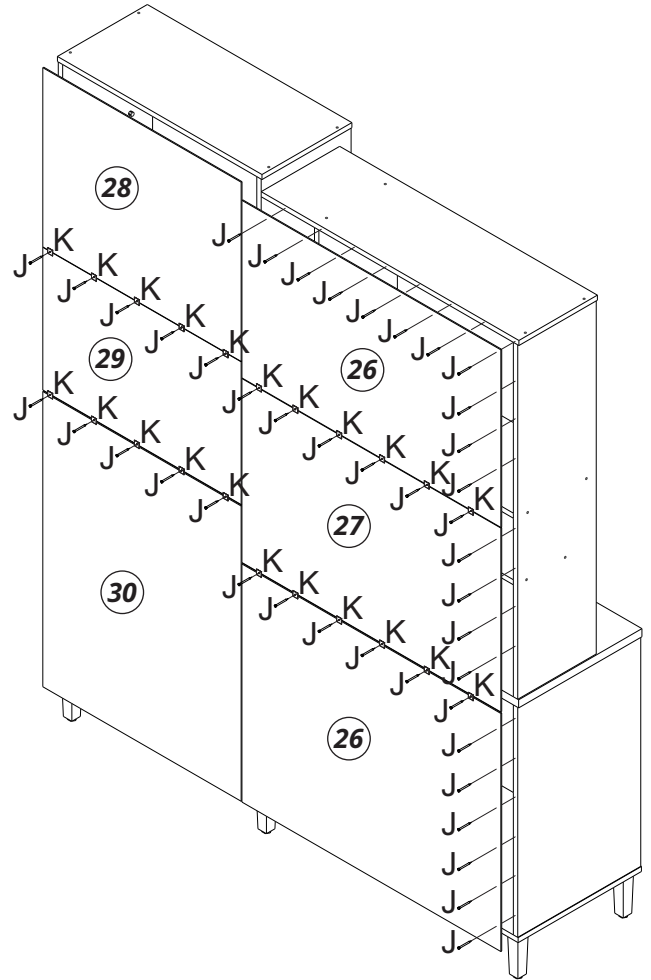
14



16

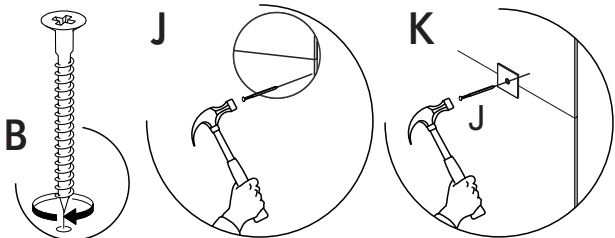


15



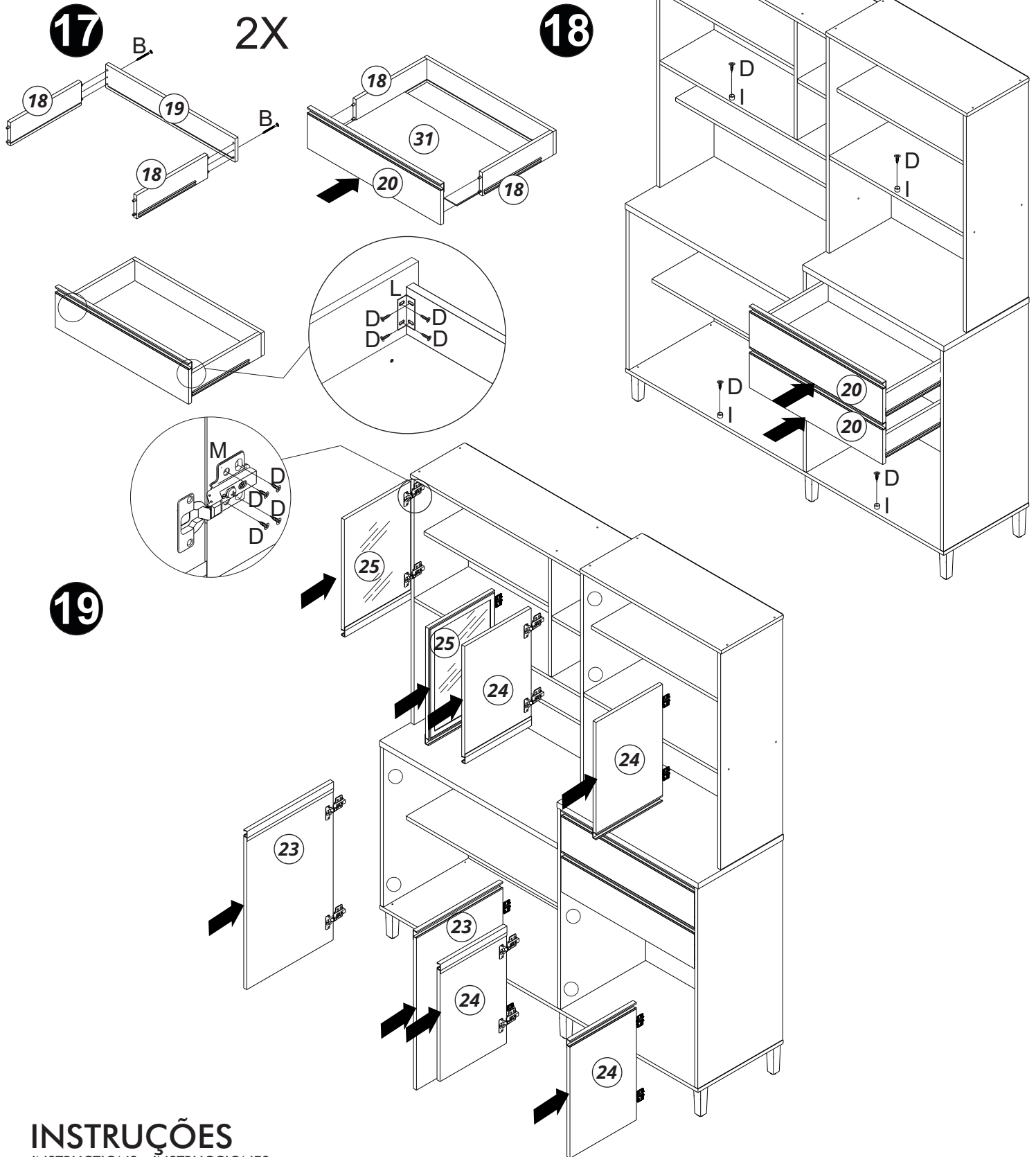
INSTRUÇÕES

INSTRUCTIONS - INSTRUCCIONES



MONTAGEM

ASSEMBLY - MONTAJE



INSTRUÇÕES

INSTRUCTIONS - INSTRUCCIONES

