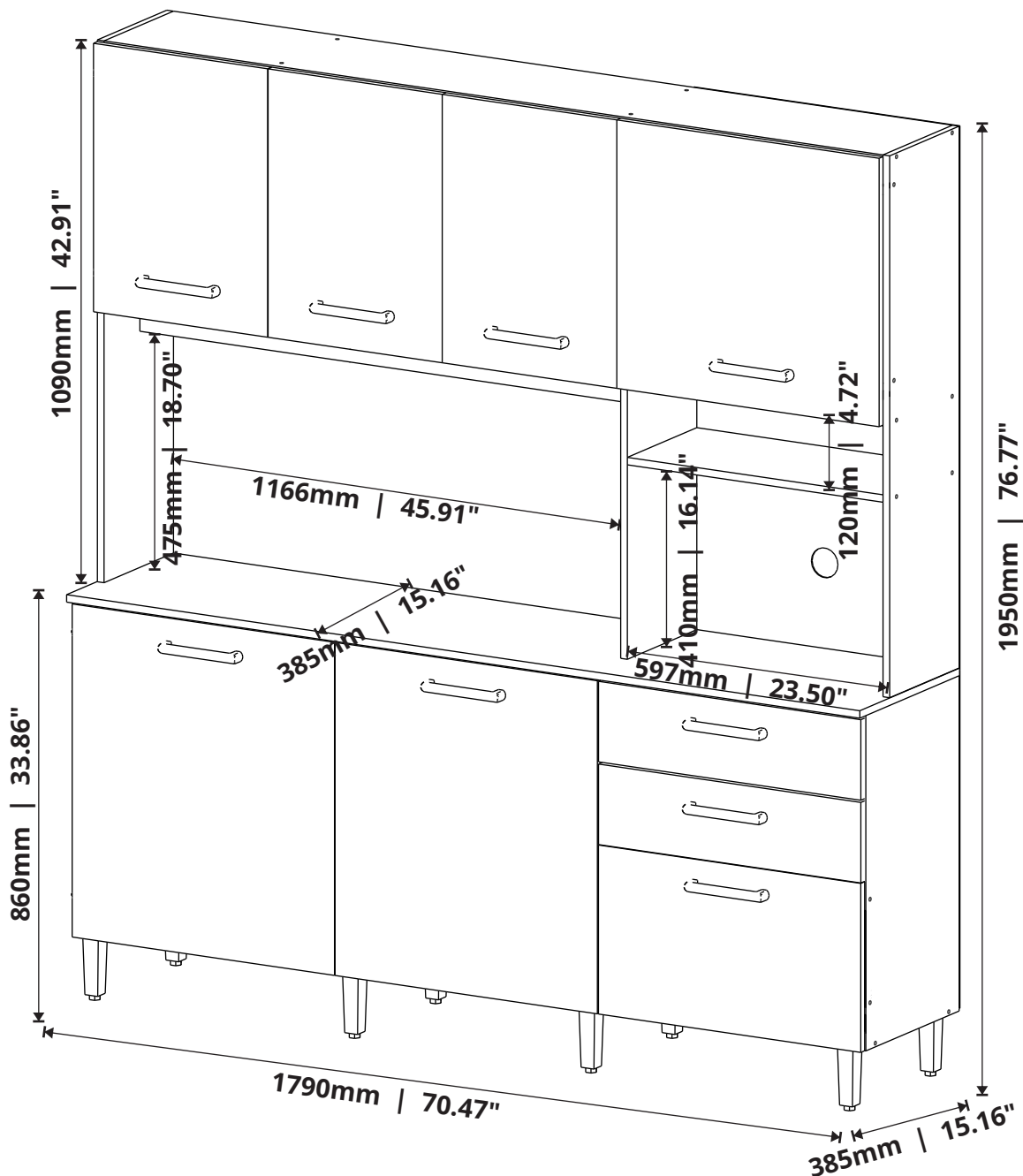




# VITAMOV

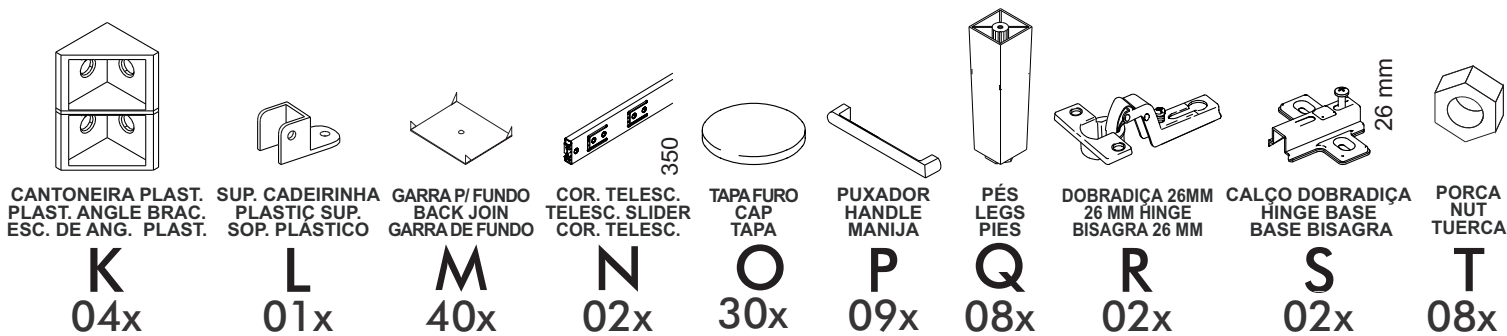
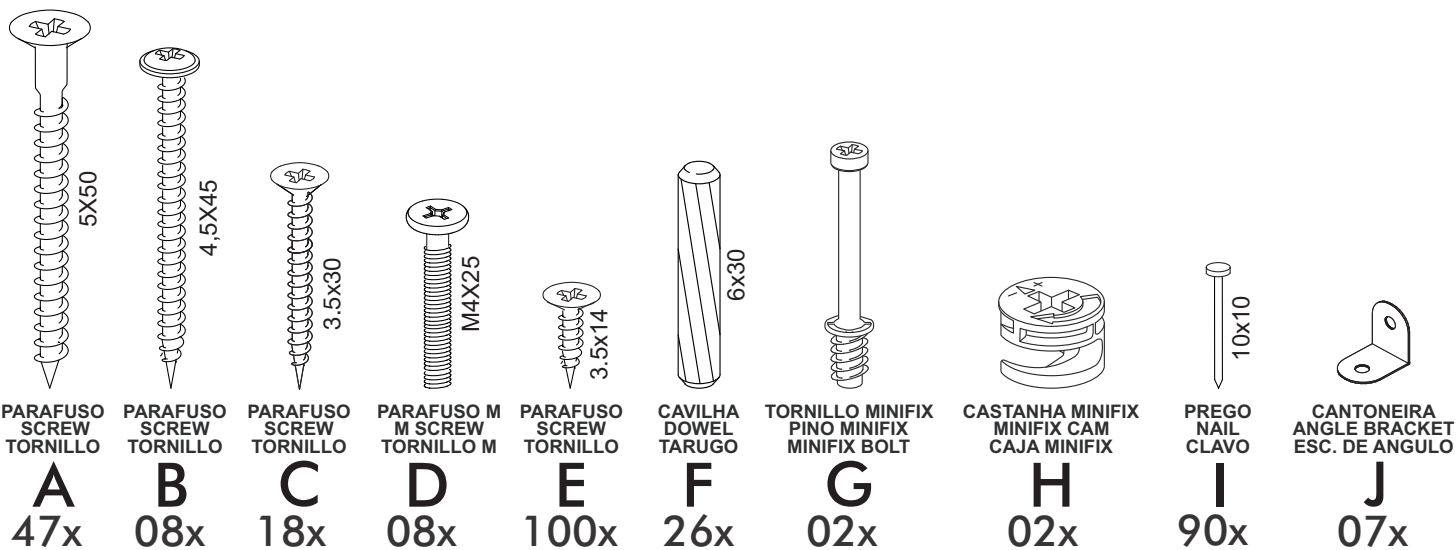
## KIT GOLD 7 PORTAS GOLD 7 DOORS KITCHEN CABINET ARMARIO DE COCINNA GOLD 7 PUERTAS



Rua Augusto Zanforlim, 1-25 - Distrito Industrial  
CEP: 15520-000, Valentim Gentil/SP - Cx. Postal 18  
Fone: (17) 3485-1336  
vitamov@vitamov.com.br

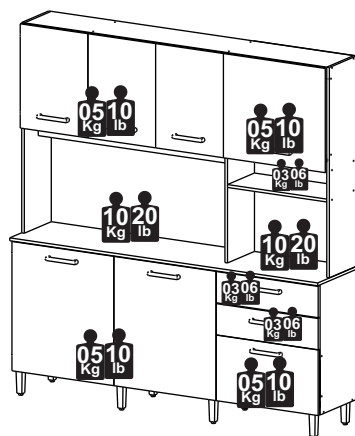
# ACESSÓRIOS

ACCESSORIES - ACCESORIOS



## CAPACIDADE DE CARGA

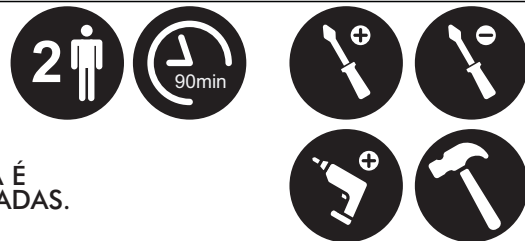
LOAD CAPACITY - CAPACIDAD DE CARGA



A CAPACIDADE DE CARGA INDICADA É DISTRIBUIDA NAS ÁREAS DEMONSTRADAS.

THE INDICATED LOAD CAPACITY IS DISTRIBUTED IN THE SHOWN AREAS.

LA CAPACIDAD DE CARGA INDICADA ES DISTRIBUIDA EN ZONAS DEMONSTRADAS.



AS FERRAMENTAS NECESSÁRIAS PARA A MONTAGEM DO PRODUTO NÃO SÃO FORNECIDAS PELA EMPRESA. THE TOOLS NEEDED FOR THE PRODUCT ASSEMBLY ARE NOT PROVIDED BY THE COMPANY. LAS HERRAMIENTAS NECESARIAS PARA LA EL MONTAJE DEL PRODUCTO NO SON PROPORCIONADO POR LA EMPRESA.

## CERTIFICADO DE GARANTIA

CERTIFICATE OF WARRANTY - CERTIFICADO DE GARANTÍA

### DISPOSIÇÕES

O projeto, instalação e a montagem na residência do consumidor não é responsabilidade da Vitamov. A montagem deve seguir corretamente as instruções que se encontram dentro da embalagem de cada módulo.

A Vitamov se reserva o direito de efetuar modificações de caráter técnico em seus produtos, sem aviso prévio.

### EXCLUSÃO DA GARANTIA

O presente termo exclui de sua garantia:

- danos causados em consequência de acidentes, mau uso, manuseio ou deslocamento incorreto dos produtos;
- danos causados por montagem inadequada;
- danos em decorrência de agentes externos (inundações, incêndio, etc);
- defeitos oriundos de umidade excessiva

A fixação dos armários de forma segura e garantida depende da qualidade da parede na qual os mesmos serão instalados.

A Vitamov não se responsabiliza por danos causados por instalações dos armários em paredes inadequadas.

### PROVISIONS

The design, installation and assembly in the consumer's home is not the responsibility of Vitamov. Assembly must correctly follow the instructions given found inside the packaging of each module. Vitamov reserves the right to make technical changes to its products without prior notice.

### EXCLUSION OF WARRANTY

This term excludes from its warranty:

- damage caused as a result of accidents, misuse, incorrect handling or displacement of the products;
- damage caused by improper assembly;
- damage resulting from external agents (floods, fire, etc.);
- defects from excessive humidity. Fixing the cabinets safely and securely depends on the quality of the wall on which they will be installed. Vitamov is not responsible for damage caused by installing cabinets on inadequate walls.

### PROVISIONES

El diseño, instalación y montaje en el domicilio del consumidor no es responsabilidad de Vitamov. El montaje debe seguir correctamente las instrucciones dadas que se encuentra dentro del embalaje de cada módulo. Vitamov se reserva el derecho de realizar cambios técnicos en sus productos sin previo aviso.

### EXCLUSIÓN DE GARANTÍA

Este certificado excluye de su garantía:

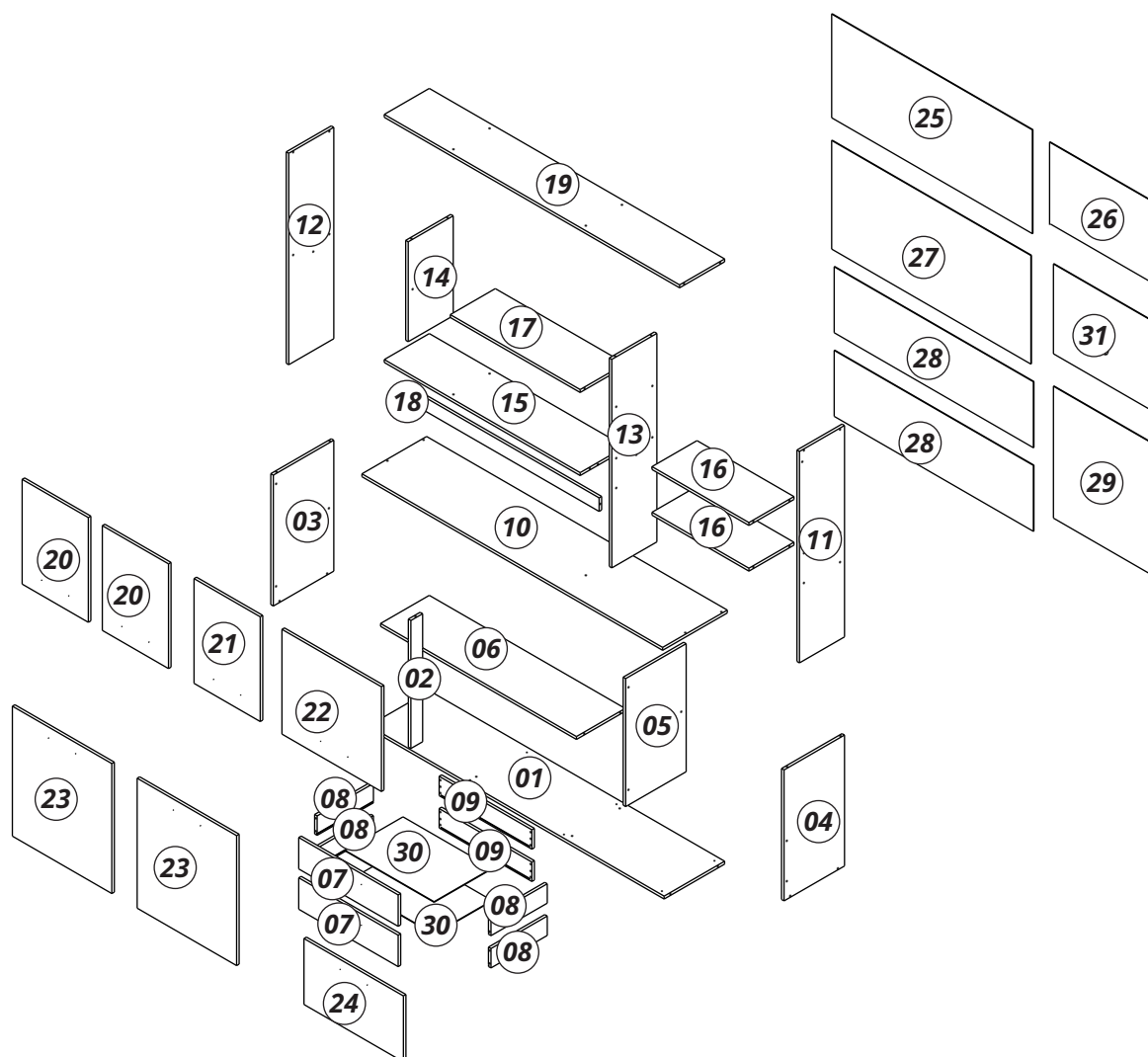
- daños causados como consecuencia de accidentes, mal uso, manejo incorrecto o desplazamiento de los productos;
- daños causados por un montaje inadecuado;
- daños resultantes de agentes externos (inundaciones, incendios, etc.);
- defectos por exceso de humedad. La fijación de los gabinetes de manera segura y segura depende de la calidad de la pared en la que se instalarán.

Vitamov no es responsable de daños causados por instalar gabinetes en paredes inadecuadas.

# PEÇAS

PIECES - PIEZAS

Nº PÇ	PORTUGUÊS	ENGLISH	ESPAÑOL	Medidas/Measures/ Medidas	Qtde.	Cod. Assist.
1	Base	Base	Base	1758 x 360 x 15	1	4139
2	Batente Inferior	Bottom Stop	Parada Inferior	660 x 70 x 15	1	4140
3	Lateral Inferior Esquerda	Bottom Left Side	Lado Inferior Izquierdo	675 x 360 x 15	1	4141
4	Lateral Inferior Direita	Bottom Right Side	Lado Inferior Derecho	675 x 360 x 15	1	4142
5	Divisão Inferior Direita	Bottom Right Partition	Partición Inferior Derecha	660 x 360 x 15	1	4143
6	Prateleira Inferior Esquerda	Bottom Left Shelf	Repisa Inferior Izquierda	1166 x 290 x 15	1	4144
7	Frente de Gaveta	Drawer Front	Frente Del Cajón	592 x 162 x 15	2	4145
8	Lateral de Gaveta	Drawer Side	Lado Del Cajón	335 x 100 x 15	4	4146
9	Contra Fundo da Gaveta	Drawer Background	Contra Fondo Del Cajón	552 x 100 x 15	2	4147
10	Tampo do Balcão	Counter Top	Tapa de Encimera	1790 x 385 x 15	1	4148
11	Lateral Superior Direita	Upper Right Side	Lado Superior Derecha	1090 x 268 x 15	1	4149
12	Lateral Superior Esquerda	Upper Right Side	Lado Superior Izquierda	1090 x 268 x 15	1	4150
13	Divisão Superior Direita	Upper Right Partition	Partición Superior Derecha	1075 x 268 x 15	1	4151
14	Divisão Superior Esquerda	Upper Left Partition	Partición Superior Izquierda	515 x 268 x 15	1	4152
15	Prateleira Inferior Aéreo	Air Bottom Shelf	Repisa Inferior Aire	1166 x 268 x 15	1	4154
16	Prateleira Superior Torre	Tower Upper Shelf	Repisa Superior Torre	577 x 268 x 15	2	4155
17	Prateleira Superior Aéreo	Air Upper Shelf	Repisa Superior Aire	773 x 268 x 15	1	4156
18	Apoio Prateleira Inferior Aéreo	Air Bottom Shelf Support	Apoyo Repisa Inferior Aire	1166 x 70 x 15	1	4157
19	Tampo Superior	Upper Top	Tapa Superior	1758 x 268 x 15	1	4158
20	Porta Superior Esquerda Menor Ripada	Smaller Top Left Door	Puerta Superior Izquierda Menor Listone	540 x 394 x 15	2	4160
21	Porta Superior Esquerda Menor	Smaller Top Left Door	Puerta Superior Izquierda Menor	540 x 394 x 15	1	4159
22	Porta Superior Direita Torre	Tower Top Right Door	Puerta Superior Derecha Torre	540 x 592 x 15	1	4161
23	Porta Inferior Esquerda Maior	Bigger Bottom Left Door	Puerta Inferior Izquierda Mas Grande	670 x 592 x 15	2	4162
24	Porta Inferior Direita Menor	Smaller Bottom Right Door	Puerta Inferior Derecha Menor	592 x 340 x 15	1	4163
25	Fundo Traseiro Superior Central	Upper Center Back Panel	Fondo Trazero Superior Central	1195 x 535 x 03	1	4164
26	Fundo Traseiro Superior Direito	Upper Right Back Panel	Fondo Trazero Superior Derecho	535 x 600 x 03	1	4165
27	Fundo Traseiro Central	Center Back Panel	Fondo Trazero Central	1186 x 560 x 03	1	4167
28	Fundo Traseiro Inferior	Bottom Back Panel	Fondo Trazero Inferior	1186 x 340 x 03	2	4168
29	Fundo Traseiro Inferior Direito	Bottom Right Back Panel	Fondo Trazero Inferior Derecho	680 x 600 x 03	1	4169
30	Fundo de Gaveta	Drawer Bottom	Fondo Del Cajón	532 x 355 x 03	2	4170
31	Fundo Traseiro Central Direito	Center Right Back Panel	Fondo Trazero Central Derecho	560 x 600 x 03	1	4166

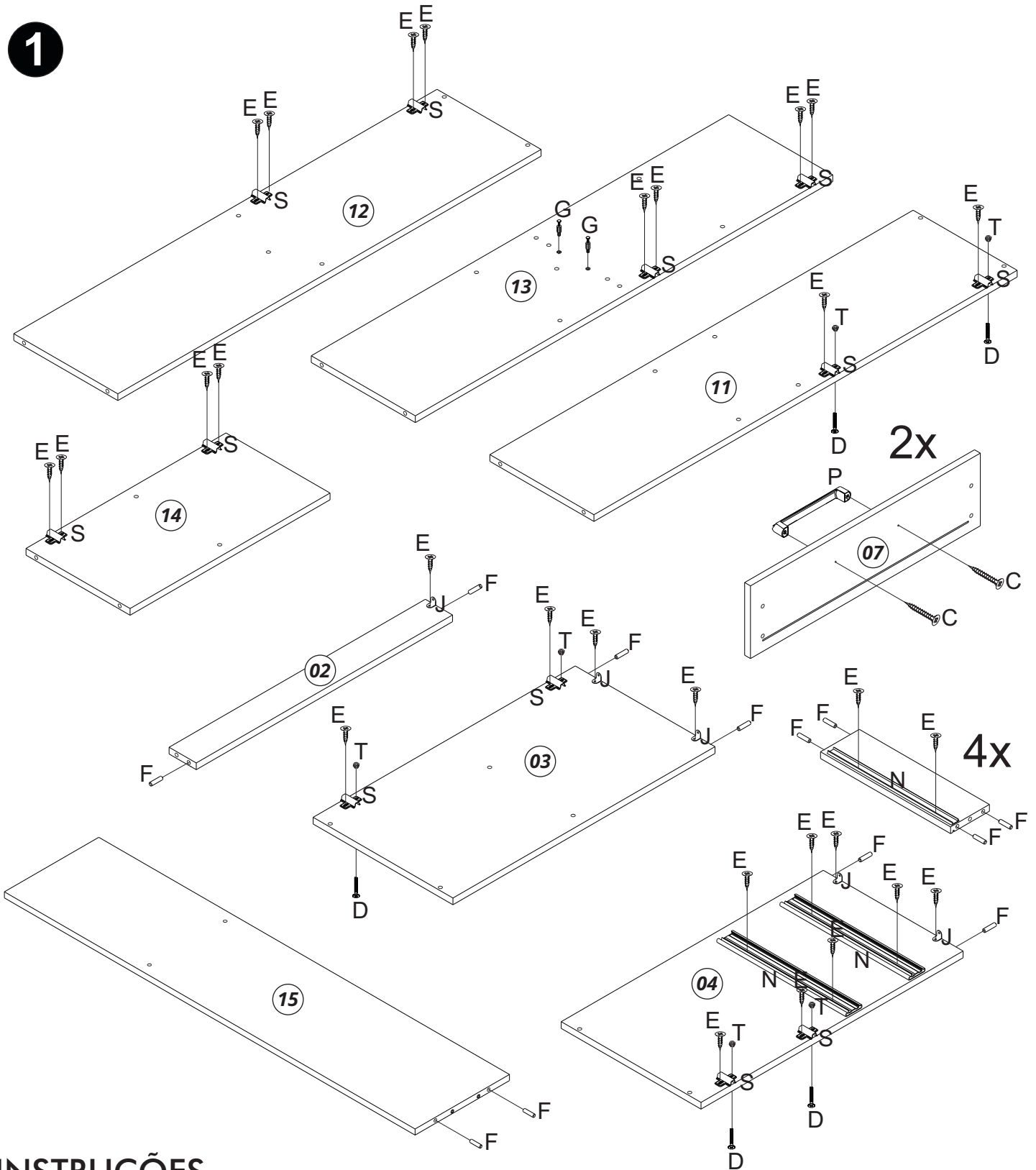


# PRÉ-MONTAGEM

PRE ASSEMBLY - PRÉ-MONTAJE

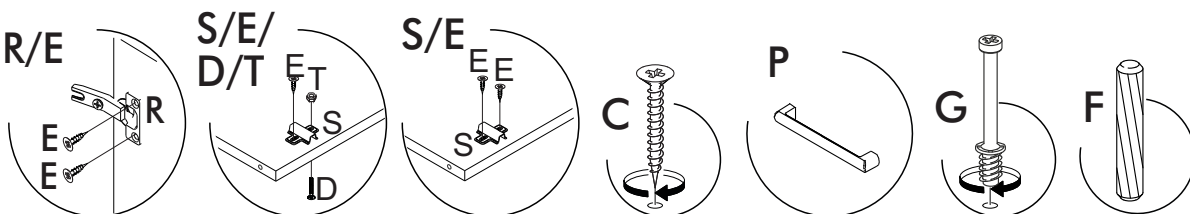
**IMPORTANT** ATTENTION - IMPORTANTE  
 A MONTAGEM DEVE SER REALIZADA POR UM PROFISSIONAL DE MONTAGEM.  
 ASSEMBLY MUST BE CARRIED OUT BY AN ASSEMBLY PROFESSIONAL.  
 EL MONTAJE DEBE SER HECHO POR UN MONTADOR DE MUEBLES.

1



## INSTRUÇÕES

INSTRUCTIONS - INSTRUCCIONES

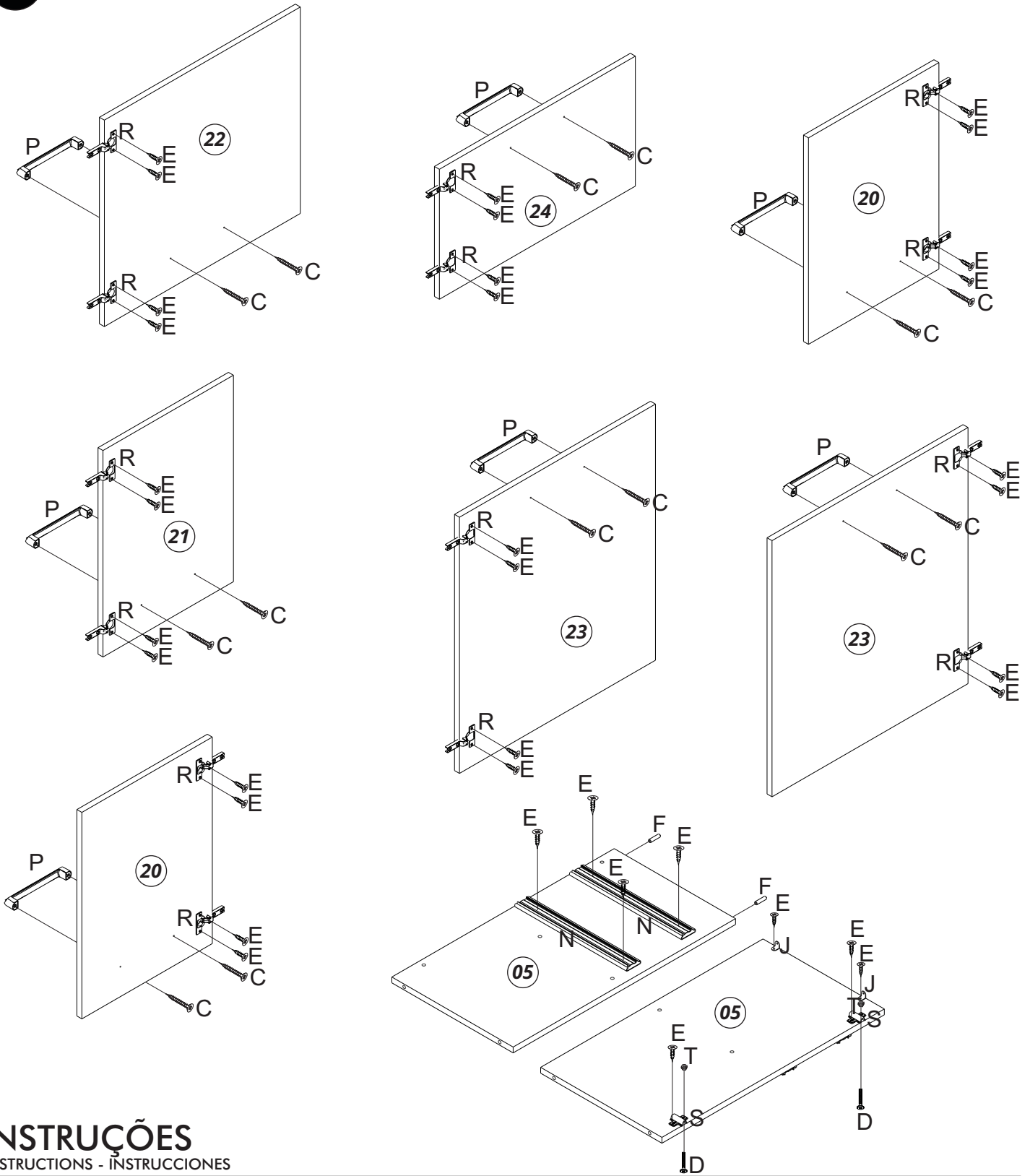


# PRÉ-MONTAGEM

PRE ASSEMBLY - PRÉ-MONTAJE

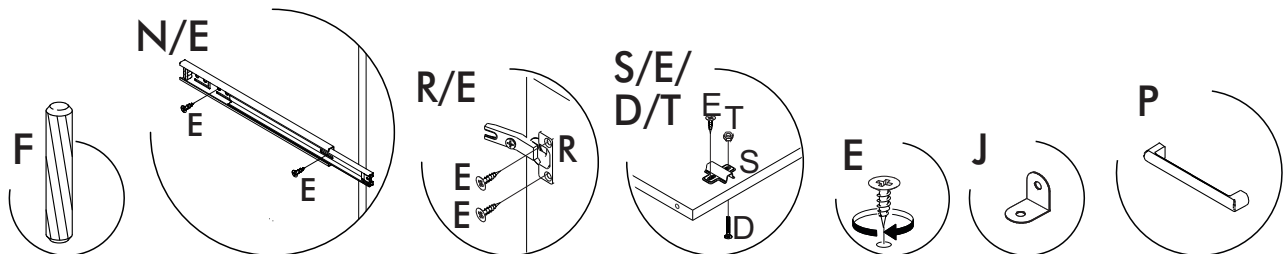
**IMPORTANT** ATTENTION - IMPORTANTE  
 A MONTAGEM DEVE SER REALIZADA POR UM PROFISSIONAL DE MONTAGEM.  
 ASSEMBLY MUST BE CARRIED OUT BY AN ASSEMBLY PROFESSIONAL.  
 EL MONTAJE DEBE SER HECHO POR UN MONTADOR DE MUEBLES.

1

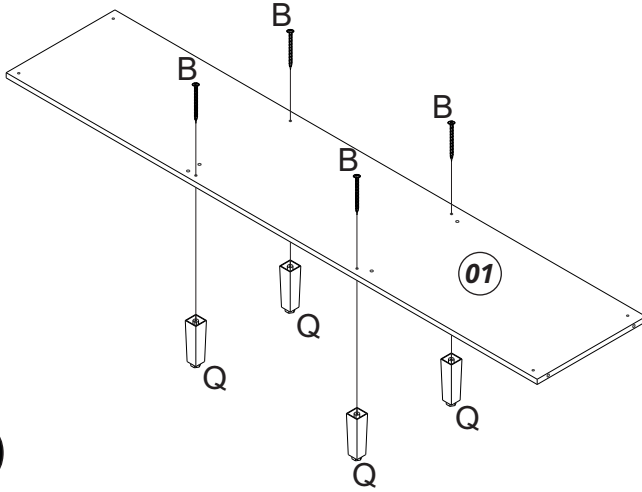


## INSTRUÇÕES

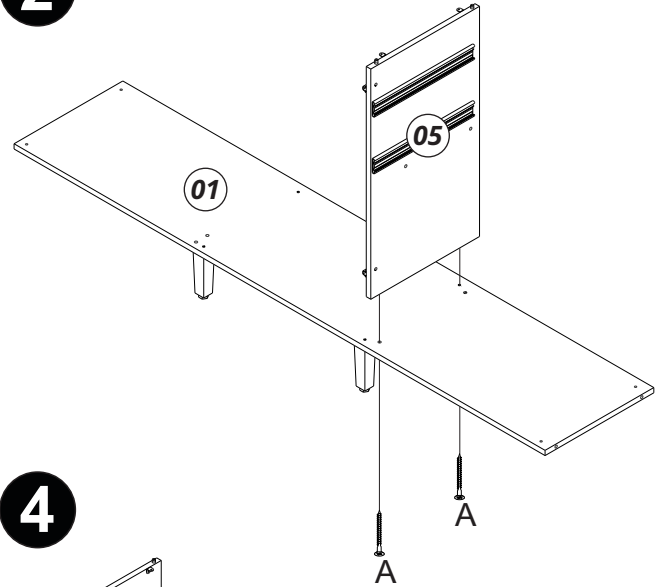
INSTRUCTIONS - INSTRUCCIONES



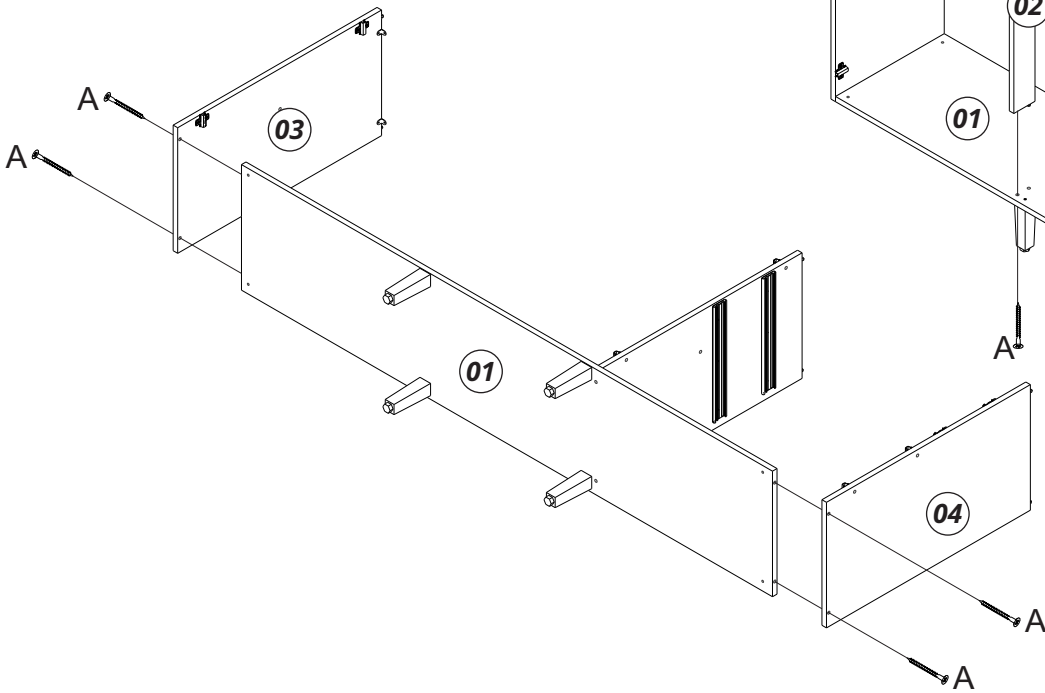
1



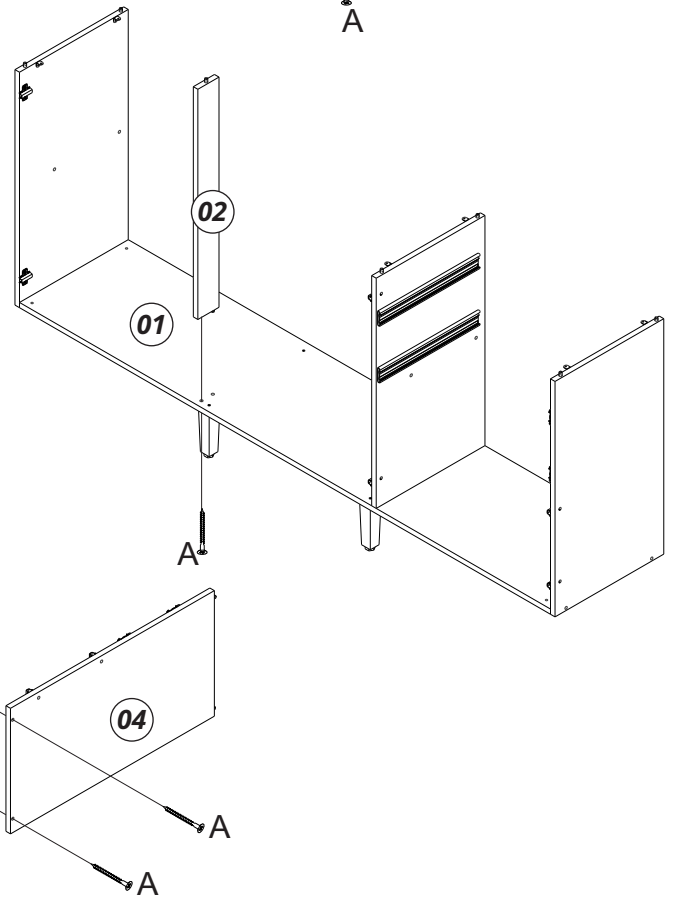
2



3

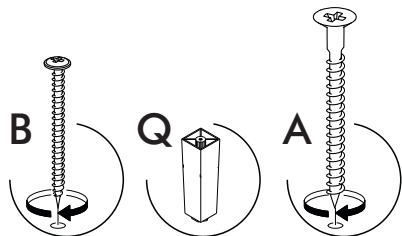


4



## INSTRUÇÕES

INSTRUCTIONS - INSTRUCCIONES

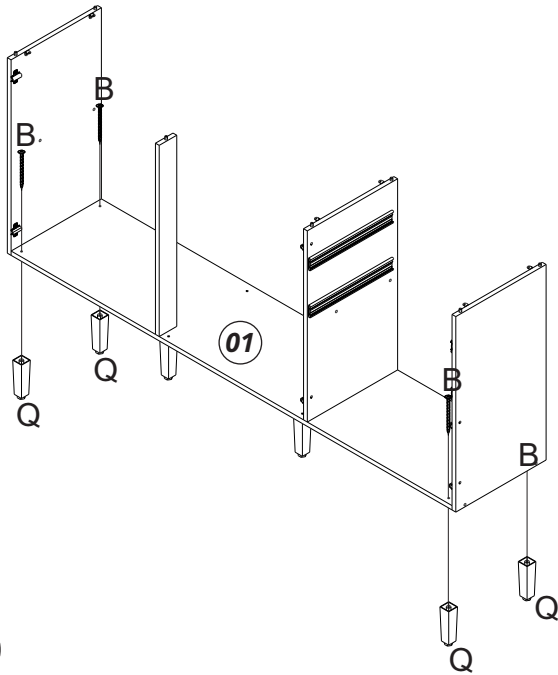


# MONTAGEM

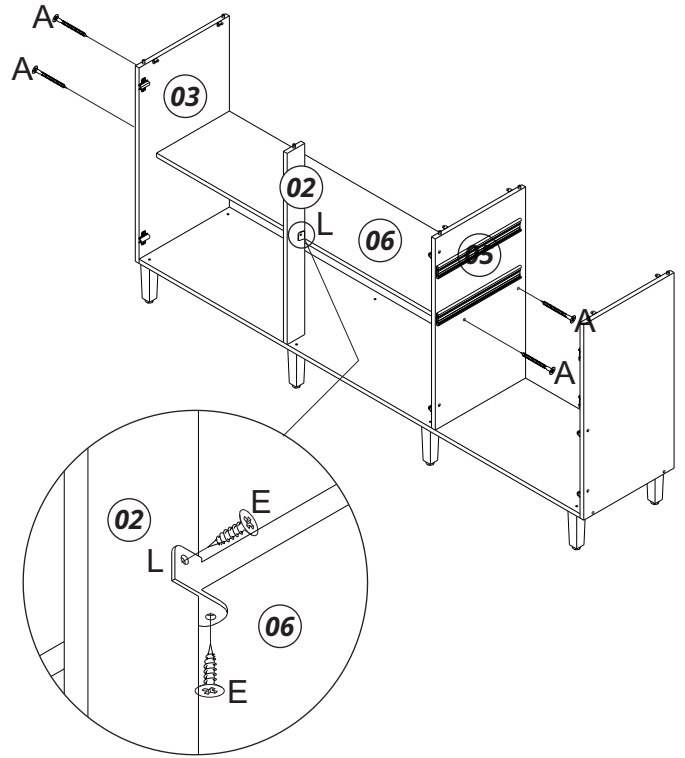
ASSEMBLY - MONTAJE

**IMPORTANTE** ATTENTION - IMPORTANTE  
A MONTAGEM DEVE SER REALIZADA POR UM PROFISSIONAL DE MONTAGEM.  
ASSEMBLY MUST BE CARRIED OUT BY AN ASSEMBLY PROFESSIONAL.  
EL MONTAJE DEBE SER HECHO POR UN MONTADOR DE MUEBLES.

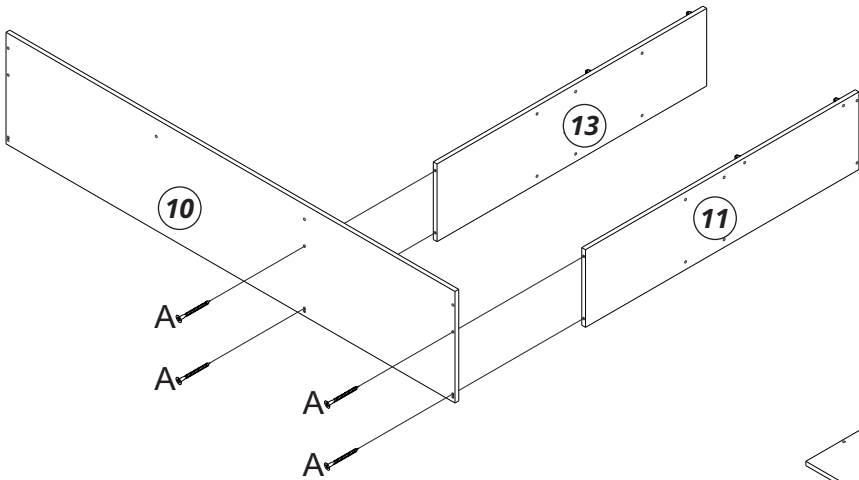
5



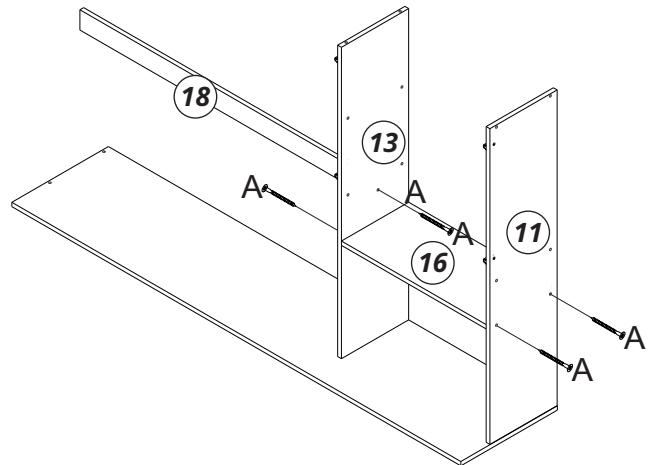
6



7

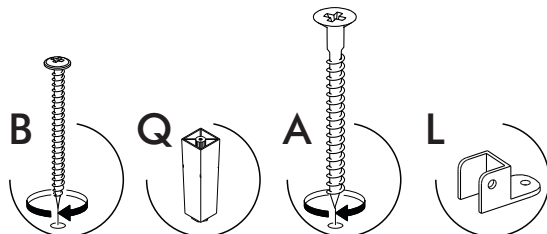


8



## INSTRUÇÕES

INSTRUCTIONS - INSTRUCCIONES

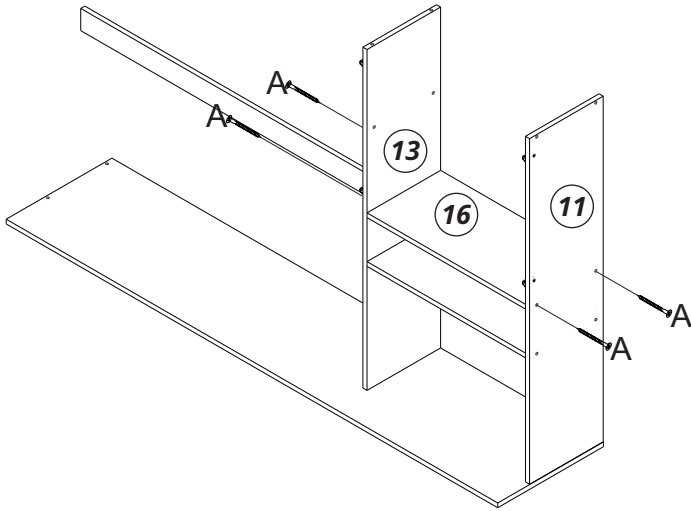


# MONTAGEM

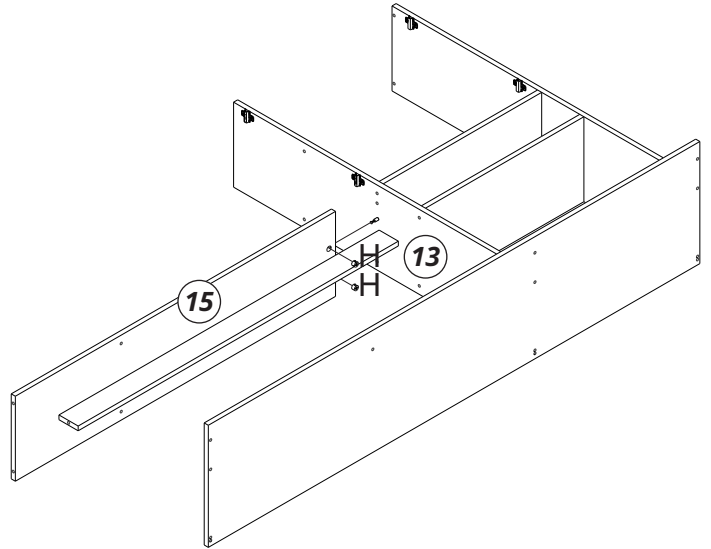
ASSEMBLY - MONTAJE

**IMPORTANTE** ATTENTION - IMPORTANTE  
A MONTAGEM DEVE SER REALIZADA POR UM PROFISSIONAL DE MONTAGEM.  
ASSEMBLY MUST BE CARRIED OUT BY AN ASSEMBLY PROFESSIONAL.  
EL MONTAJE DEBE SER HECHO POR UN MONTADOR DE MUEBLES.

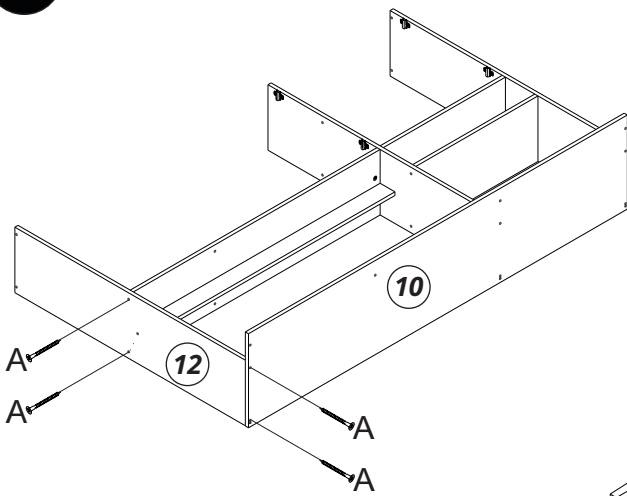
9



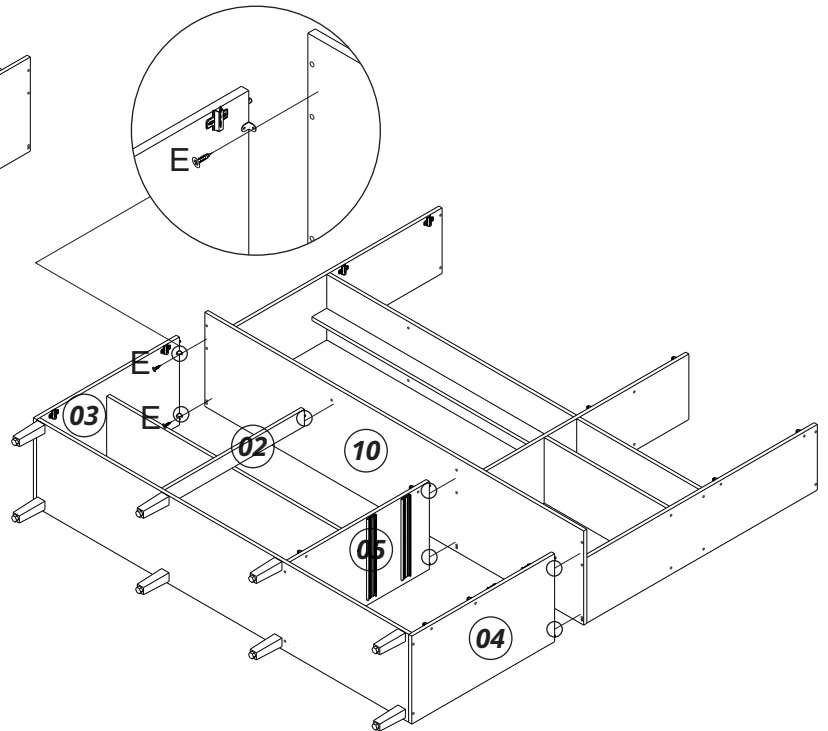
10



11

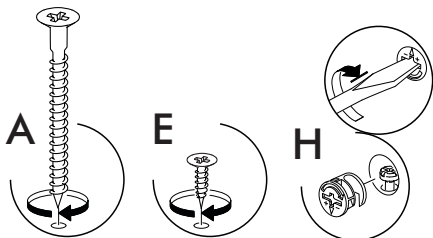


12



## INSTRUÇÕES

INSTRUCTIONS - INSTRUCCIONES



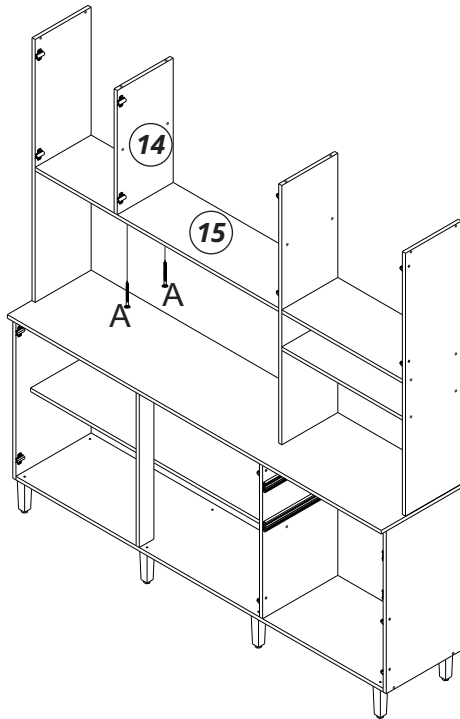


# MONTAGEM

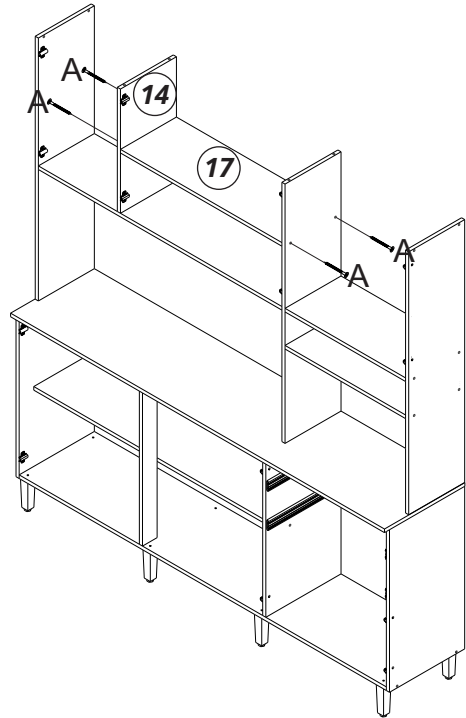
ASSEMBLY - MONTAJE

**IMPORTANTE** ATTENTION - IMPORTANTE  
 A MONTAGEM DEVE SER REALIZADA POR UM PROFISSIONAL DE MONTAGEM.  
 ASSEMBLY MUST BE CARRIED OUT BY AN ASSEMBLY PROFESSIONAL.  
 EL MONTAJE DEBE SER HECHO POR UN MONTADOR DE MUEBLES.

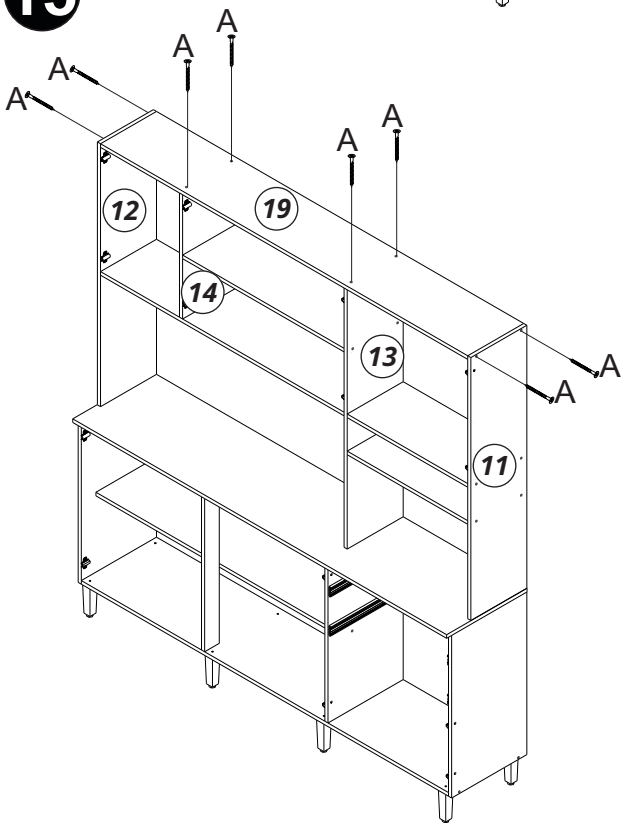
13



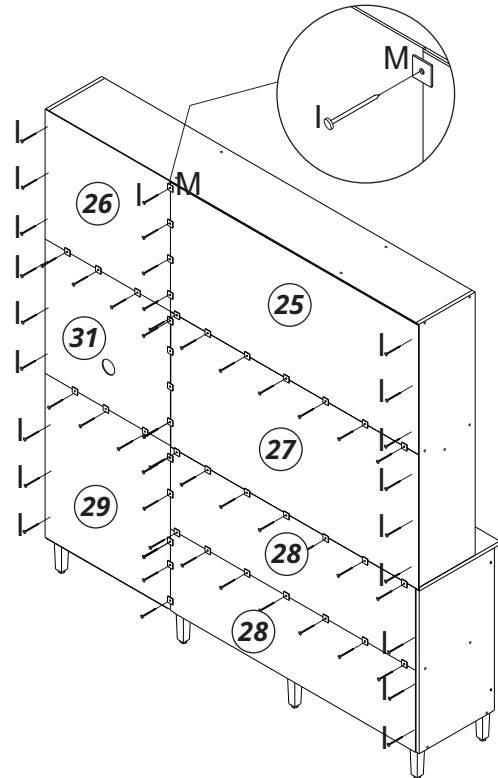
14



15

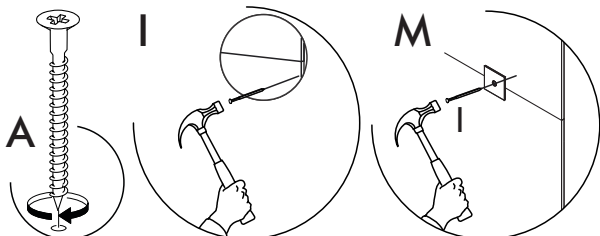


16



# INSTRUÇÕES

INSTRUCTIONS - INSTRUCCIONES

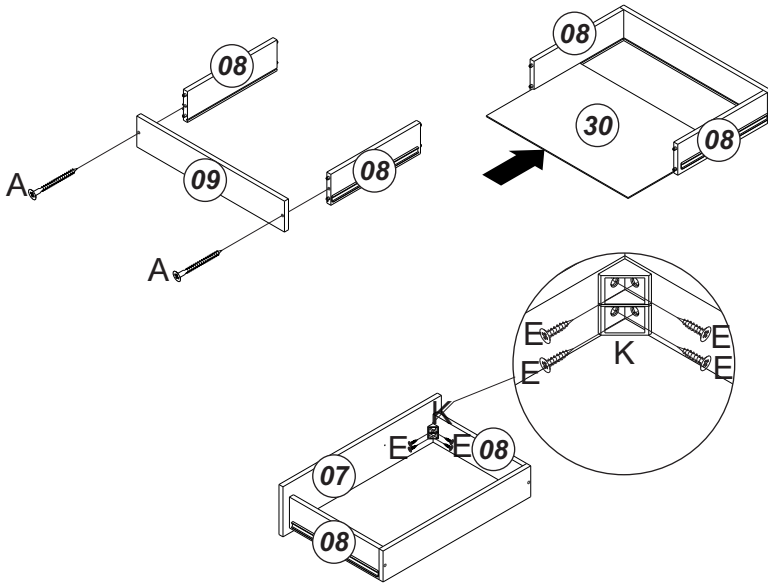


# MONTAGEM

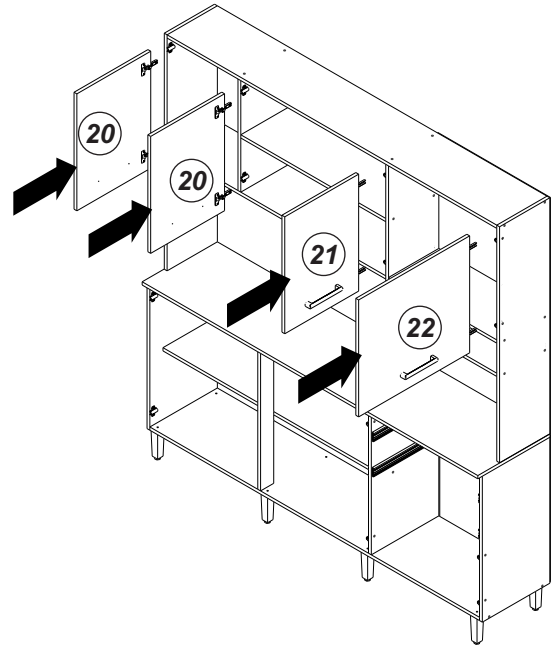
ASSEMBLY - MONTAJE

**IMPORTANTE** ATTENTION - IMPORTANTE  
A MONTAGEM DEVE SER REALIZADA POR UM PROFISSIONAL DE MONTAGEM.  
ASSEMBLY MUST BE CARRIED OUT BY AN ASSEMBLY PROFESSIONAL.  
EL MONTAJE DEBE SER HECHO POR UN MONTADOR DE MUEBLES.

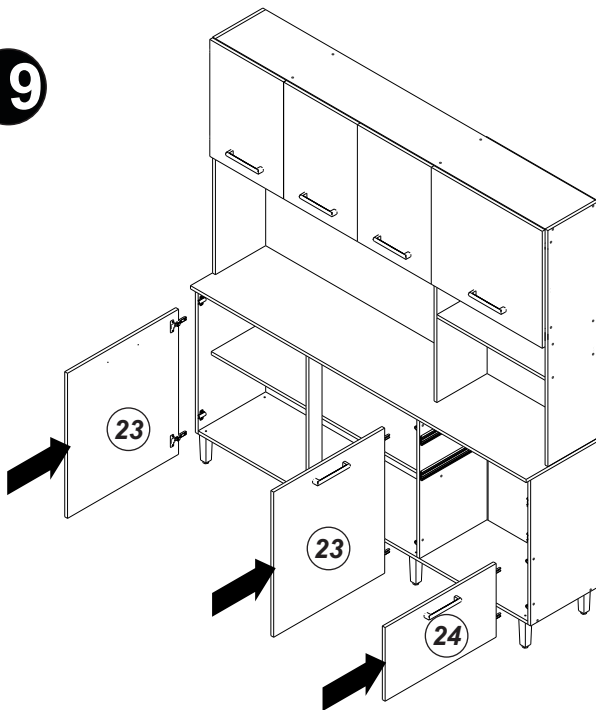
17



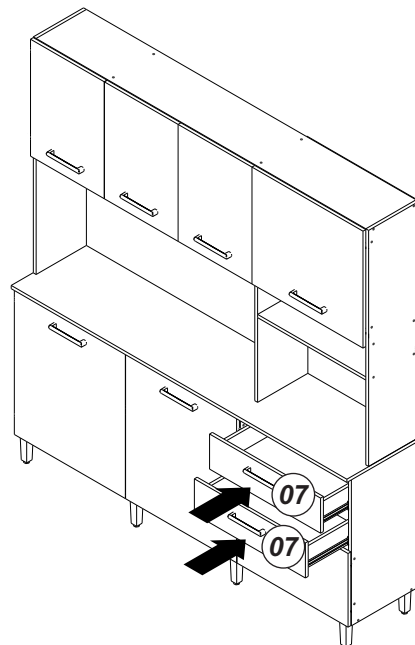
18



19



20



# INSTRUÇÕES

INSTRUCTIONS - INSTRUCCIONES

