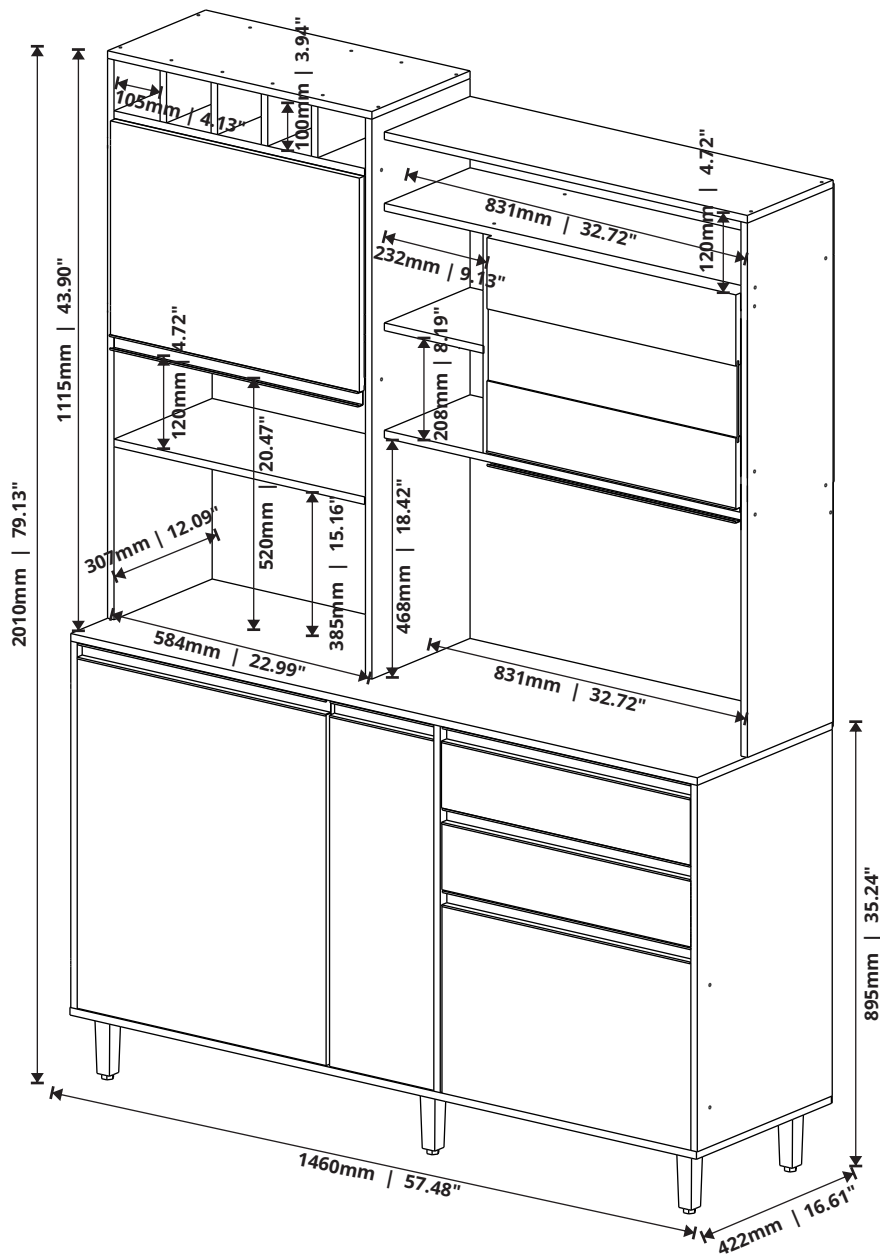




VITAMOV

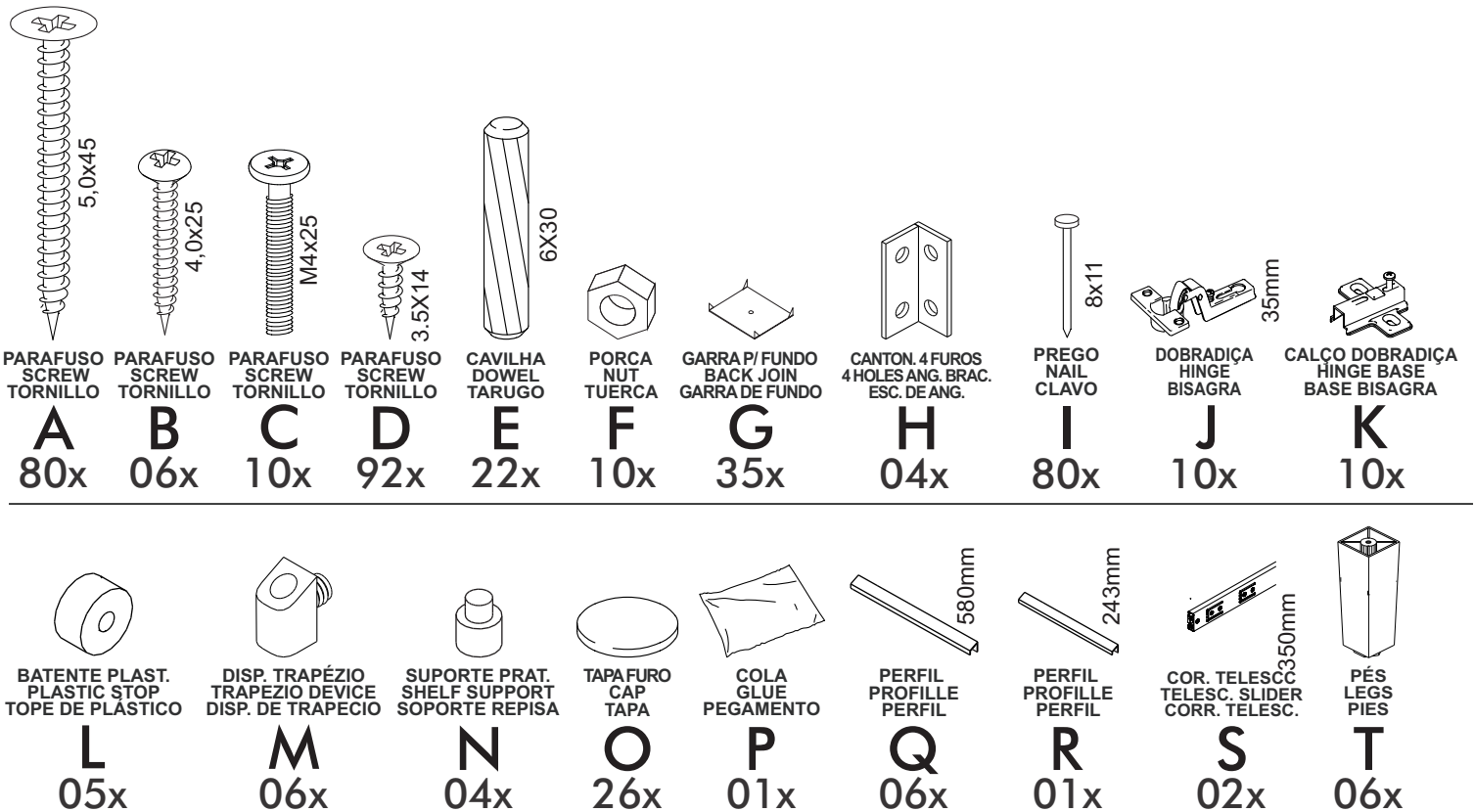
KIT SMART 5 PORTAS SMART 5 DOORS KITCHEN CABINET ARMARIO DE COCCINA SMART 5 PORTAS



Rua Augusto Zanforlim, 1-25 - Distrito Industrial
CEP: 15520-000, Valentim Gentil/SP - Cx. Postal 18
Fone: (17) 3485-1336
vitamov@vitamov.com.br

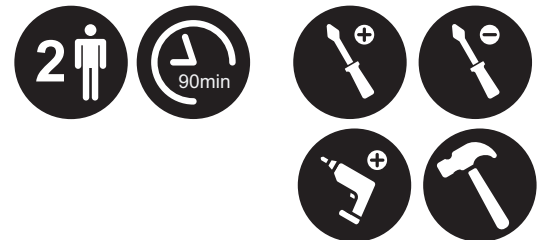
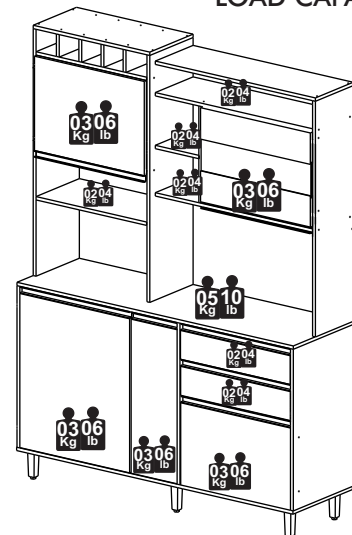
ACESSÓRIOS

ACCESSORIES - ACCESORIOS



CAPACIDADE DE CARGA

LOAD CAPACITY - CAPACIDAD DE CARGA



AS FERRAMENTAS NECESSÁRIAS PARA A MONTAGEM DO PRODUTO NÃO SÃO FORNECIDAS PELA EMPRESA.
THE TOOLS NEEDED FOR THE PRODUCT ASSEMBLY ARE NOT PROVIDED BY THE COMPANY.
LAS HERRAMIENTAS NECESARIAS PARA LA EL MONTAJE DEL PRODUCTO NO SON PROPORCIONADO POR LA EMPRESA.

A CAPACIDADE DE CARGA INDICADA É DISTRIBUÍDA NAS ÁREAS DEMONSTRADAS.

THE INDICATED LOAD CAPACITY IS DISTRIBUTED IN THE SHOWN AREAS.

LA CAPACIDAD DE CARGA INDICADA ES DISTRIBUIDA EN ZONAS DEMONSTRADAS.

CERTIFICADO DE GARANTIA

CERTIFICATE OF WARRANTY - CERTIFICADO DE GARANTÍA

DISPOSIÇÕES

O projeto, instalação e a montagem na residência do consumidor não é responsabilidade da Vitamov. A montagem deve seguir corretamente as instruções que se encontram dentro da embalagem de cada módulo.

A Vitamov se reserva o direito de efetuar modificações de caráter técnico em seus produtos, sem aviso prévio.

EXCLUSÃO DA GARANTIA

O presente termo exclui de sua garantia:

- danos causados em consequência de acidentes, mau uso, manuseio ou deslocamento incorreto dos produtos;
- danos causados por montagem inadequada;
- danos em decorrência de agentes externos (inundações, incêndio, etc);
- defeitos oriundos de umidade excessiva

A fixação dos armários de forma segura e garantida depende da qualidade da parede na qual os mesmos serão instalados.

A Vitamov não se responsabiliza por danos causados por instalações dos armários em paredes inadequadas.

PROVISIONS

The design, installation and assembly in the consumer's home is not the responsibility of Vitamov. Assembly must correctly follow the instructions given found inside the packaging of each module. Vitamov reserves the right to make technical changes to its products without prior notice.

EXCLUSION OF WARRANTY

This term excludes from its warranty:

- damage caused as a result of accidents, misuse, incorrect handling or displacement of the products;
- damage caused by improper assembly;
- damage resulting from external agents (floods, fire, etc.);
- defects from excessive humidity. Fixing the cabinets safely and securely depends on the quality of the wall on which they will be installed. Vitamov is not responsible for damage caused by installing cabinets on inadequate walls.

PROVISIONES

El diseño, instalación y montaje en el domicilio del consumidor no es responsabilidad de Vitamov. El montaje debe seguir correctamente las instrucciones dadas que se encuentra dentro del embalaje de cada módulo. Vitamov se reserva el derecho de realizar cambios técnicos en sus productos sin previo aviso.

EXCLUSIÓN DE GARANTÍA

Este certificado excluye de su garantía:

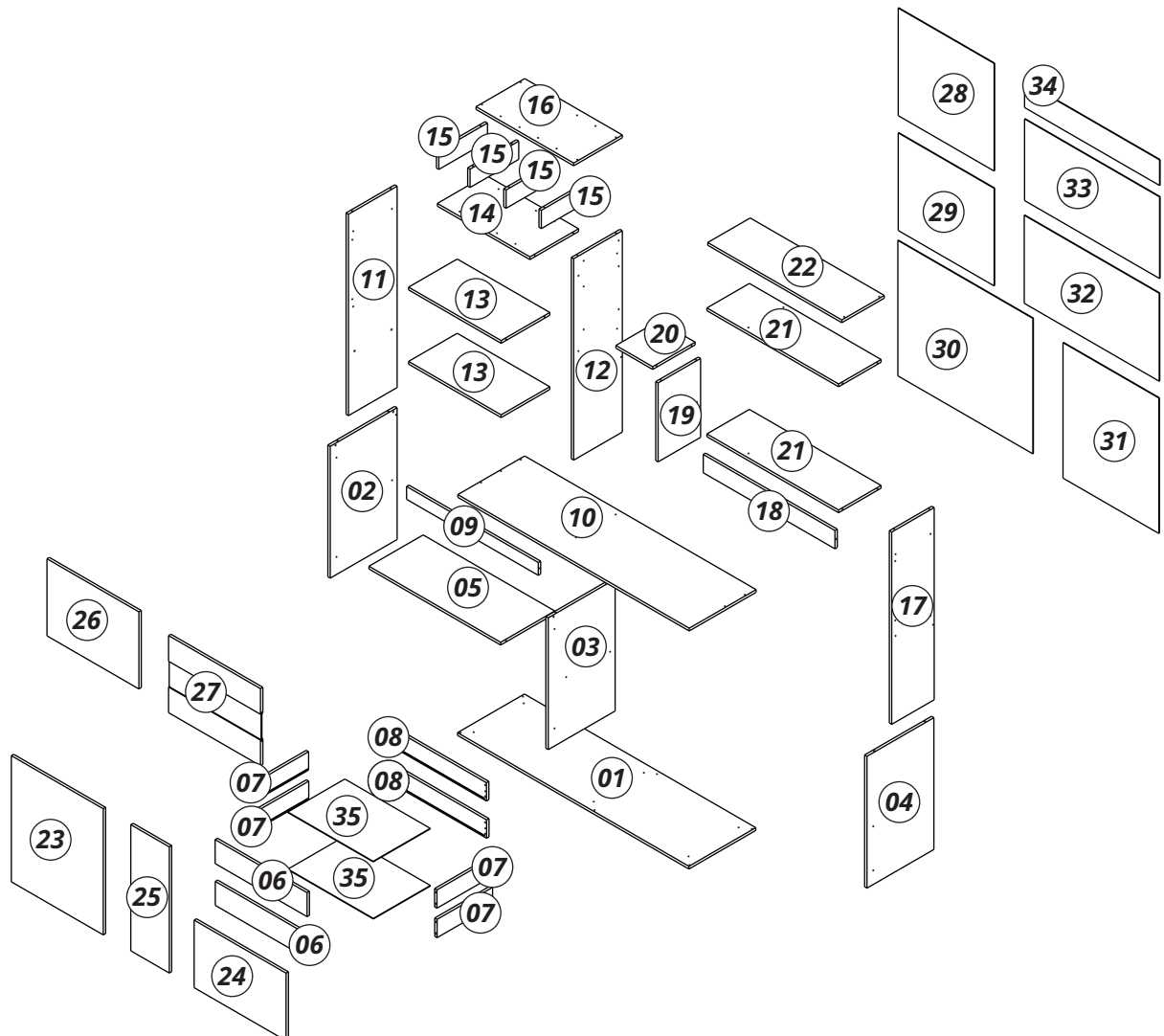
- daños causados como consecuencia de accidentes, mal uso, manejo incorrecto o desplazamiento de los productos;
- daños causados por un montaje inadecuado;
- daños resultantes de agentes externos (inundaciones, incendios, etc.);
- defectos por exceso de humedad. La fijación de los gabinetes de manera segura y segura depende de la calidad de la pared en la que se instalarán.

Vitamov no es responsable de daños causados por instalar gabinetes en paredes inadecuadas.

PEÇAS

PIECES - PIEZAS

| Nº PÇ | PORTUGUÊS | ENGLISH | ESPAÑOL | Medidas/Measures/ Medidas | Qtde. | Cod. Assist. |
|-------|-------------------------------|-------------------------|----------------------|---------------------------|-------|--------------|
| 1 | Base | Base | Base | 1460 x 422 x 15 | 1 | 3001 |
| 2 | Lateral Esquerda | Left Side | Lado Izquierdo | 720 x 422 x 15 | 1 | 3018 |
| 3 | Divisória | Partition | Partición | 720 x 422 x 15 | 1 | 3020 |
| 4 | Lateral Direita | Right Side | Lado Derecho | 720 x 422 x 15 | 1 | 3017 |
| 5 | Prateleira | Shelf | Repisa | 831 x 342 x 15 | 1 | 3015 |
| 6 | Frente da Gaveta | Drawer Front | Frente Del Cajón | 580 x 131 x 15 | 2 | 3034 |
| 7 | Lateral da Gaveta | Drawer Side | Lado Del Cajón | 350 x 100 x 15 | 4 | 3002 |
| 8 | Contra Fundo | Counter Bottom | Contra Fondo | 560 x 100 x 15 | 2 | 3019 |
| 9 | Apoio Tampo | Top Support | Apoyo Tapa | 831 x 70 x 15 | 1 | 3007 |
| 10 | Tampo | Top | Tapa | 1460 x 422 x 15 | 1 | 3011 |
| 11 | Lateral Esquerda Torre | Left Side Tower | Lado Izquierdo Torre | 1100 x 307 x 15 | 1 | 3002 |
| 12 | Lateral Direita Torre | Right Side Tower | Lado Derecho Torre | 1100 x 307 x 15 | 1 | 3008 |
| 13 | Prateleira Torre | Tower Shelf | Repisa Torre | 584 x 307 x 15 | 2 | 3006 |
| 14 | Base Adega | Cellar Base | Base Adega | 584 x 307 x 15 | 1 | 3022 |
| 15 | Divisória Adega | Cellar Partition | Partición Adega | 307 x 100 x 15 | 4 | 3009 |
| 16 | Tampo Torre | Tower Top | Tapa Torre | 616 x 307 x 15 | 1 | 3021 |
| 17 | Lateral Direita Aéreo | Right Side Overhead | Lado Derecho Aereo | 1050 x 268 x 15 | 1 | 3008 |
| 18 | Apoio Base Aéreo | Base Support Overhead | Apoyo Base Aereo | 831 x 100 x 15 | 1 | 3014 |
| 19 | Divisória Aéreo | Overhead Partition | Partición Aereo | 431 x 268 x 15 | 1 | 3016 |
| 20 | Prateleira Aéreo | Overhead Shelf | Repisa Aereo | 268 x 232 x 15 | 1 | 3004 |
| 21 | Tampo/Base Aéreo | Overhead Top/Base | Tapa/Base Aereo | 831 x 268 x 15 | 2 | 3023 |
| 22 | Tampo Nicho | Niche Top | Tapa Nicho | 846 x 268 x 15 | 1 | 3005 |
| 23 | Porta 01 Balcão | Counter Door 01 | Puerta 01 Encimera | 689 x 580 x 15 | 1 | 3033 |
| 24 | Porta 03 Balcão | Counter Door 03 | Puerta 03 Encimera | 580 x 369 x 15 | 1 | 3036 |
| 25 | Porta 02 Balcão | Counter Door 02 | Puerta 02 Encimera | 689 x 243 x 15 | 1 | 3037 |
| 26 | Porta Torre | Tower Door | Puerta Torre | 580 x 421 x 15 | 1 | 3035 |
| 27 | Porta Reflecta | Reflecta Door | Puerta Reflecta | 580 x 421 x 15 | 2 | 3000 |
| 28 | Fundo Superior Torre | Tower Top Back Panel | Fondo Superior Torre | 605 x 588 x 03 | 1 | 3026 |
| 29 | Fundo Central Torre (c/ furo) | Tower Center Back Panel | Fondo Central Torre | 605 x 533 x 03 | 1 | 3027 |
| 30 | Fundo Inferior | Bottom Back Panel | Fondo Inferior | 852 x 740 x 03 | 1 | 3012 |
| 31 | Fundo Gaveteiro | Drawer Back Panel | Fondo Cajón | 740 x 605 x 03 | 1 | 3028 |
| 32 | Fundo Superior | Upper Back Panel | Fondo Superior | 852 x 483 x 03 | 1 | 3029 |
| 33 | Fundo Aéreo | Overhead Back Panel | Fondo Aereo | 852 x 446 x 03 | 1 | 3030 |
| 34 | Fundo Nicho | Niche Back Panel | Fondo Nicho | 852 x 140 x 03 | 1 | 3031 |
| 35 | Fundo Gaveta | Drawer Bottom | Fondo del Cajón | 539 x 360 x 03 | 2 | 3032 |



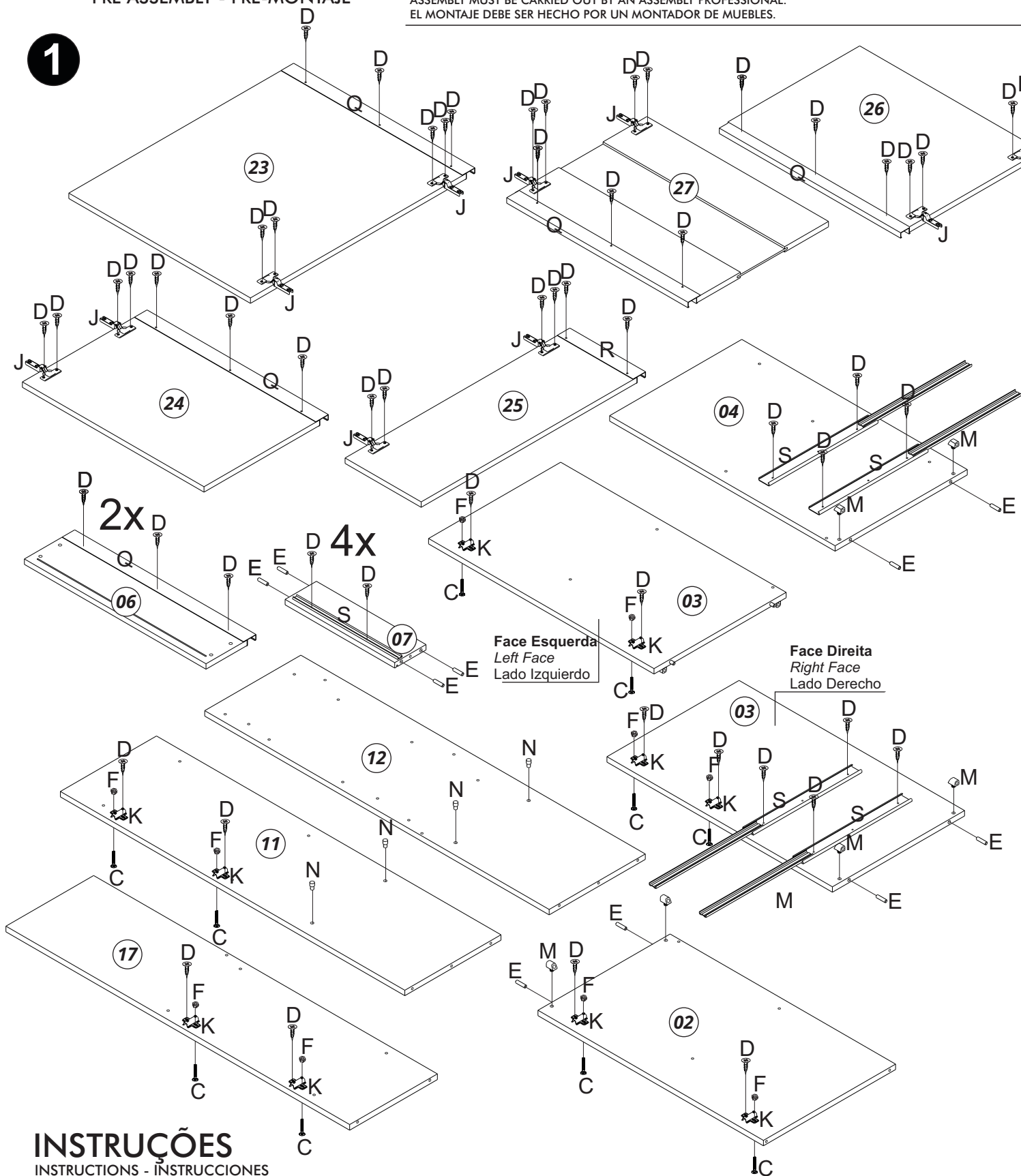
PRÉ-MONTAGEM

PRE ASSEMBLY - PRÉ-MONTAJE

IMPORTANTE ATTENTION - IMPORTANTE

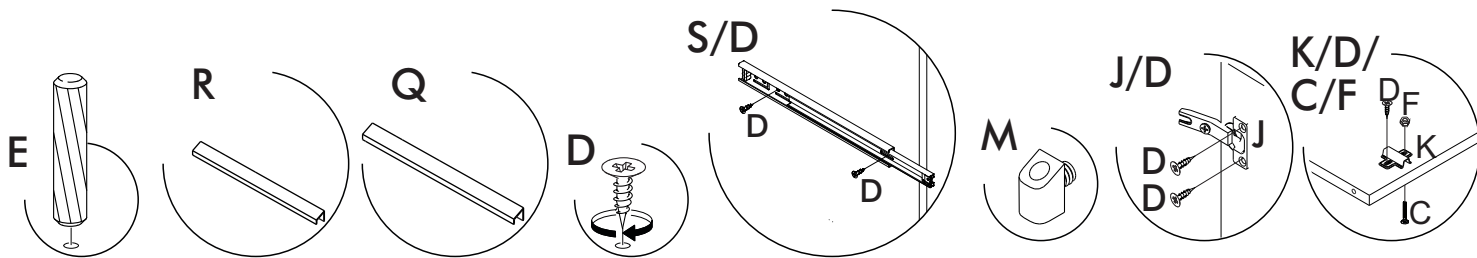
A MONTAGEM DEVE SER REALIZADA POR UM PROFISSIONAL DE MONTAGEM.
ASSEMBLY MUST BE CARRIED OUT BY AN ASSEMBLY PROFESSIONAL.
EL MONTAJE DEBE SER HECHO POR UN MONTADOR DE MUEBLES.

1



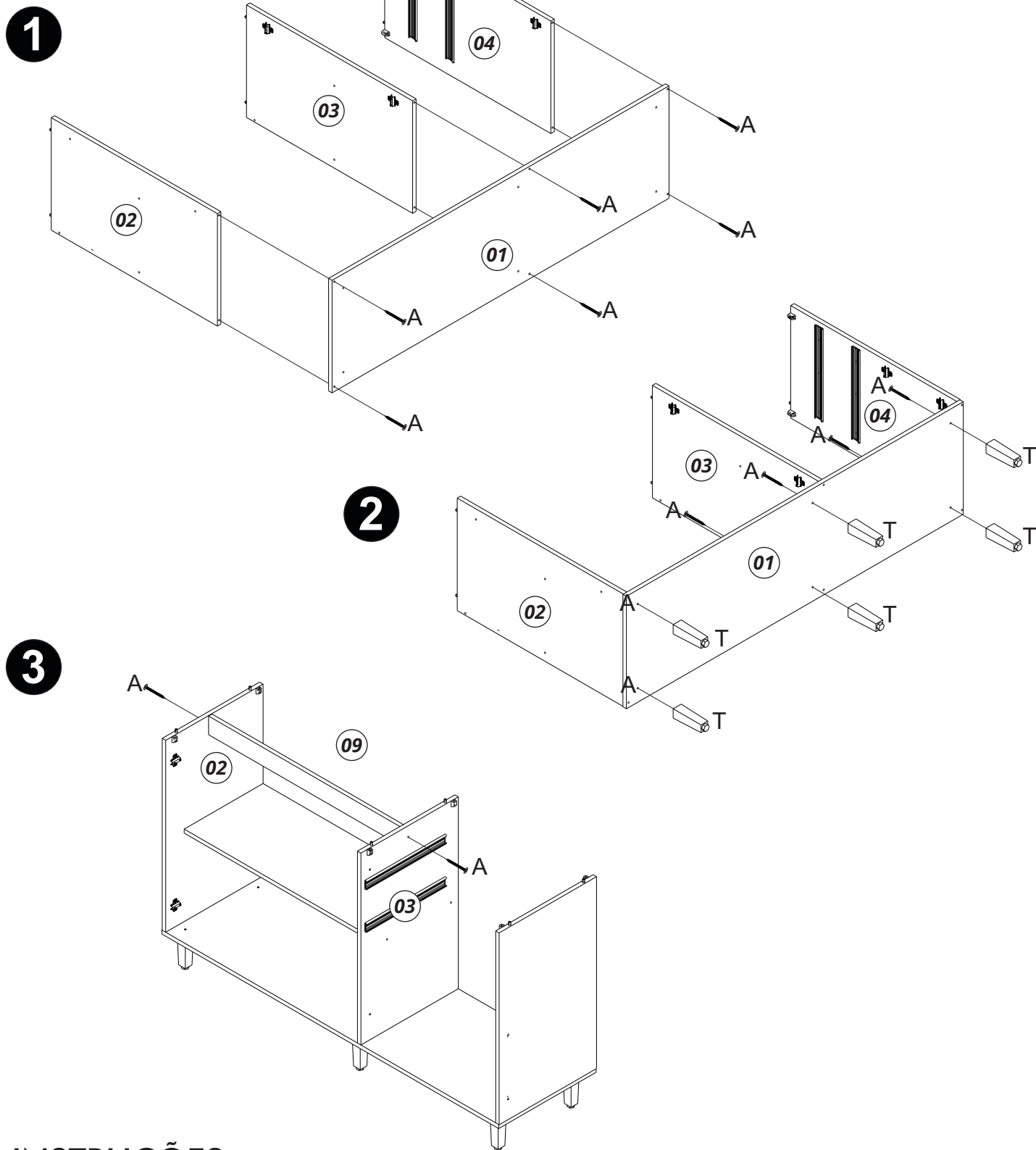
INSTRUÇÕES

INSTRUCTIONS - INSTRUCCIONES



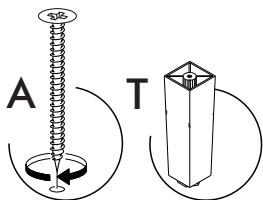
MONTAGEM

ASSEMBLY - MONTAJE



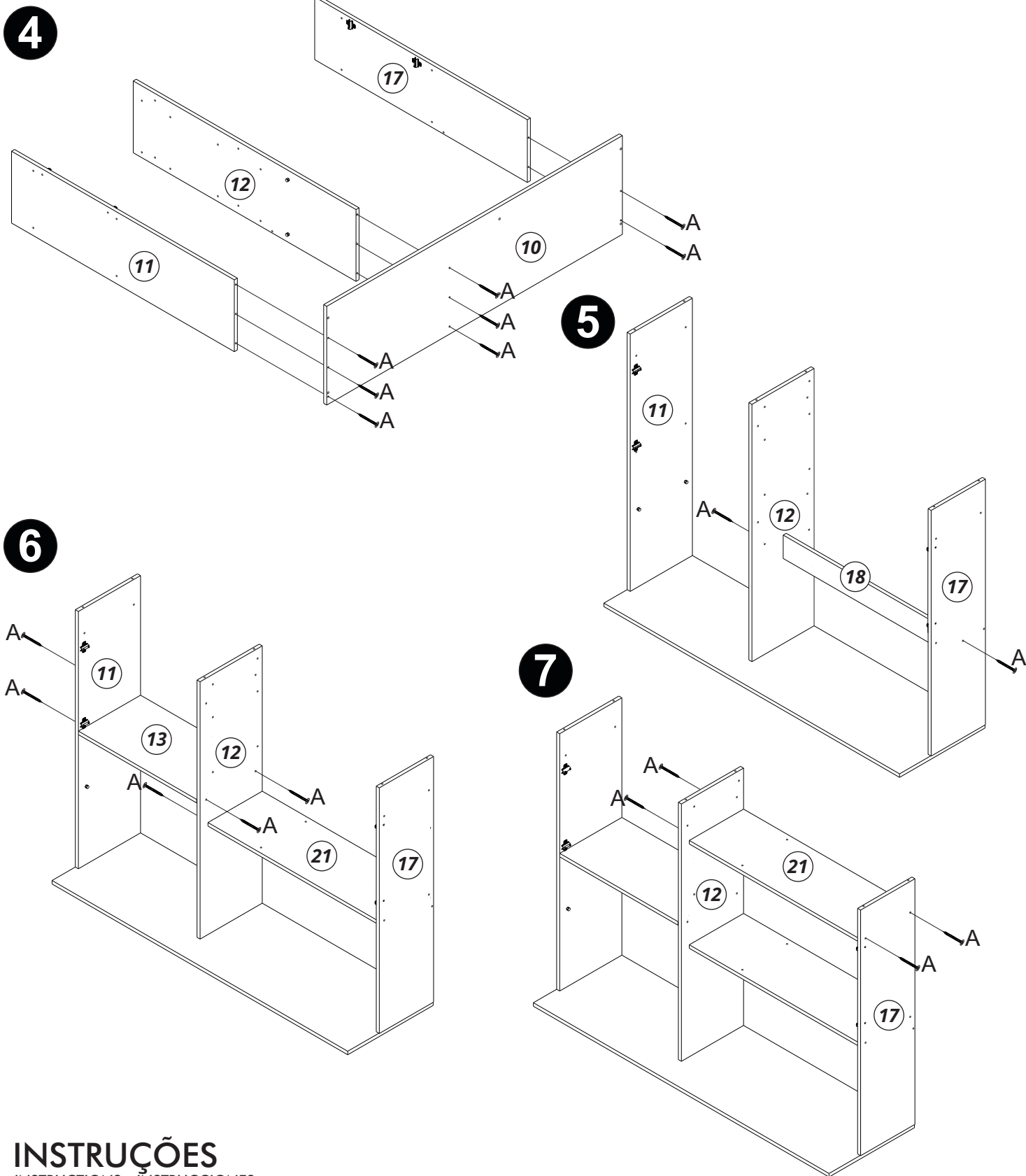
INSTRUÇÕES

INSTRUCTIONS - INSTRUCCIONES



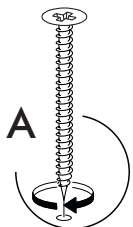
MONTAGEM

ASSEMBLY - MONTAJE



INSTRUÇÕES

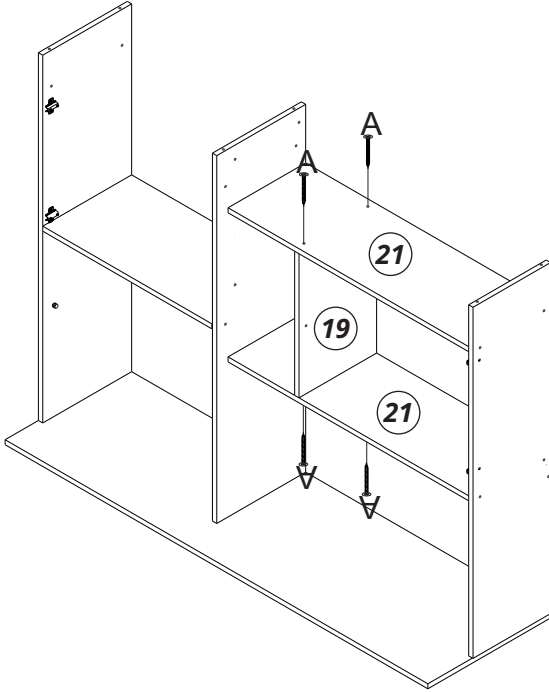
INSTRUCTIONS - INSTRUCCIONES



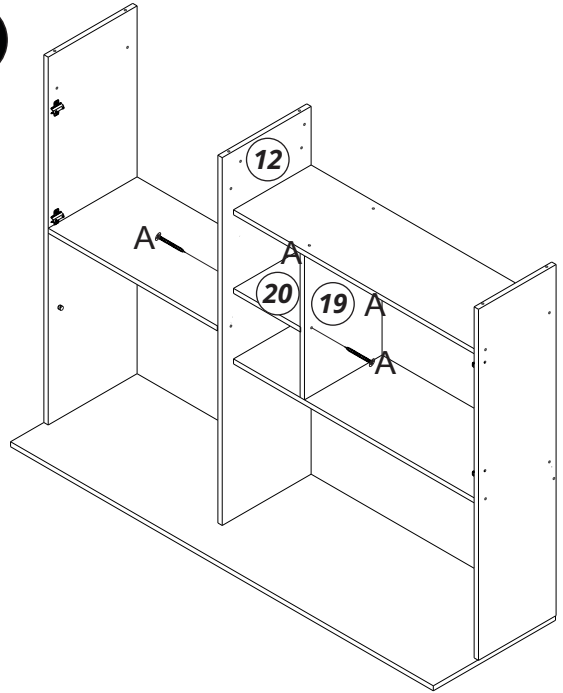
MONTAGEM

ASSEMBLY - MONTAJE

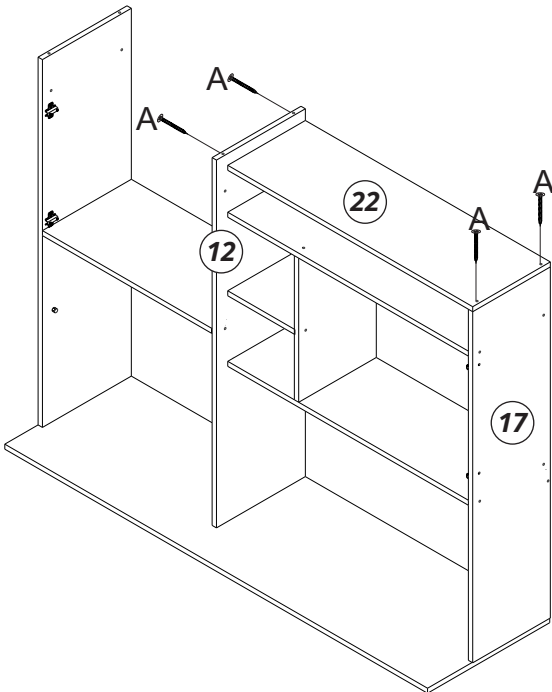
8



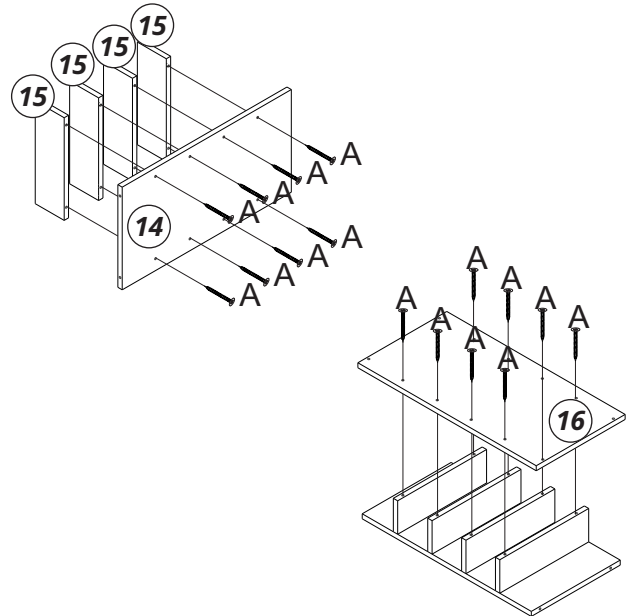
9



10

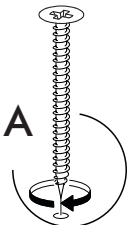


11



INSTRUÇÕES

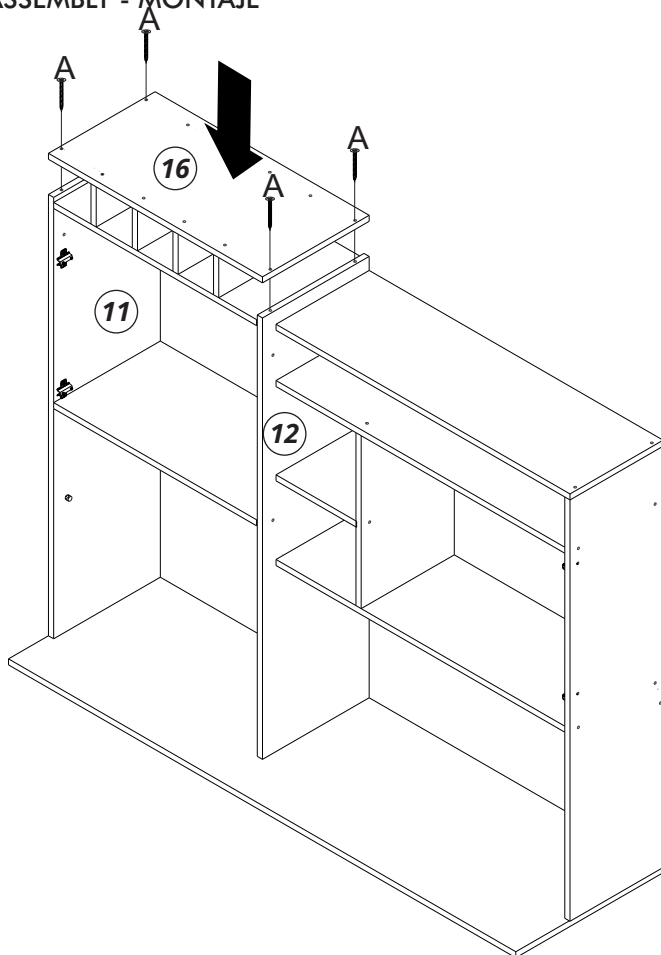
INSTRUCTIONS - INSTRUCCIONES



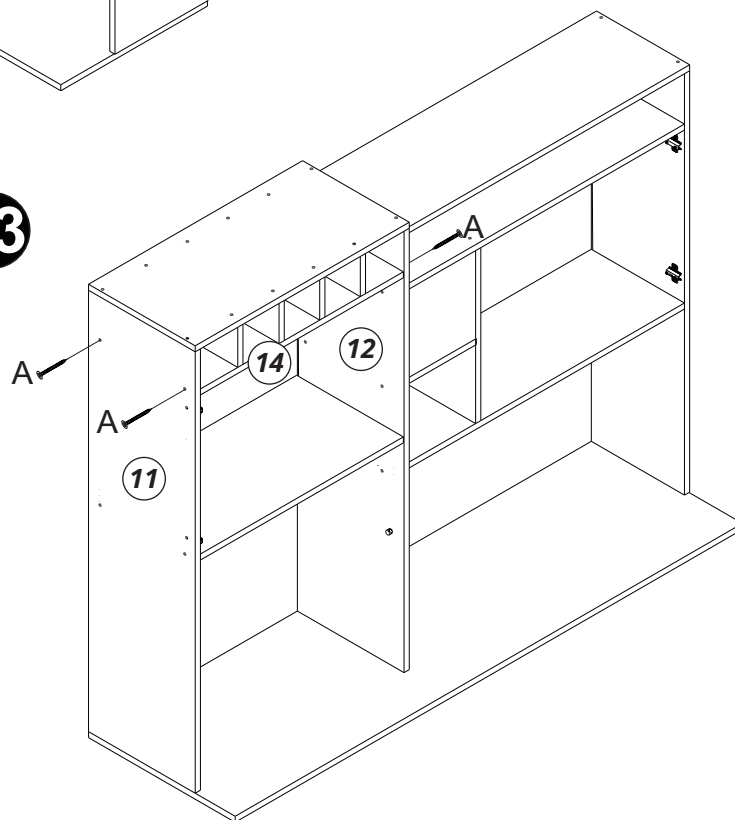
MONTAGEM

ASSEMBLY - MONTAJE

12

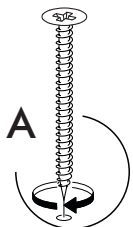


13



INSTRUÇÕES

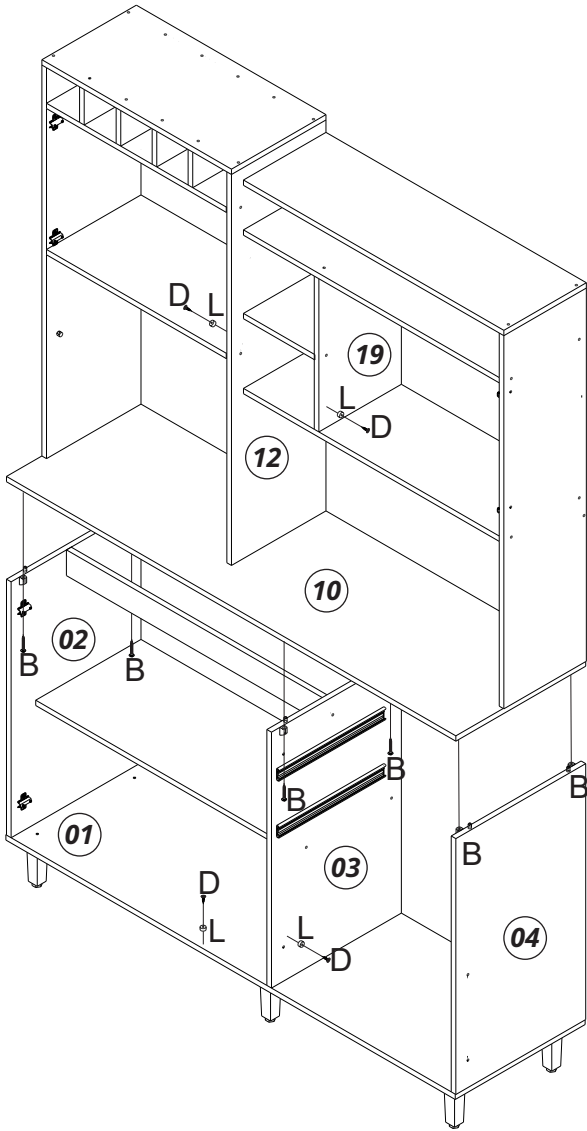
INSTRUCTIONS - INSTRUCCIONES



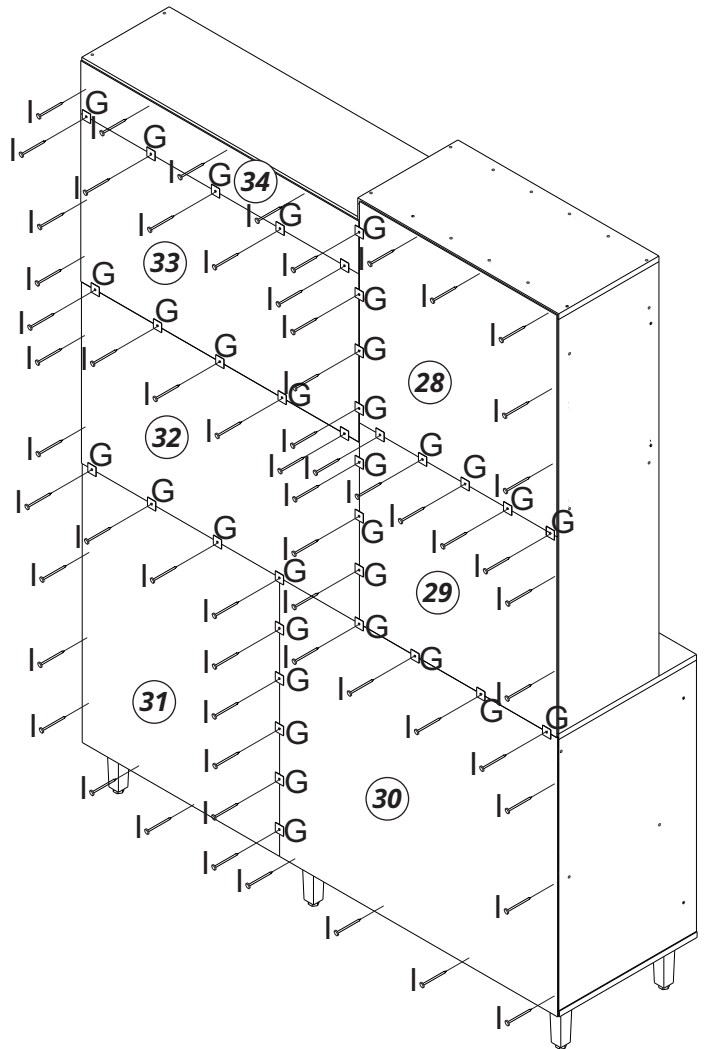
MONTAGEM

ASSEMBLY - MONTAJE

14

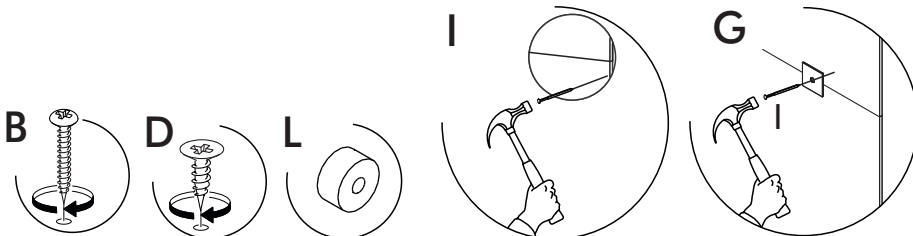


15



INSTRUÇÕES

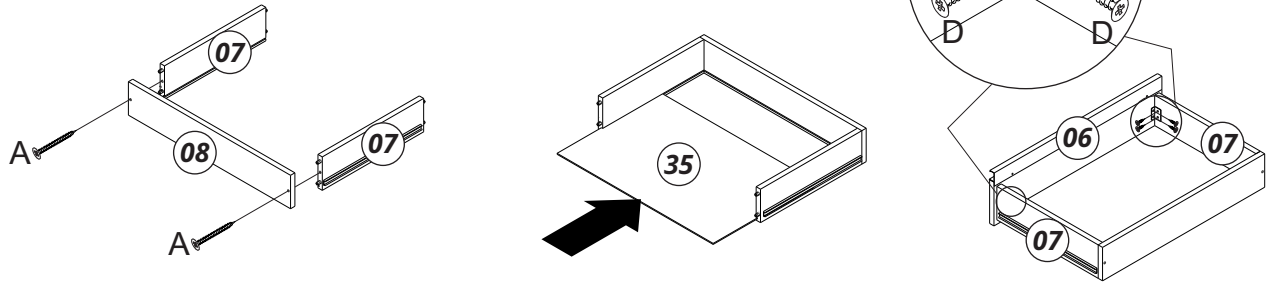
INSTRUCTIONS - INSTRUCCIONES



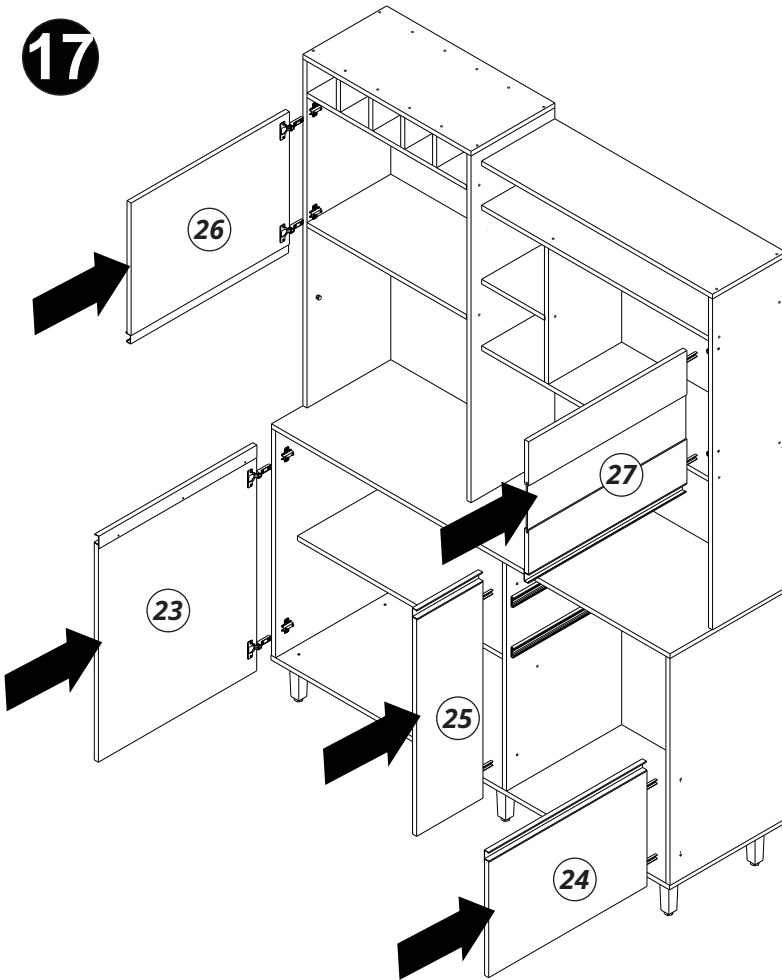
MONTAGEM

ASSEMBLY - MONTAJE

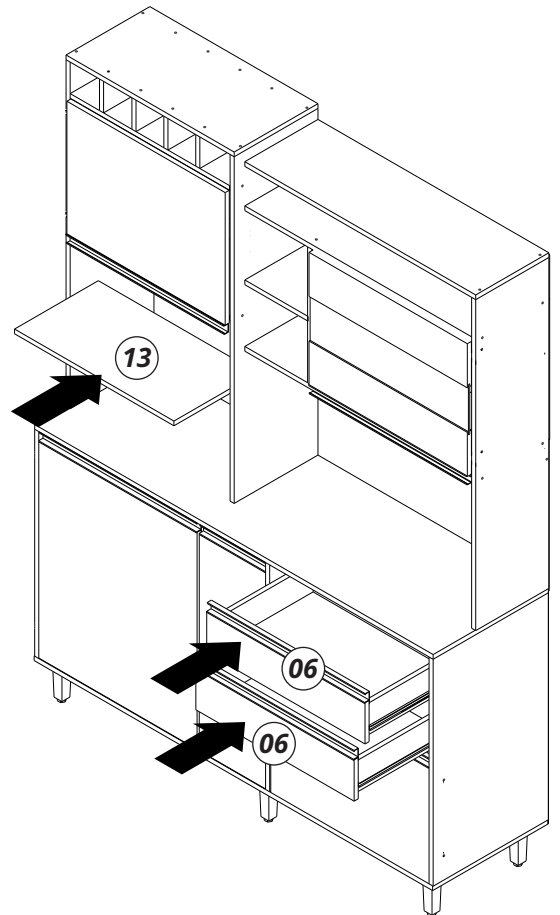
16 2x



17



18



INSTRUÇÕES

INSTRUCTIONS - INSTRUCCIONES

