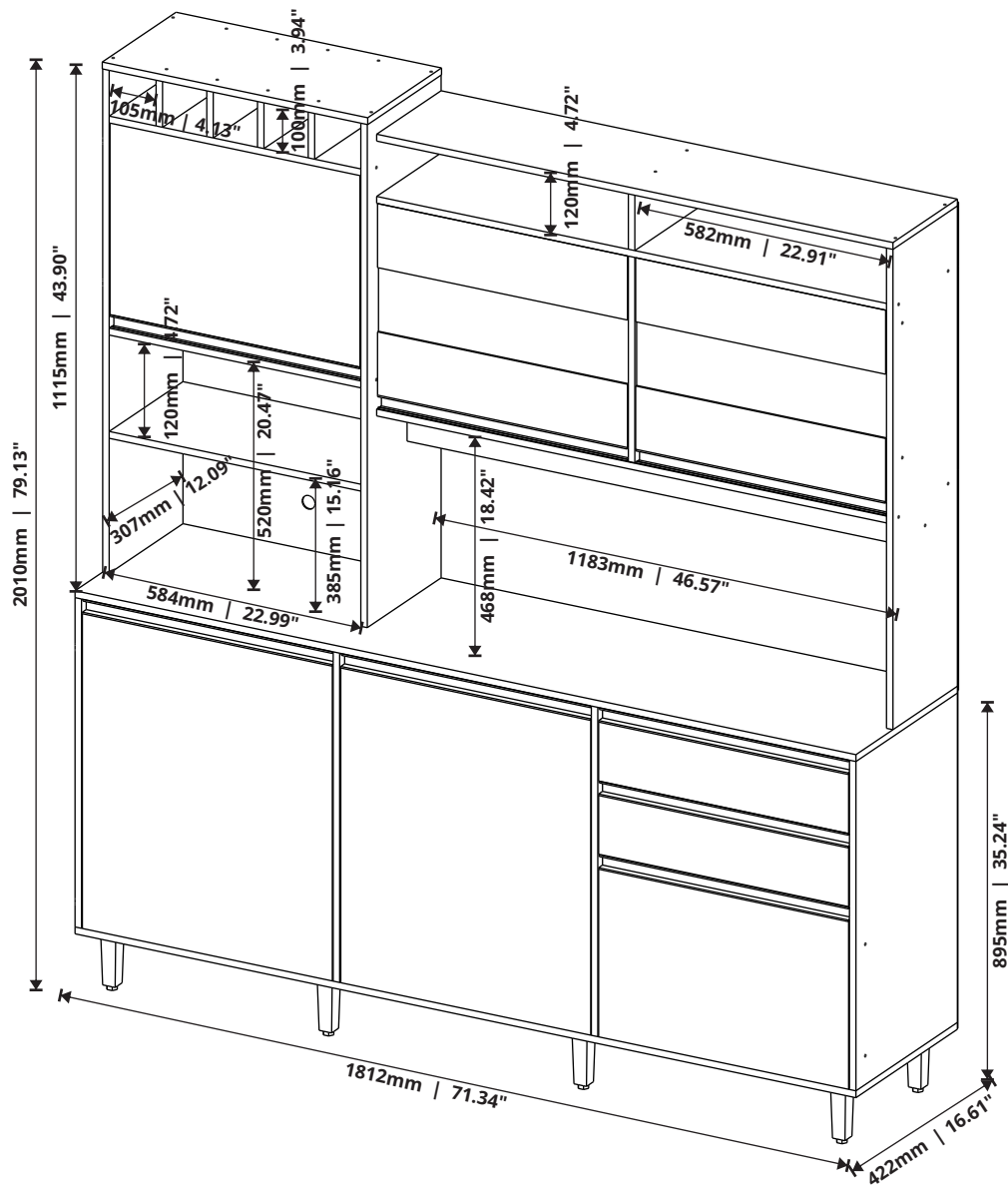




# VITAMOV

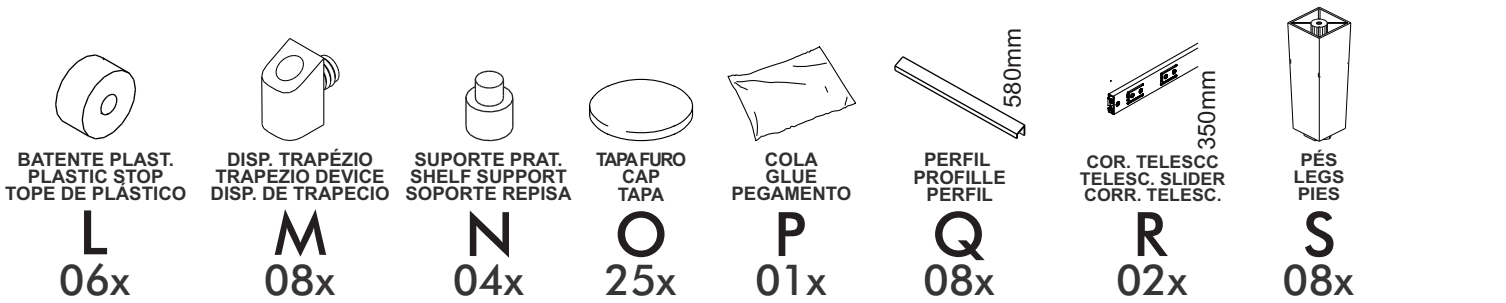
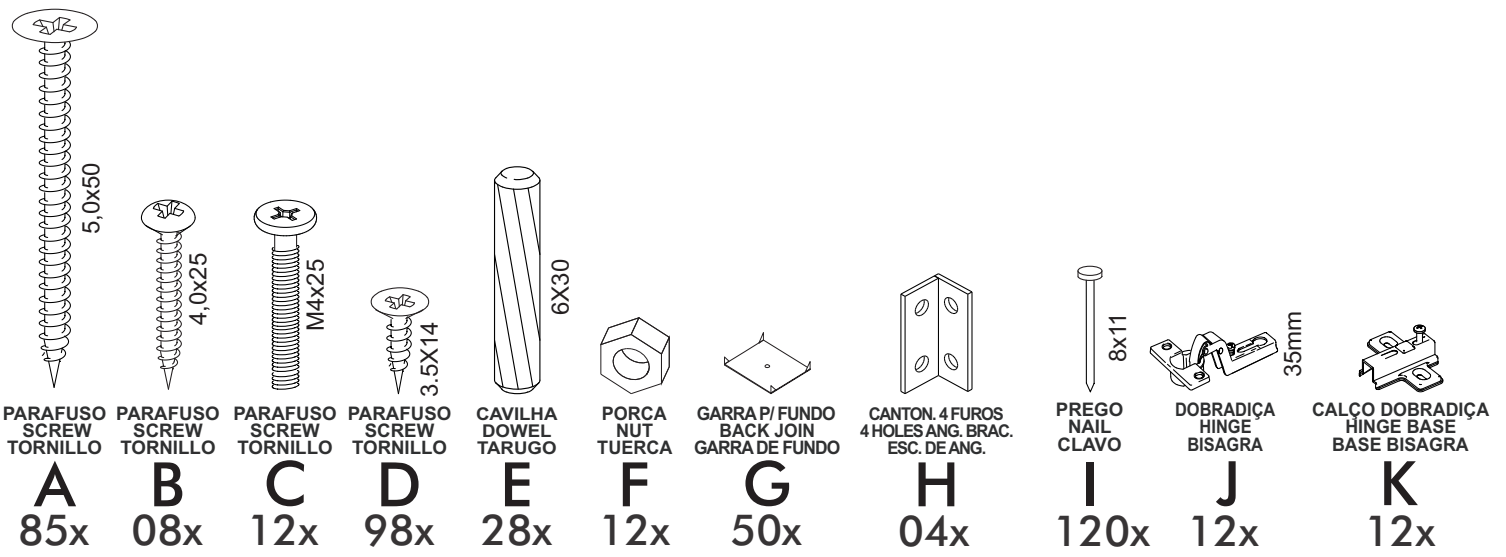
## KIT SMART 6 PORTAS SMART 6 DOORS KITCHEN CABINET ARMARIO DE COCCINA SMART 6 PORTAS



Rua Augusto Zanforlim, 1-25 - Distrito Industrial  
CEP: 15520-000, Valentim Gentil/SP - Cx. Postal 18  
Fone: (17) 3485-1336  
vitamov@vitamov.com.br

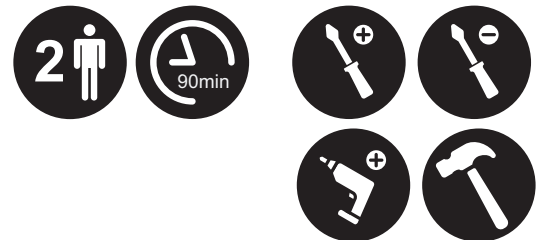
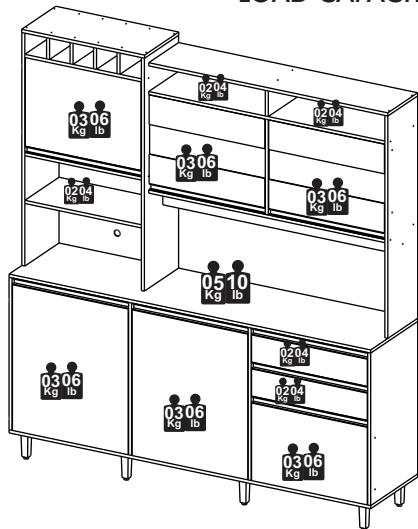
# ACESSÓRIOS

ACCESSORIES - ACCESORIOS



## CAPACIDADE DE CARGA

LOAD CAPACITY - CAPACIDAD DE CARGA



AS FERRAMENTAS NECESSÁRIAS PARA A MONTAGEM DO PRODUTO NÃO SÃO FORNECIDAS PELA EMPRESA. THE TOOLS NEEDED FOR THE PRODUCT ASSEMBLY ARE NOT PROVIDED BY THE COMPANY. LAS HERRAMIENTAS NECESARIAS PARA LA EL MONTAJE DEL PRODUCTO NO SON PROPORCIONADO POR LA EMPRESA.

A CAPACIDADE DE CARGA INDICADA É DISTRIBUIDA NAS ÁREAS DEMONSTRADAS.

THE INDICATED LOAD CAPACITY IS DISTRIBUTED IN THE SHOWN AREAS. LA CAPACIDAD DE CARGA INDICADA ES DISTRIBUIDA EN ZONAS DEMONSTRADAS.

## CERTIFICADO DE GARANTIA

CERTIFICATE OF WARRANTY - CERTIFICADO DE GARANTÍA

### DISPOSIÇÕES

O projeto, instalação e a montagem na residência do consumidor não é responsabilidade da Vitamov. A montagem deve seguir corretamente as instruções que se encontram dentro da embalagem de cada módulo.

A Vitamov se reserva o direito de efetuar modificações de caráter técnico em seus produtos, sem aviso prévio.

### EXCLUSÃO DA GARANTIA

O presente termo exclui de sua garantia:

- danos causados em consequência de acidentes, mau uso, manuseio ou deslocamento incorreto dos produtos;
- danos causados por montagem inadequada;
- danos em decorrência de agentes externos (inundações, incêndio, etc);
- defeitos oriundos de umidade excessiva

A qualidade dos armários de forma segura e garantida depende da qualidade da parede na qual os mesmos serão instalados.

A Vitamov não se responsabiliza por danos causados por instalações dos armários em paredes inadequadas.

### PROVISIONS

The design, installation and assembly in the consumer's home is not the responsibility of Vitamov. Assembly must correctly follow the instructions given found inside the packaging of each module. Vitamov reserves the right to make technical changes to its products without prior notice.

### EXCLUSION OF WARRANTY

This term excludes from its warranty:

- damage caused as a result of accidents, misuse, incorrect handling or displacement of the products;
- damage caused by improper assembly;
- damage resulting from external agents (floods, fire, etc.);
- defects from excessive humidity. Fixing the cabinets safely and securely depends on the quality of the wall on which they will be installed. Vitamov is not responsible for damage caused by installing cabinets on inadequate walls.

### PROVISIONES

El diseño, instalación y montaje en el domicilio del consumidor no es responsabilidad de Vitamov. El montaje debe seguir correctamente las instrucciones dadas que se encuentran dentro del embalaje de cada módulo. Vitamov se reserva el derecho de realizar cambios técnicos en sus productos sin previo aviso.

### EXCLUSIÓN DE GARANTÍA

Este certificado excluye de su garantía:

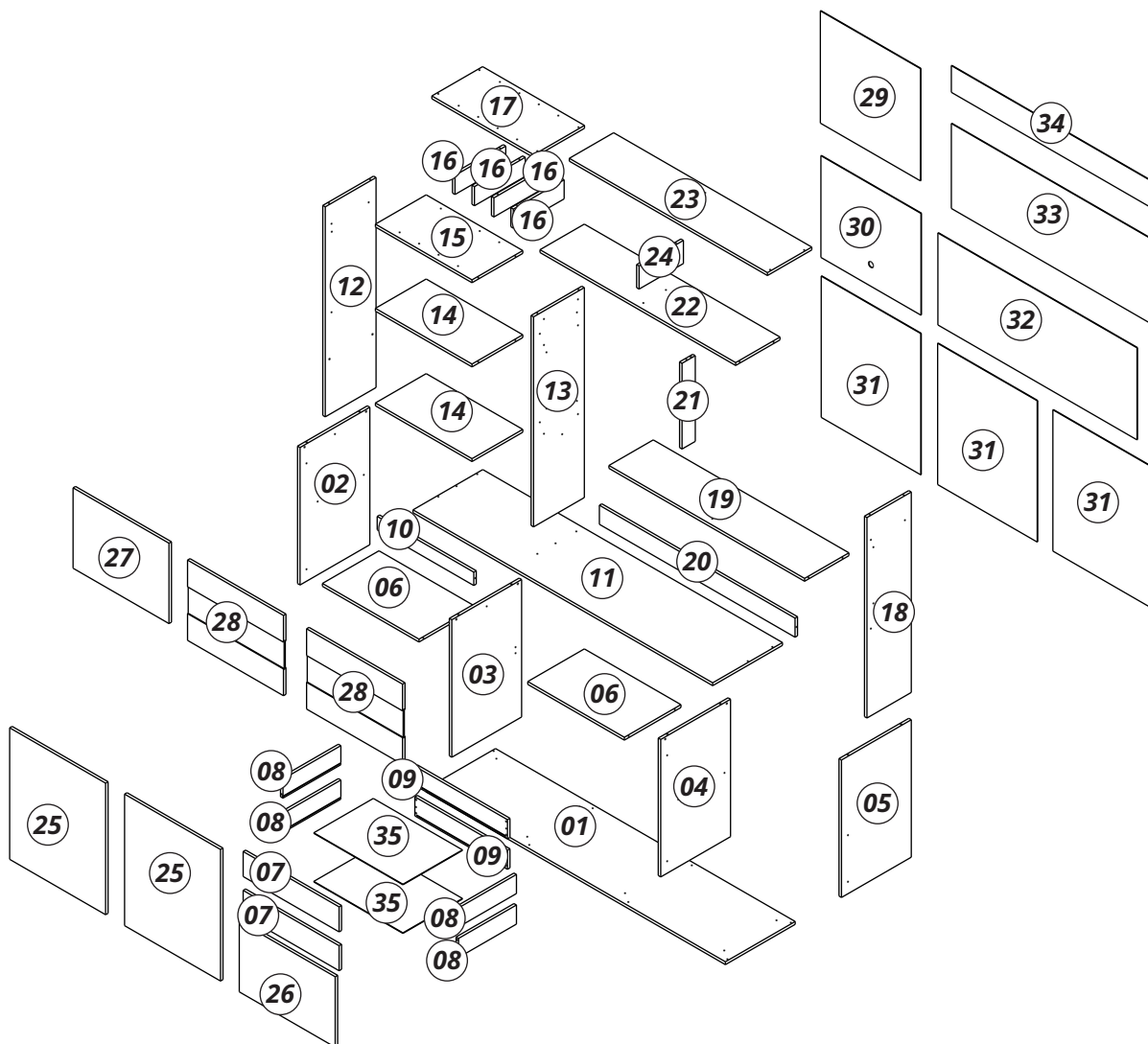
- daños causados como consecuencia de accidentes, mal uso, manejo incorrecto o desplazamiento de los productos;
- daños causados por un montaje inadecuado;
- daños resultantes de agentes externos (inundaciones, incendios, etc.);
- defectos por exceso de humedad. La fijación de los gabinetes de manera segura y segura depende de la calidad de la pared en la que se instalarán.

Vitamov no es responsable de daños causados por instalar gabinetes en paredes inadecuadas.

# PEÇAS

PIECES - PIEZAS

Nº PÇ	PORTUGUÊS	ENGLISH	ESPAÑOL	Medidas/Measures/ Medidas	Qtde.	Cod. Assist.
1	Base	Base	Base	1812 x 422 x 15	1	3039
2	Lateral Esquerda	Left Side	Lado Izquierdo	720 x 422 x 15	1	3041
3	Divisória Esquerda	Left Partition	Lado Derecho	720 x 422 x 15	1	3043
4	Divisória Direita	Right Partition	Partición Izquierda	720 x 422 x 15	1	3042
5	Lateral Direita	Right Side	Partición Derecha	720 x 422 x 15	1	3040
6	Prateleira	Shelf	Repisa	584 x 342 x 15	2	3055
7	Frente da Gaveta	Drawer Front	Frente Del Cajón	580 x 131 x 15	2	3074
8	Lateral da Gaveta	Drawer Side	Lado Del Cajón	350 x 100 x 15	4	3044
9	Contra Fundo Gaveta	Drawer Counter Bottom	Contra Fondo Del Cajón	560 x 100 x 15	2	3057
10	Apoio do Tampo	Top Support	Apoyo Tapa	584 x 70 x 15	1	3064
11	Tampo	Top	Tapa	1812 x 422 x 15	1	3050
12	Lateral Esquerda Torre	Left Side Tower	Lado Izquierdo Torre	1100 x 307 x 15	1	3054
13	Lateral Direita Torre	Right Side Tower	Lado Derecho Torre	1100 x 307 x 15	1	3053
14	Prateleira Torre	Tower Shelf	Repisa Torre	584 x 307 x 15	2	3056
15	Base Adega	Cellar Base	Base Adega	584 x 307 x 15	1	3046
16	Divisória Adega	Cellar Partition	Partición Adega	307 x 100 x 15	4	3048
17	Tampo Torre	Tower Top	Tapa Torre	616 x 307 x 15	1	3045
18	Lateral Direita Aéreo	Right Side Overhead	Lado Derecho Aereo	1050 x 268 x 15	1	3060
19	Base Aéreo	Overhead Base	Base Aereo	1183 x 268 x 15	1	3062
20	Apoio Base Aéreo	Base Support Overhead	Apoyo Base Aereo	1183x 100 x 15	1	3047
21	Pontaleta Superior	Upper Frame	Moldura Superior	431 x 80 x 15	1	3065
22	Tampo Aéreo	Overhead Top	Tapa Aereo	1183 x 268 x 15	1	3061
23	Tampo Nicho	Niche Top	Tapa Nicho	1198 x 268 x 15	1	3059
24	Divisória Nicho	Niche Partition	Partición Nicho	268 x 121 x 15	1	3058
25	Portas 01 Balcão	Counter Door 01	Puerta 01 Encimera	689 x 580 x 15	2	3071
26	Porta 03 Balcão	Counter Door 03	Puerta 03 Encimera	580 x 369 x 15	1	3072
27	Porta Torre	Tower Door	Puerta Torre	580 x 421 x 15	1	3073
28	Porta Reflecta	Reflecta Door	Puerta Reflecta	580 x 421 x 15	2	3000
29	Fundo Superior Torre	Tower Top Back Panel	Fondo Superior Torre	605 x 588 x 03	1	3066
30	Fundo Central Torre	Tower Center Back Panel	Fondo Central Torre	605 x 533 x 03	1	3067
31	Fundo Inferior (Balcão)	Bottom Back Panel (Counter)	Fondo Inferior (Encimera)	740 x 602 x 03	3	3068
32	Fundo Superior	Upper Back Panel	Fondo Superior	1204 x 482 x 03	1	3051
33	Fundo Aéreo	Overhead Back Panel	Fundo Aereo	1204 x 445 x 03	1	3052
34	Fundo Nicho	Niche Back Panel	Fondo Nicho	1204 x 140 x 03	1	3069
35	Fundo Gaveta	Drawer Bottom	Fondo Del Cajón	539 x 360 x 03	2	3070

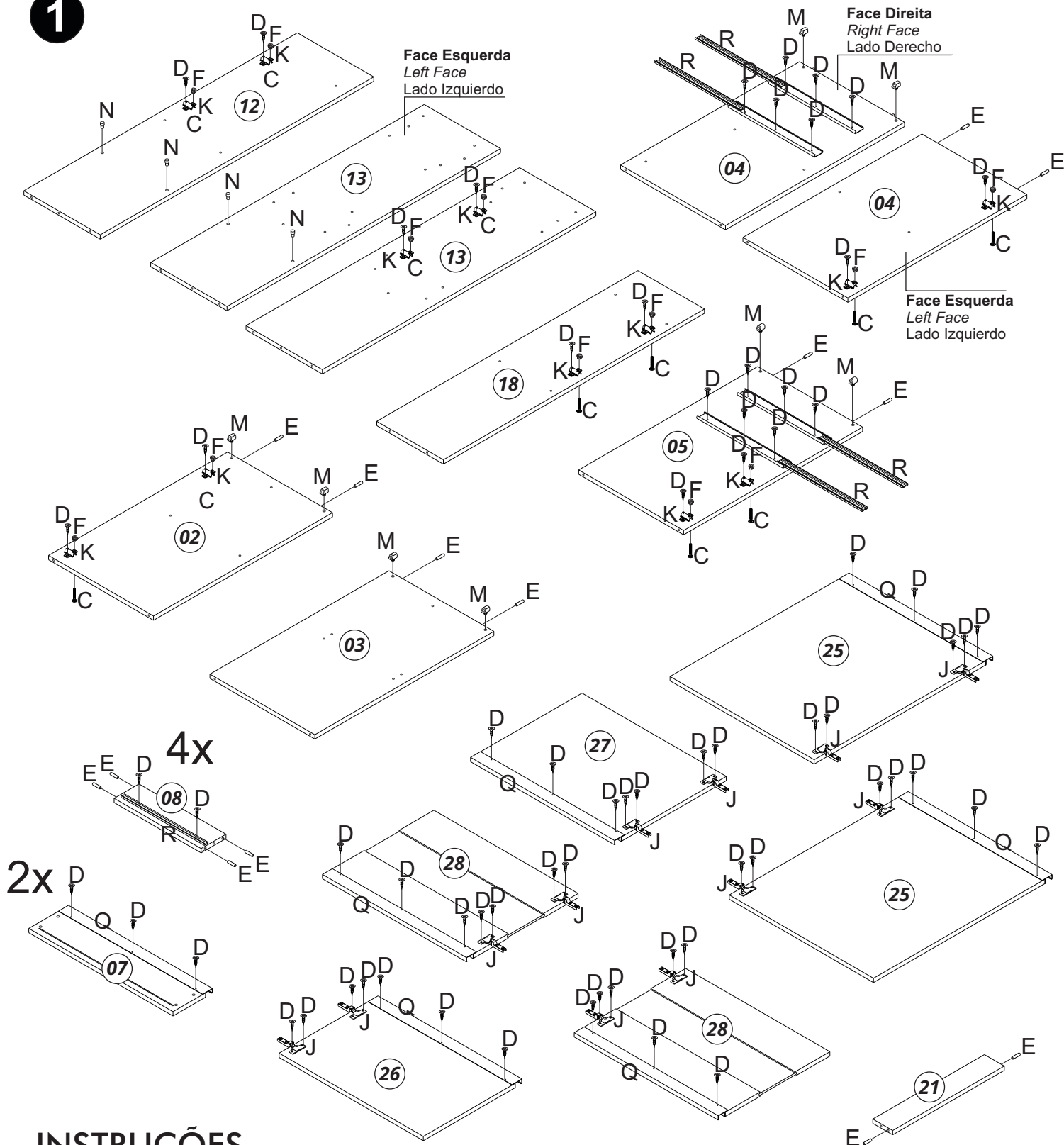


# PRÉ-MONTAGEM

PRE ASSEMBLY - PRÉ-MONTAJE

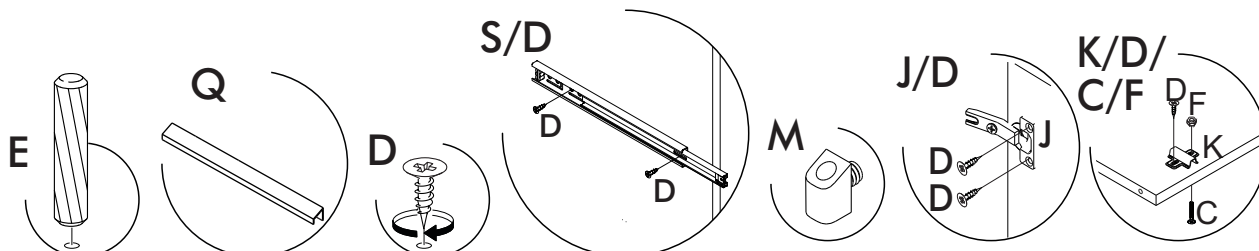
**IMPORTANT** ATTENTION - IMPORTANTE  
 A MONTAGEM DEVE SER REALIZADA POR UM PROFISSIONAL DE MONTAGEM.  
 ASSEMBLY MUST BE CARRIED OUT BY AN ASSEMBLY PROFESSIONAL.  
 EL MONTAJE DEBE SER HECHO POR UN MONTADOR DE MUEBLES.

**1**



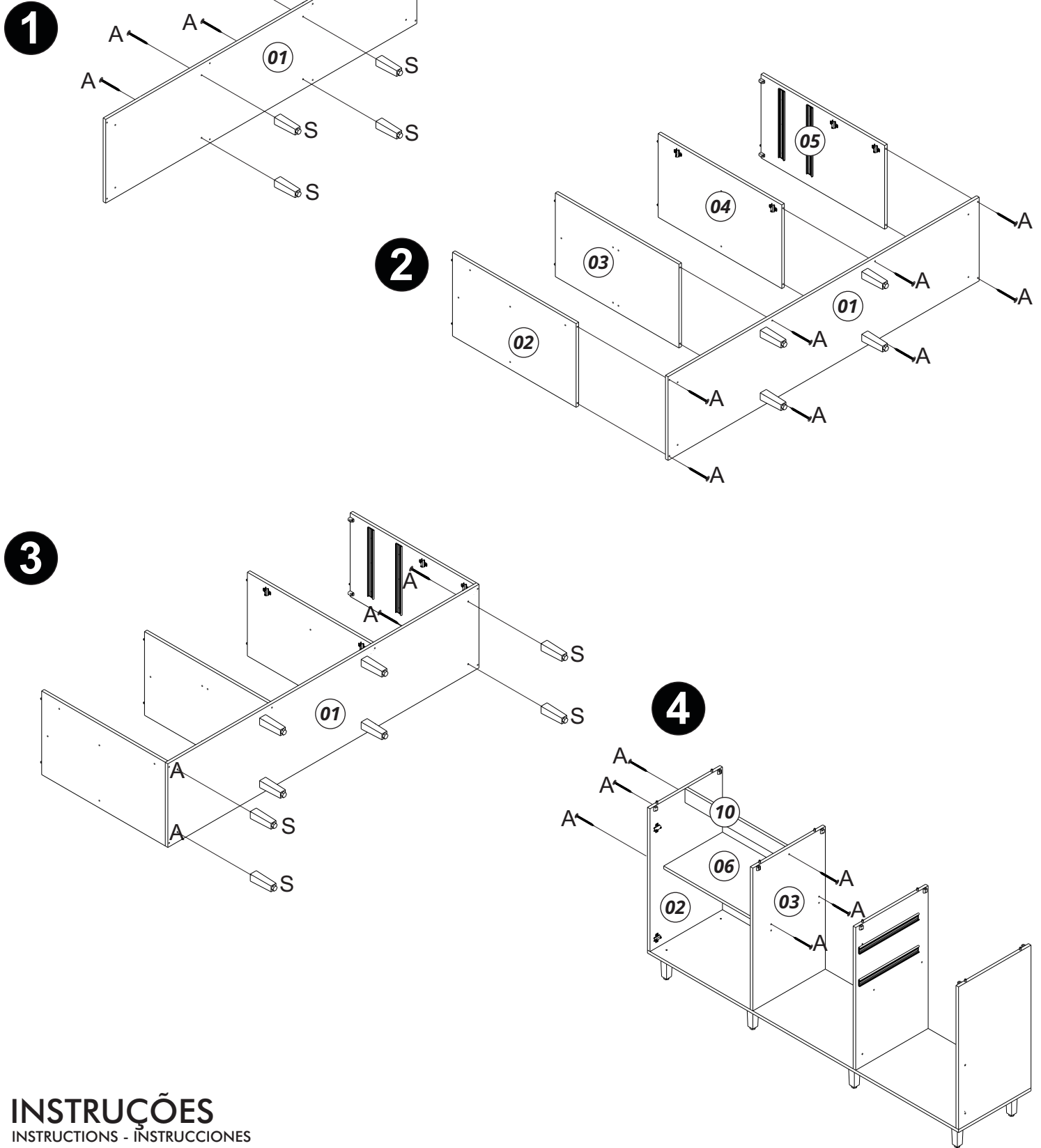
## INSTRUÇÕES

INSTRUCTIONS - INSTRUCCIONES



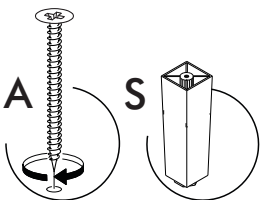
# MONTAGEM

ASSEMBLY - MONTAJE



## INSTRUÇÕES

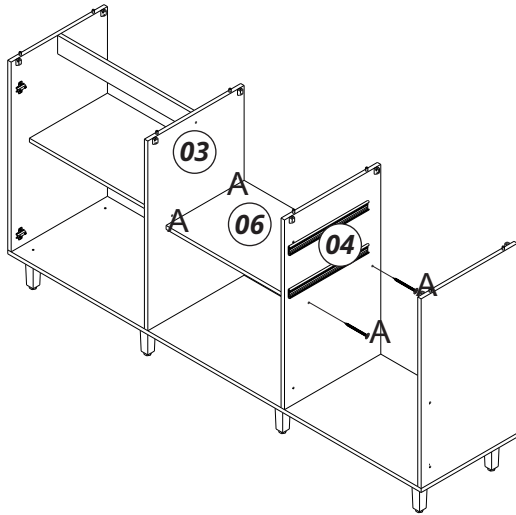
INSTRUCTIONS - INSTRUCCIONES



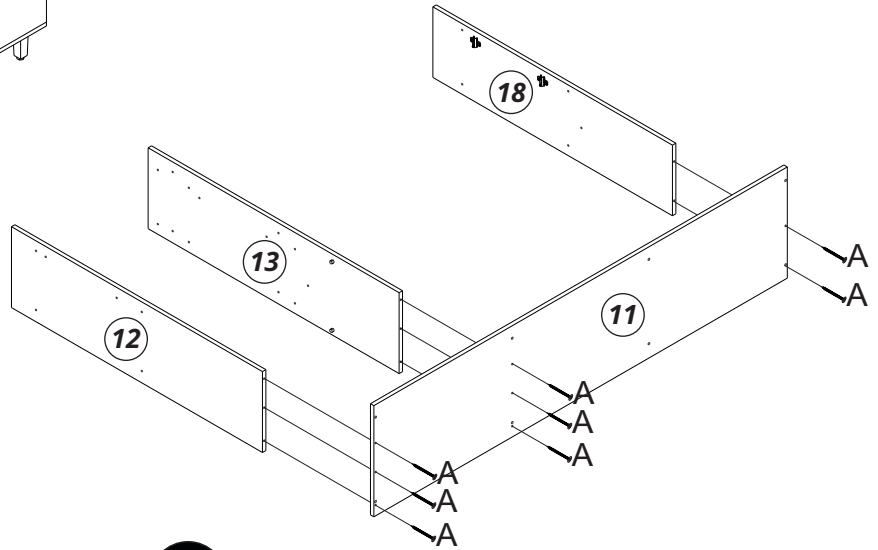
# MONTAGEM

ASSEMBLY - MONTAJE

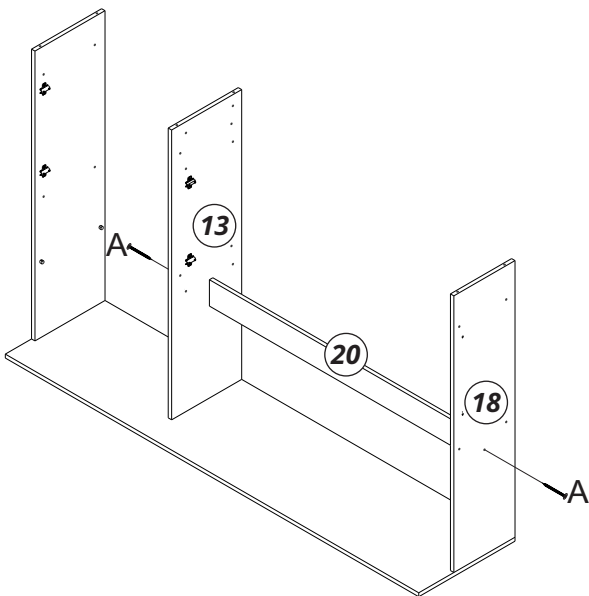
5



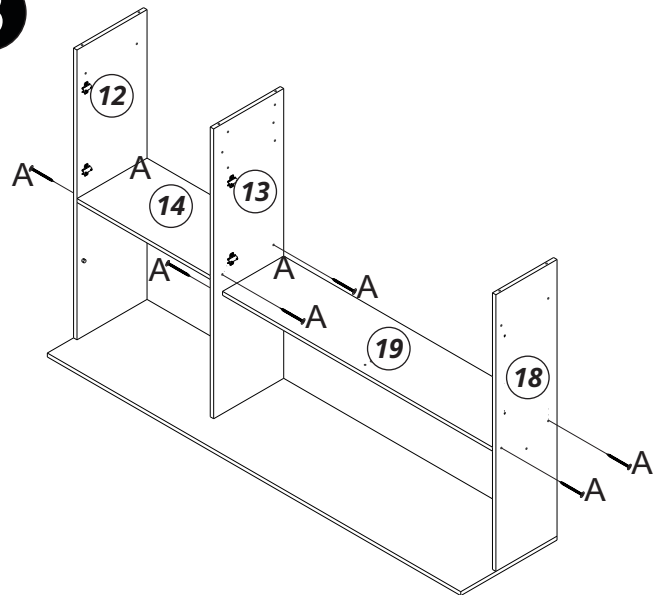
6



7

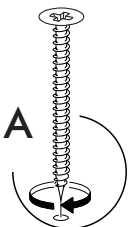


8



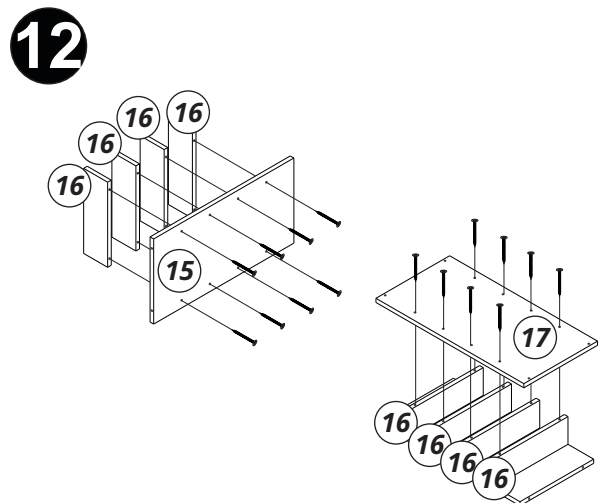
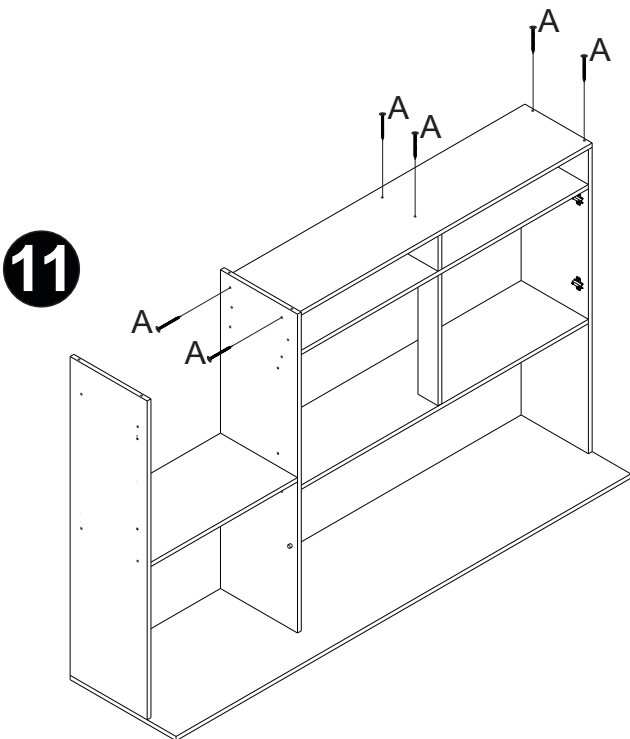
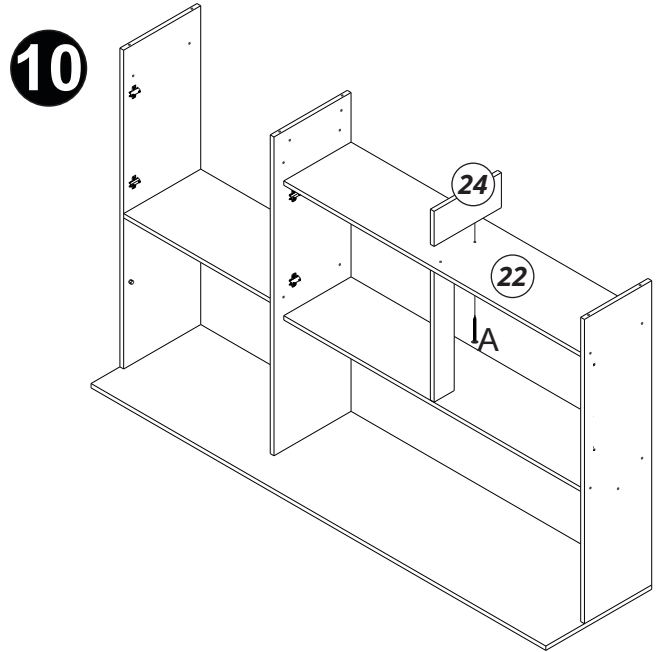
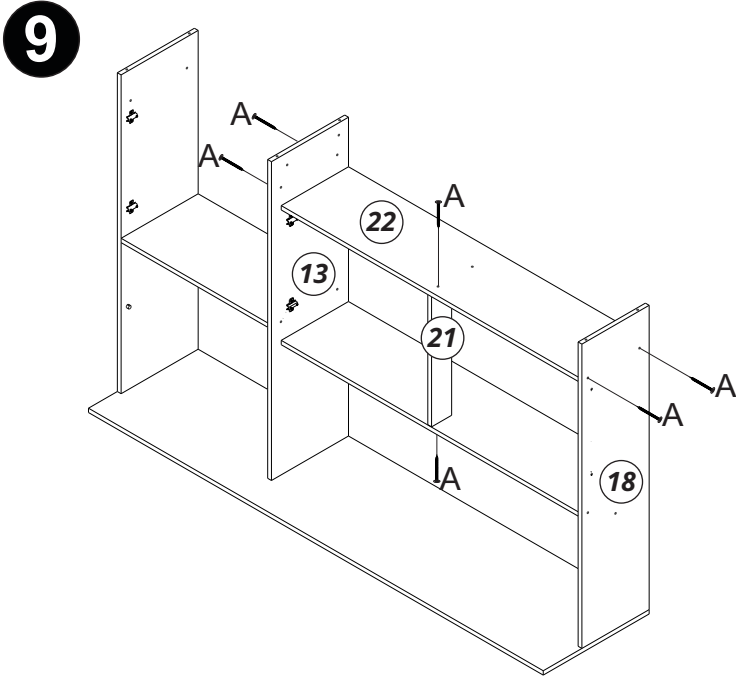
## INSTRUÇÕES

INSTRUCTIONS - INSTRUCCIONES



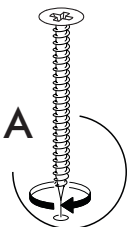
# MONTAGEM

ASSEMBLY - MONTAJE



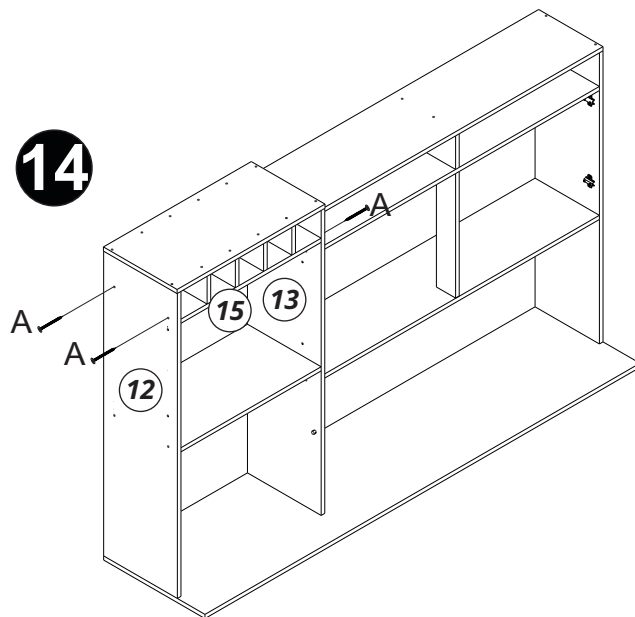
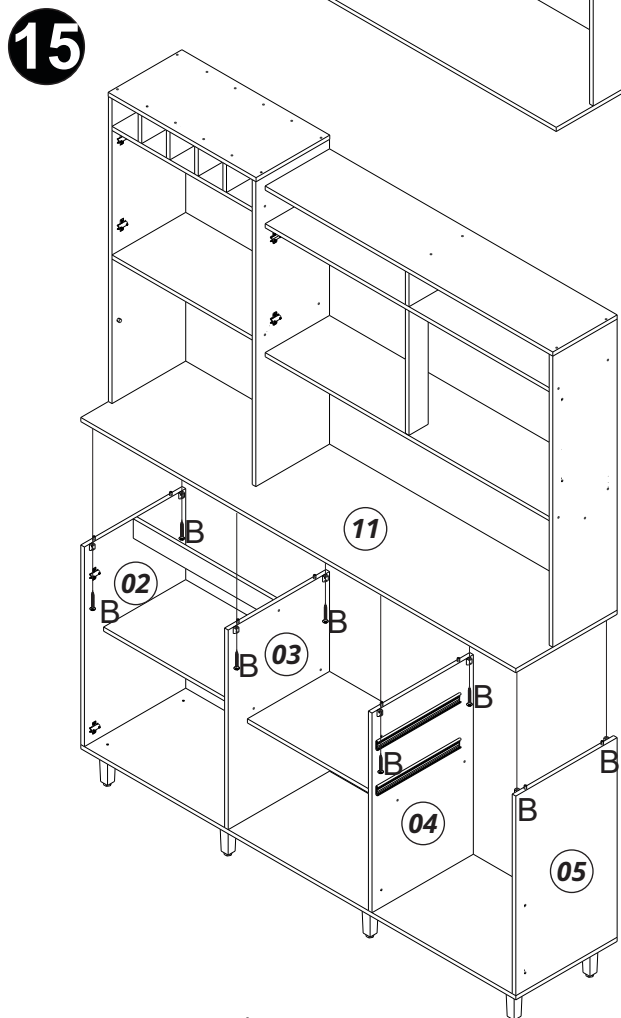
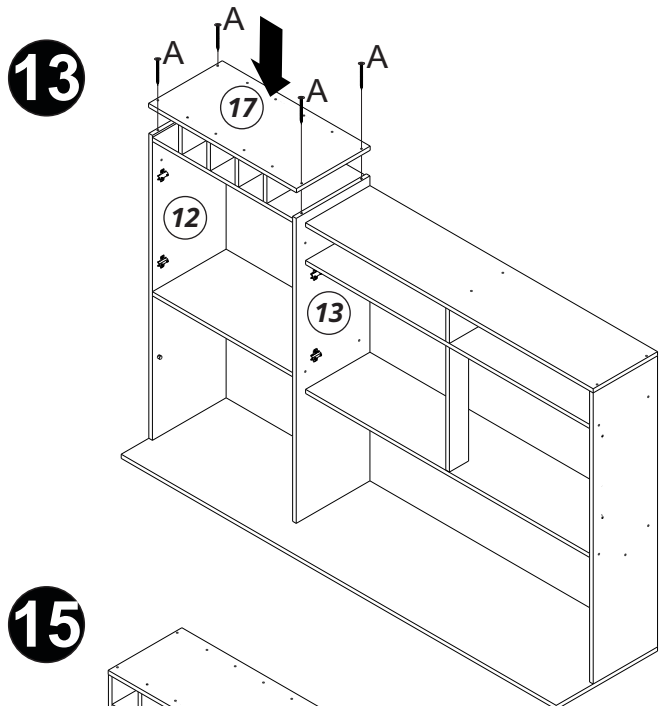
## INSTRUÇÕES

INSTRUCTIONS - INSTRUCCIONES



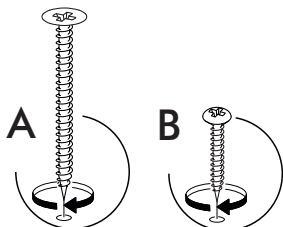
# MONTAGEM

ASSEMBLY - MONTAJE



## INSTRUÇÕES

INSTRUCTIONS - INSTRUCCIONES

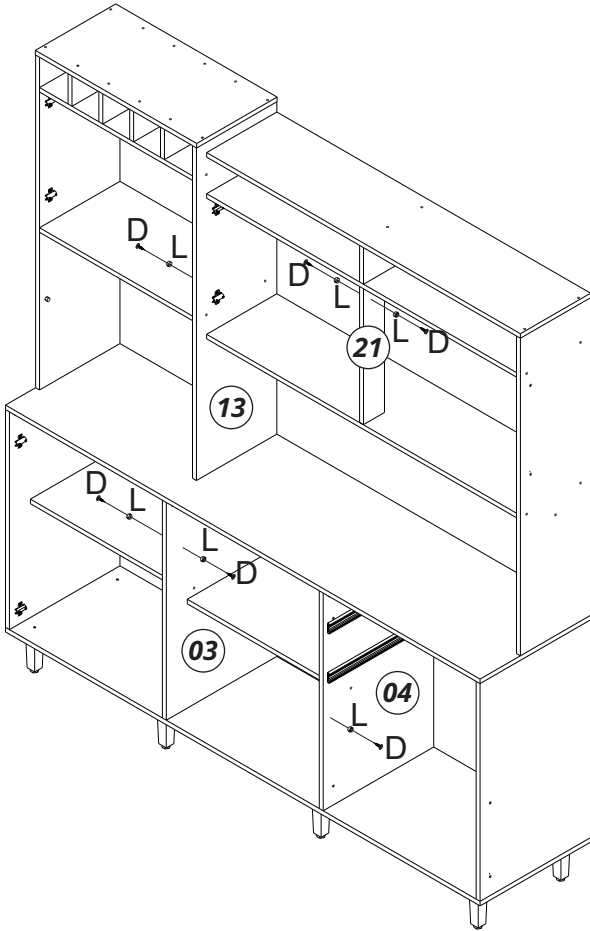




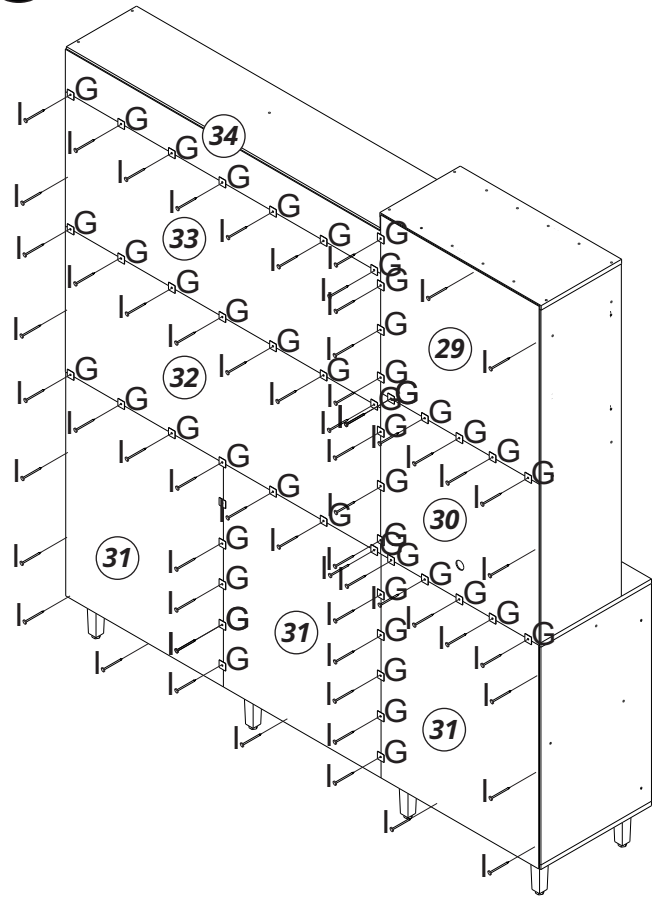
# MONTAGEM

ASSEMBLY - MONTAJE

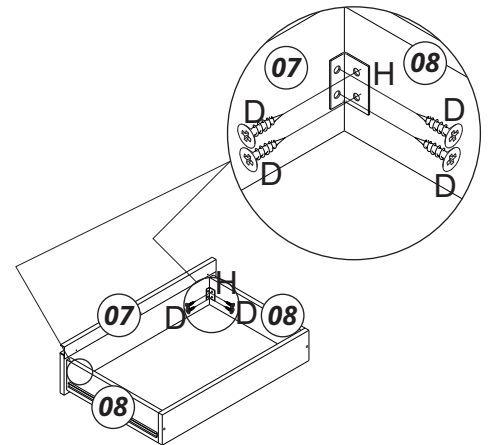
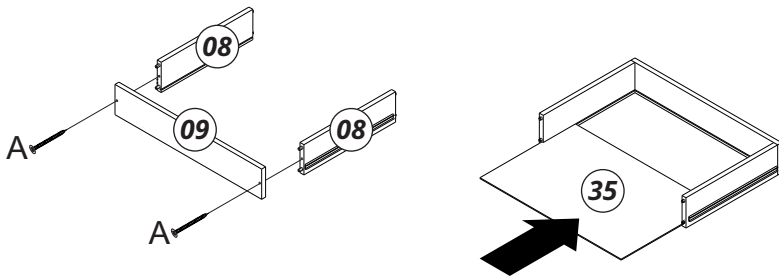
16



17

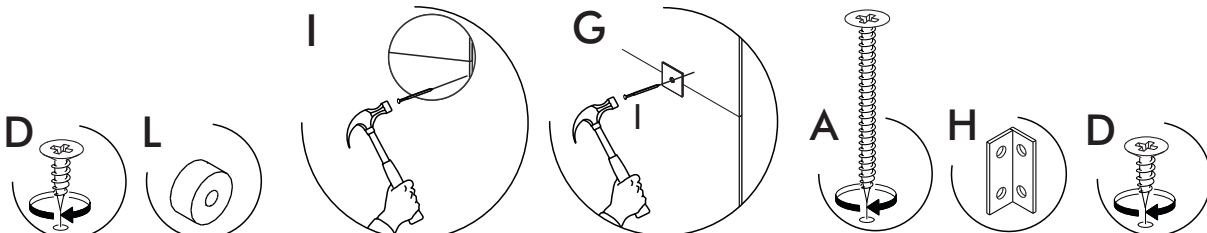


18 2x



## INSTRUÇÕES

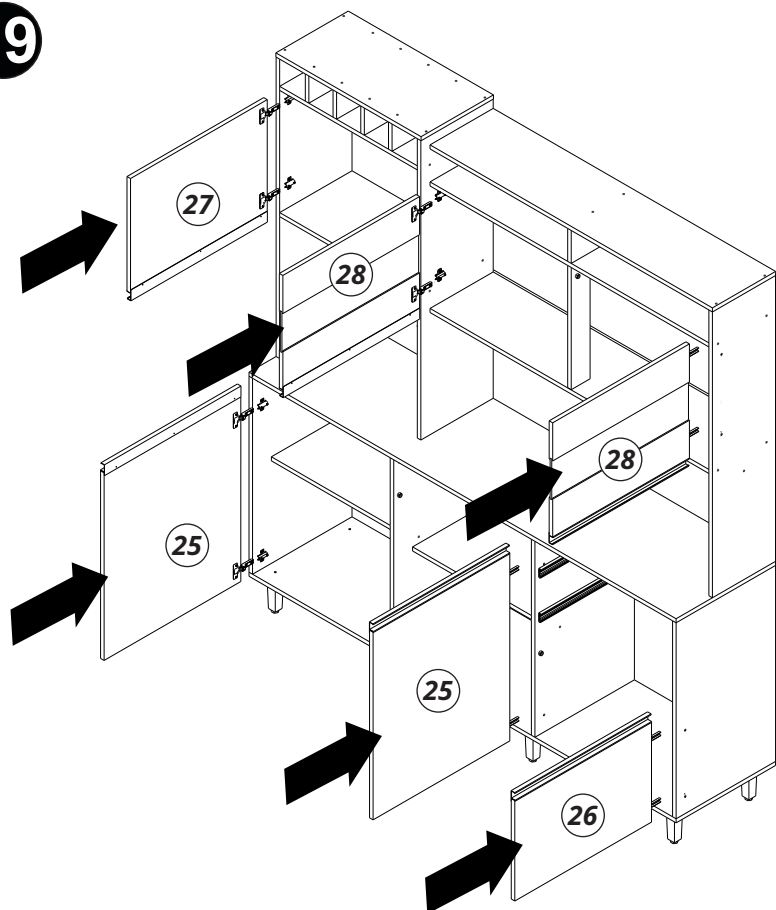
INSTRUCTIONS - INSTRUCCIONES



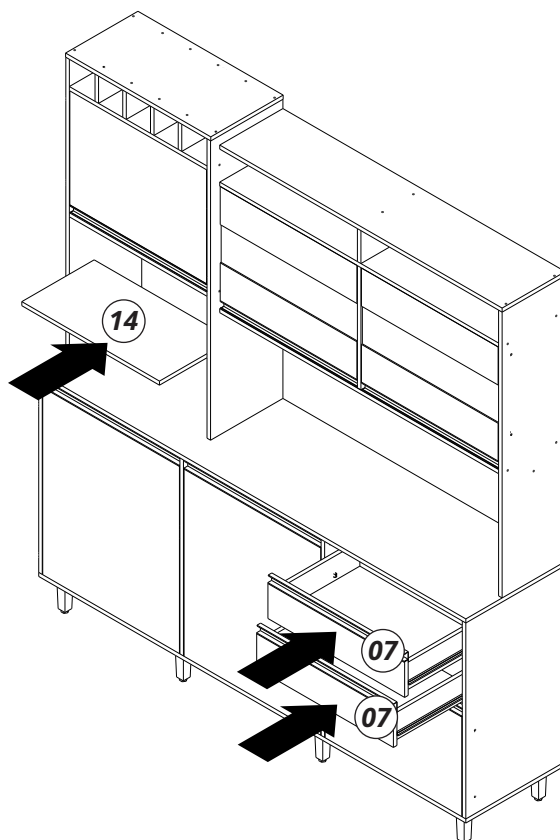
# MONTAGEM

ASSEMBLY - MONTAJE

19



20



## INSTRUÇÕES

INSTRUCTIONS - INSTRUCCIONES