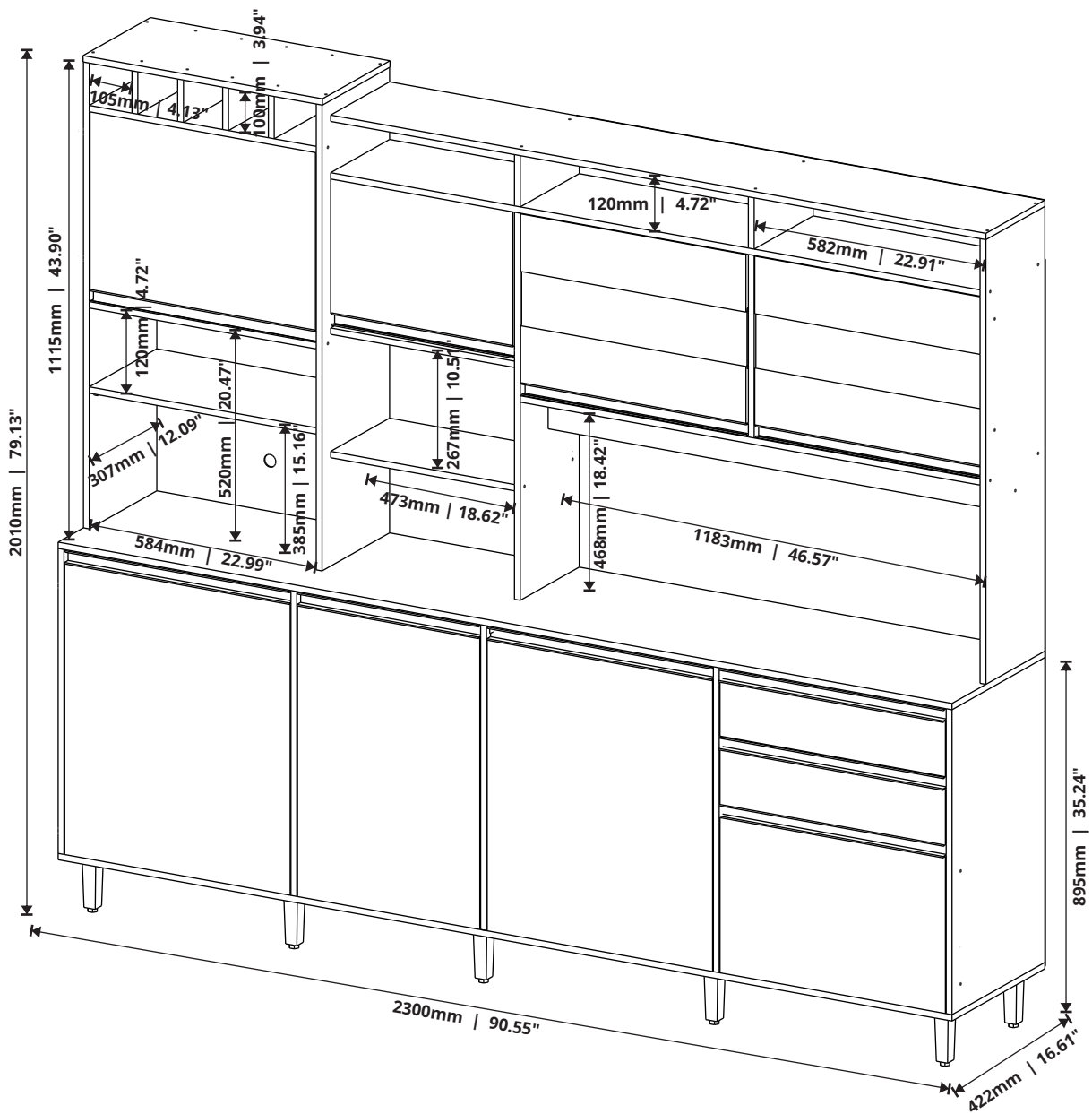




VITAMOV

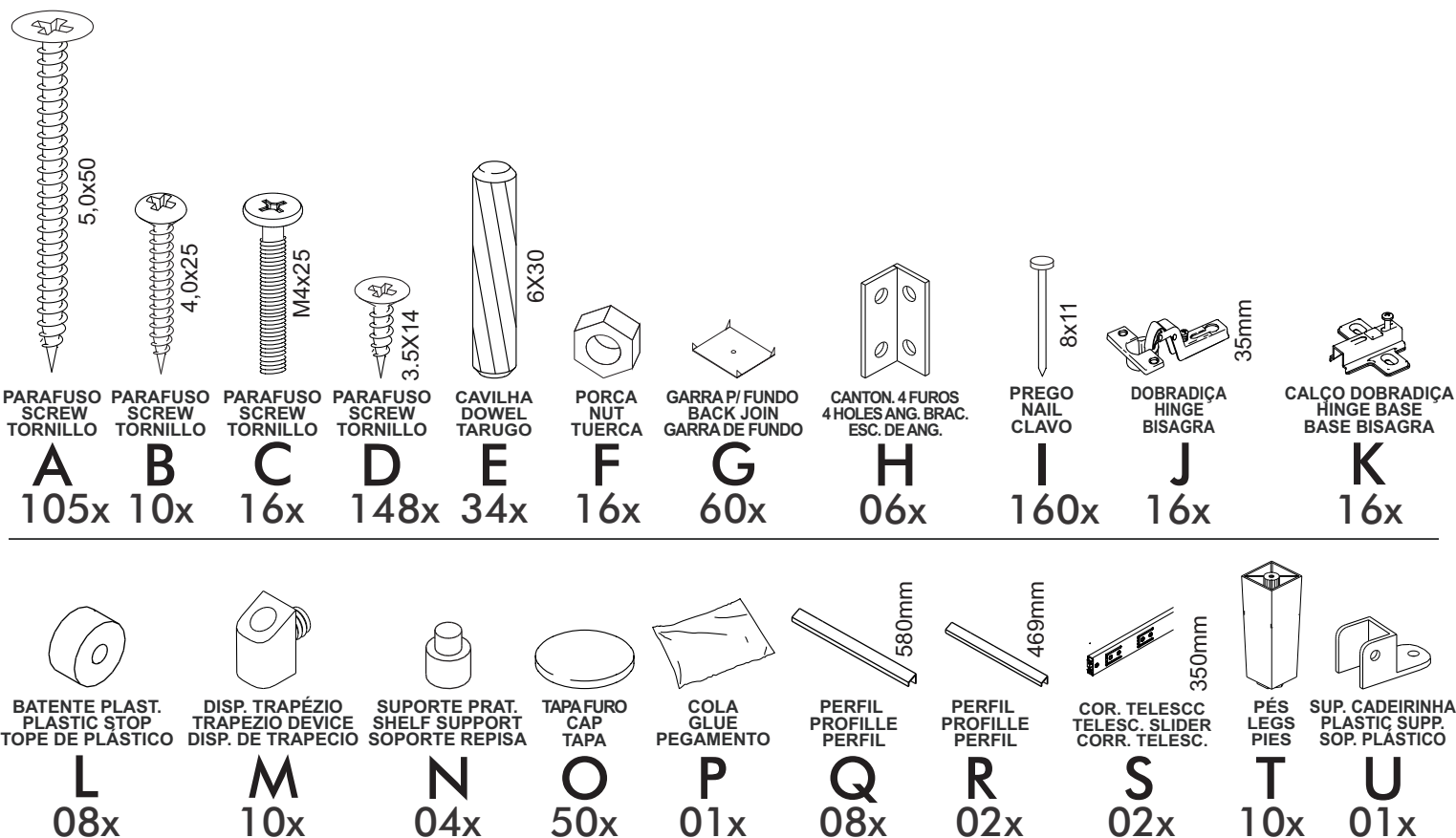
KIT SMART 8 PORTAS SMART 8 DOORS KITCHEN CABINET ARMARIO DE COCCINA SMART 8 PORTAS



Rua Augusto Zanforlim, 1-25 - Distrito Industrial
CEP: 15520-000, Valentim Gentil/SP - Cx. Postal 18
Fone: (17) 3485-1336
vitamov@vitamov.com.br

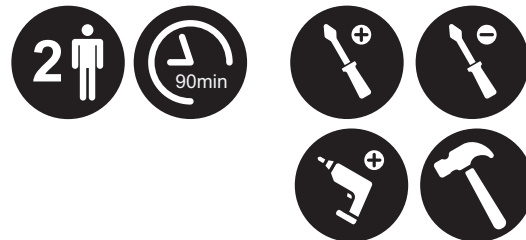
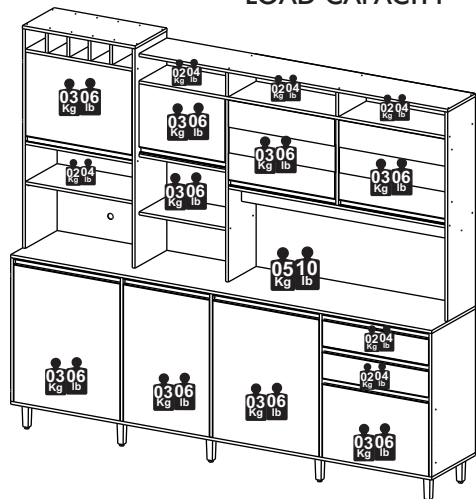
ACESSÓRIOS

ACCESSORIES - ACCESORIOS



CAPACIDADE DE CARGA

LOAD CAPACITY - CAPACIDAD DE CARGA



AS FERRAMENTAS NECESSÁRIAS PARA A MONTAGEM DO PRODUTO NÃO SÃO FORNECIDAS PELA EMPRESA.
THE TOOLS NEEDED FOR THE PRODUCT ASSEMBLY ARE NOT PROVIDED BY THE COMPANY.
LAS HERRAMIENTAS NECESARIAS PARA LA EL MONTAJE DEL PRODUCTO NO SON PROPORCIONADO POR LA EMPRESA.

A CAPACIDADE DE CARGA INDICADA É DISTRIBUÍDA NAS ÁREAS DEMONSTRADAS.

THE INDICATED LOAD CAPACITY IS DISTRIBUTED IN THE SHOWN AREAS.
LA CAPACIDAD DE CARGA INDICADA ES DISTRIBUIDA EN ZONAS DEMONSTRADAS.

CERTIFICADO DE GARANTIA

CERTIFICATE OF WARRANTY - CERTIFICADO DE GARANTÍA

DISPOSIÇÕES

O projeto, instalação e a montagem na residência do consumidor não é responsabilidade da Vitamov. A montagem deve seguir corretamente as instruções que se encontram dentro da embalagem de cada módulo.

A Vitamov se reserva o direito de efetuar modificações de caráter técnico em seus produtos, sem aviso prévio.

EXCLUSÃO DA GARANTIA

O presente termo exclui de sua garantia:

- danos causados em consequência de acidentes, mau uso, manuseio ou deslocamento incorreto dos produtos;
- danos causados por montagem inadequada;
- danos em decorrência de agentes externos (inundações, incêndio, etc);
- defeitos oriundos de umidade excessiva

A fixação dos armários de forma segura e garantida depende da qualidade da parede na qual os mesmos serão instalados.

A Vitamov não se responsabiliza por danos causados por instalações dos armários em paredes inadequadas.

PROVISIONS

The design, installation and assembly in the consumer's home is not the responsibility of Vitamov. Assembly must correctly follow the instructions given found inside the packaging of each module. Vitamov reserves the right to make technical changes to its products without prior notice.

EXCLUSION OF WARRANTY

This term excludes from its warranty:

- damage caused as a result of accidents, misuse, incorrect handling or displacement of the products;
- damage caused by improper assembly;
- damage resulting from external agents (floods, fire, etc.);
- defects from excessive humidity. Fixing the cabinets safely and securely depends on the quality of the wall on which they will be installed. Vitamov is not responsible for damage caused by installing cabinets on inadequate walls.

PROVISIONES

El diseño, instalación y montaje en el domicilio del consumidor no es responsabilidad de Vitamov. El montaje debe seguir correctamente las instrucciones dadas que se encuentra dentro del embalaje de cada módulo. Vitamov se reserva el derecho de realizar cambios técnicos en sus productos sin previo aviso.

EXCLUSIÓN DE GARANTÍA

Este certificado excluye de su garantía:

- daños causados como consecuencia de accidentes, mal uso, manejo incorrecto o desplazamiento de los productos;
- daños causados por un montaje inadecuado;
- daños resultantes de agentes externos (inundaciones, incendios, etc.);
- defectos por exceso de humedad. La fijación de los gabinetes de manera segura y segura depende de la calidad de la pared en la que se instalarán.

Vitamov no es responsable de daños causados por instalar gabinetes en paredes inadecuadas.

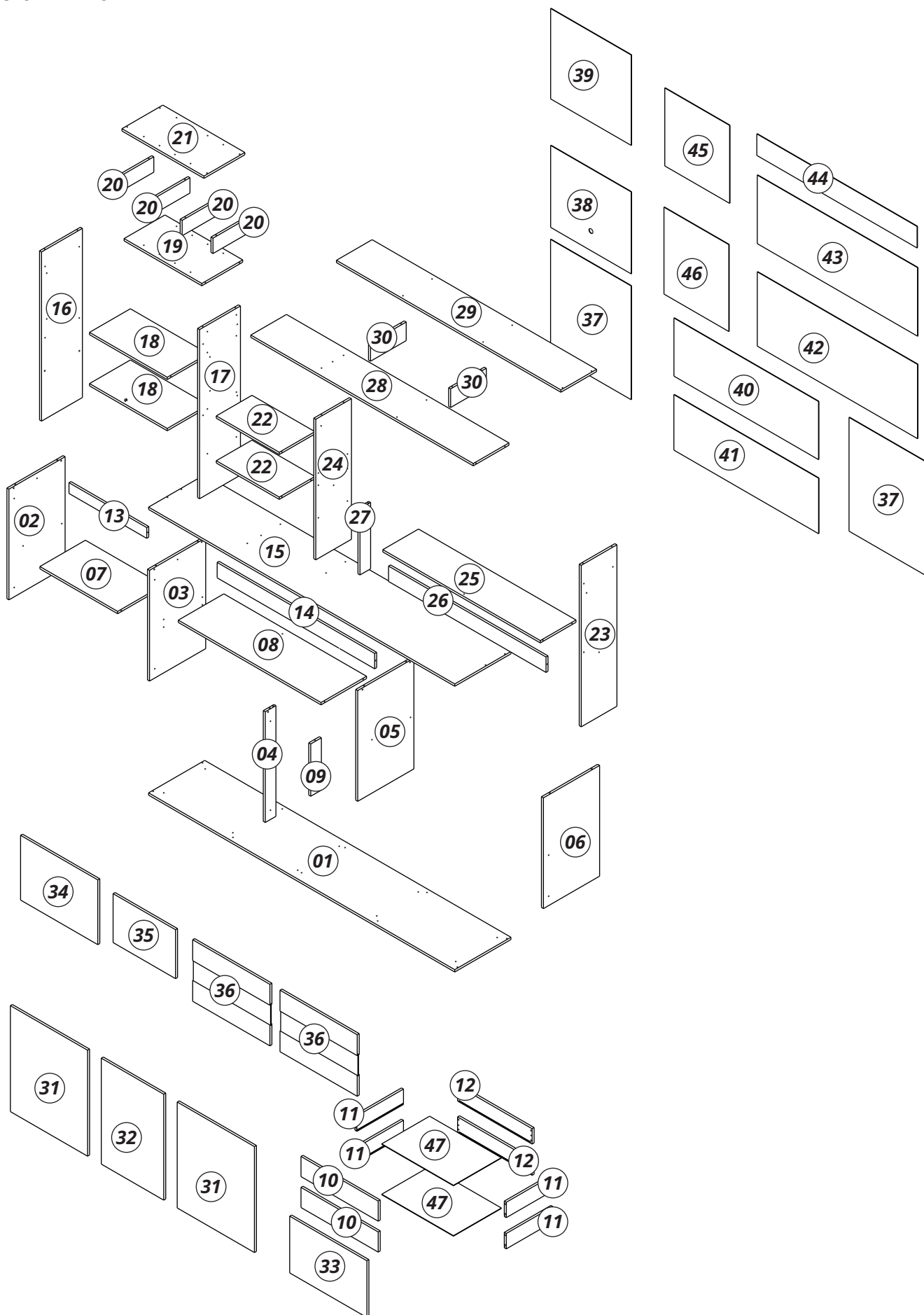
PEÇAS

PIECES - PIEZAS

Nº PÇ	PORTUGUÊS	ENGLISH	ESPAÑOL	Medidas/Measures/ Medidas	Qtde.	Cod. Assist.
1	Base	Base	Base	2300 x 422 x 15	1	3075
2	Lateral Esquerda	Left Side	Lado Izquierdo	720 x 422 x 15	1	3114
3	Divisória Esquerda	Left Partition	Partición Izquierda	720 x 422 x 15	1	3110
4	Pontatele Inferior	Bottom Frame	Moldura Inferior	720 x 80 x 15	1	3078
5	Divisória Direita	Right Partition	Partición Derecha	720 x 422 x 15	1	3109
6	Lateral Direita	Right Side	Lado Derecho	720 x 422 x 15	1	3108
7	Prateleira	Shelf	Repisa	584 x 342 x 15	1	3111
8	Prateleira Central	Center Shelf	Repisa Central	1072 x 342 x 15	1	3095
9	Pontatele Traseiro	Back Frame	Moldura Trasera	340 x 80 x 15	1	3092
10	Frente da Gaveta	Drawer Front	Frente Del Cajón	580 x 131 x 15	2	3122
11	Lateral da Gaveta	Drawer Side	Lado Del Cajón	350 x 100 x 15	4	3083
12	Contra Fundo da Gaveta	Drawer Counter Bottom	Contra Fondo Del Cajón	560 x 100 x 15	2	3082
13	Apoio Esquerdo do Tampo	Left Top Support	Apoyo Izquierdo Tapa	584 x 70 x 15	1	3112
14	Apoio Central do Tampo	Center Top Support	Apoyo Central Tapa	1072 x 70 x 15	1	3091
15	Tampo	Top	Tapa	2300 x 422 x 15	1	3085
16	Lateral Esquerda Torre	Left Side Tower	Lado Izquierdo Torre	1100 x 307 x 15	1	3089
17	Lateral Direita Torre	Right Side Tower	Lado Derecho Torre	1100 x 307 x 15	1	3088
18	Prateleira Torre	Tower Shelf	Repisa Torre	584 x 307 x 15	2	3098
19	Base Adega	Cellar Base	Base Adega	584 x 307 x 15	1	3097
20	Divisória Adega	Cellar Partition	Partición Adega	307 x 100 x 15	4	3080
21	Tampo Torre	Tower Top	Tapa Torre	616 x 307 x 15	1	3096
22	Prateleira Superior	Upper Shelf	Repisa Superior	473 x 268 x 15	2	3116
23	Lateral Direita Aéreo	Right Side Overhead	Lado Derecho Aereo	1050 x 268 x 15	1	3090
24	Lateral Esquerda Aéreo	Left Side Overhead	Lado Izquierdo Aereo	914 x 268 x 15	1	3093
25	Base Aéreo	Overhead Base	Base Aereo	1183 x 268 x 15	1	3094
26	Apoio Base Aéreo	Base Support Overhead	Apoyo Base Aereo	1183 x 100 x 15	1	3077
27	Pontatele Superior	Upper Frame	Moldura Superior	431 x 80 x 15	1	3113
28	Tampo Aéreo	Overhead Top	Tapa Aereo	1671 x 268 x 15	1	3081
29	Tampo Nicho	Niche Top	Tapa Nicho	1686 x 268 x 15	1	3076
30	Divisória Nicho	Niche Partition	Partición Nicho	268 x 121 x 15	2	3079
31	Porta 01 Balcão	Counter Door 01	Puerta 01 Encimera	689 x 580 x 15	2	3117
32	Porta 02 Balcão	Counter Door 02	Puerta 02 Encimera	689 x 469 x 15	1	3120
33	Porta 03 Balcão	Counter Door 03	Puerta 03 Encimera	580 x 369 x 15	1	3118
34	Porta Torre	Tower Door	Puerta Torre	580 x 421 x 15	1	3121
35	Porta Superior Central	Central Top Door	Puerta Superior Central	469 x 318 x 15	1	3119
36	Porta Reflecta	Reflecta Door	Puerta Reflecta	580 x 421 x 15	2	3000
37	Fundo Inferior	Bottom Back Panel	Fondo Inferior	740 x 605 x 03	2	3100
38	Fundo Central Torre (c/ furo)	Tower Center Back Panel	Fondo Central Torre	533 x 605 x 03	1	3101
39	Fundo Superior Torre	Tower Top Back Panel	Fondo Superior Torre	605 x 588 x 03	1	3102
40	Fundo Balcão Superior	Bottom Counter Back Panel	Fondo Encimera Superior	1086 x 378 x 03	1	3103
41	Fundo Balcão	Counter Back Panel	Fondo Encimera	1087 x 361 x 03	1	3104
42	Fundo Superior	Upper Back Panel	Fondo Superior	1204 x 483 x 03	1	3086
43	Fundo Aéreo	Overhead Back Panel	Fondo Aereo	1204 x 446 x 03	1	3087
44	Fundo Nicho	Niche Back Panel	Fondo Nicho	1204 x 140 x 03	1	3105
45	Fundo Central Superior	Upper Center Back Panel	Fondo Central Superior	507 x 487 x 03	1	3106
46	Fundo Central Inferior	Bottom Center Back Panel	Fondo Central Inferior	565 x 487 x 03	1	3107
47	Fundo Gaveta	Drawer Bottom	Fondo Del Cajón	539 x 360 x 03	2	3115

PEÇAS

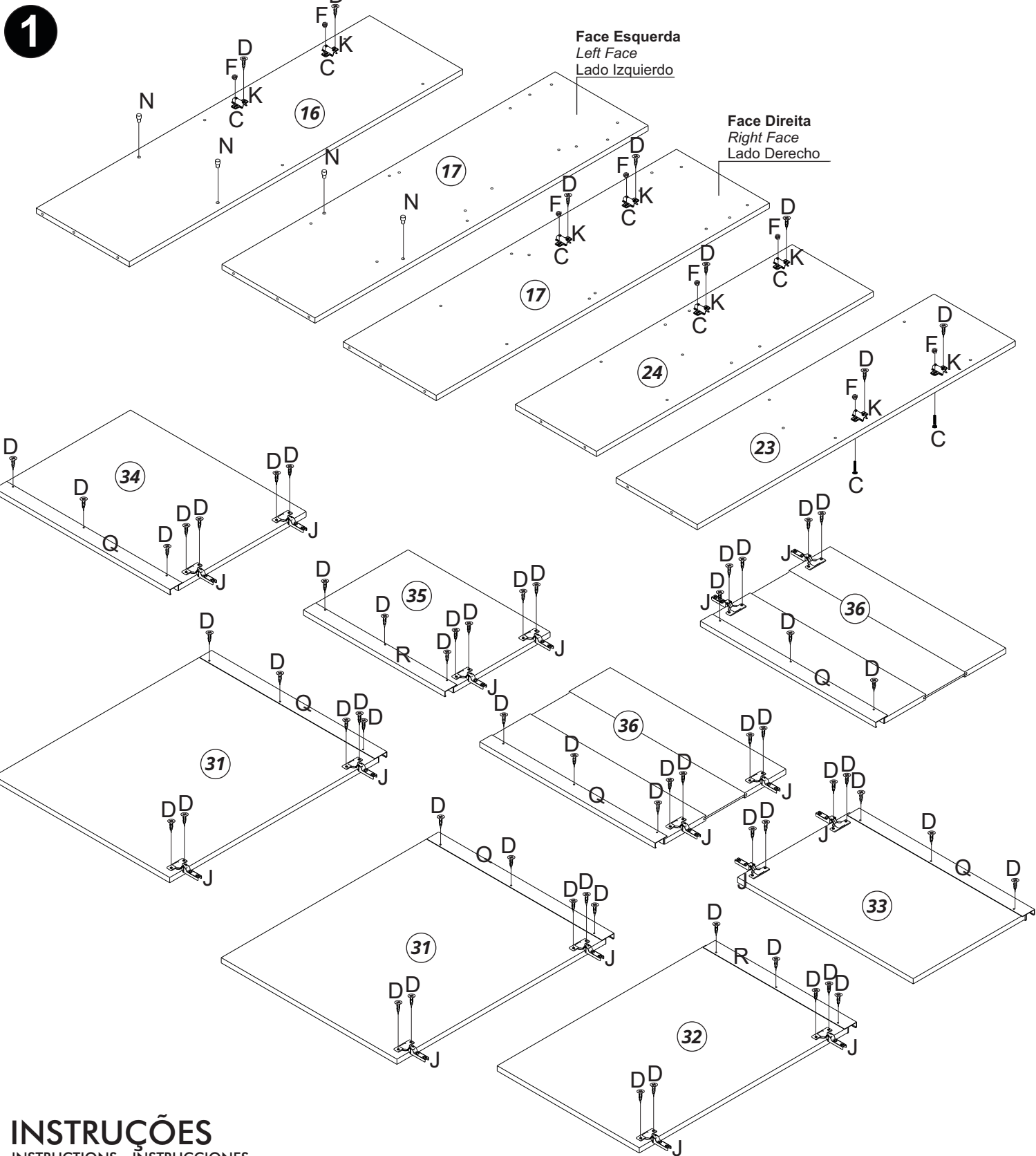
PIECES - PIEZAS



PRÉ-MONTAGEM

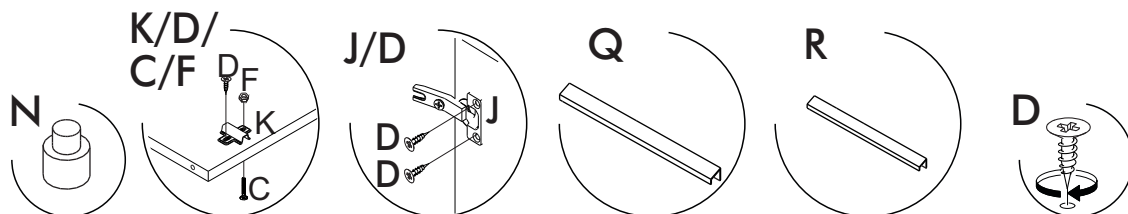
PRE ASSEMBLY - PRÉ-MONTAJE

IMPORTANT ATTENTION - IMPORTANTE
 A MONTAGEM DEVE SER REALIZADA POR UM PROFISSIONAL DE MONTAGEM.
 ASSEMBLY MUST BE CARRIED OUT BY AN ASSEMBLY PROFESSIONAL.
 EL MONTAJE DEBE SER HECHO POR UN MONTADOR DE MUEBLES.



INSTRUÇÕES

INSTRUCTIONS - INSTRUCCIONES

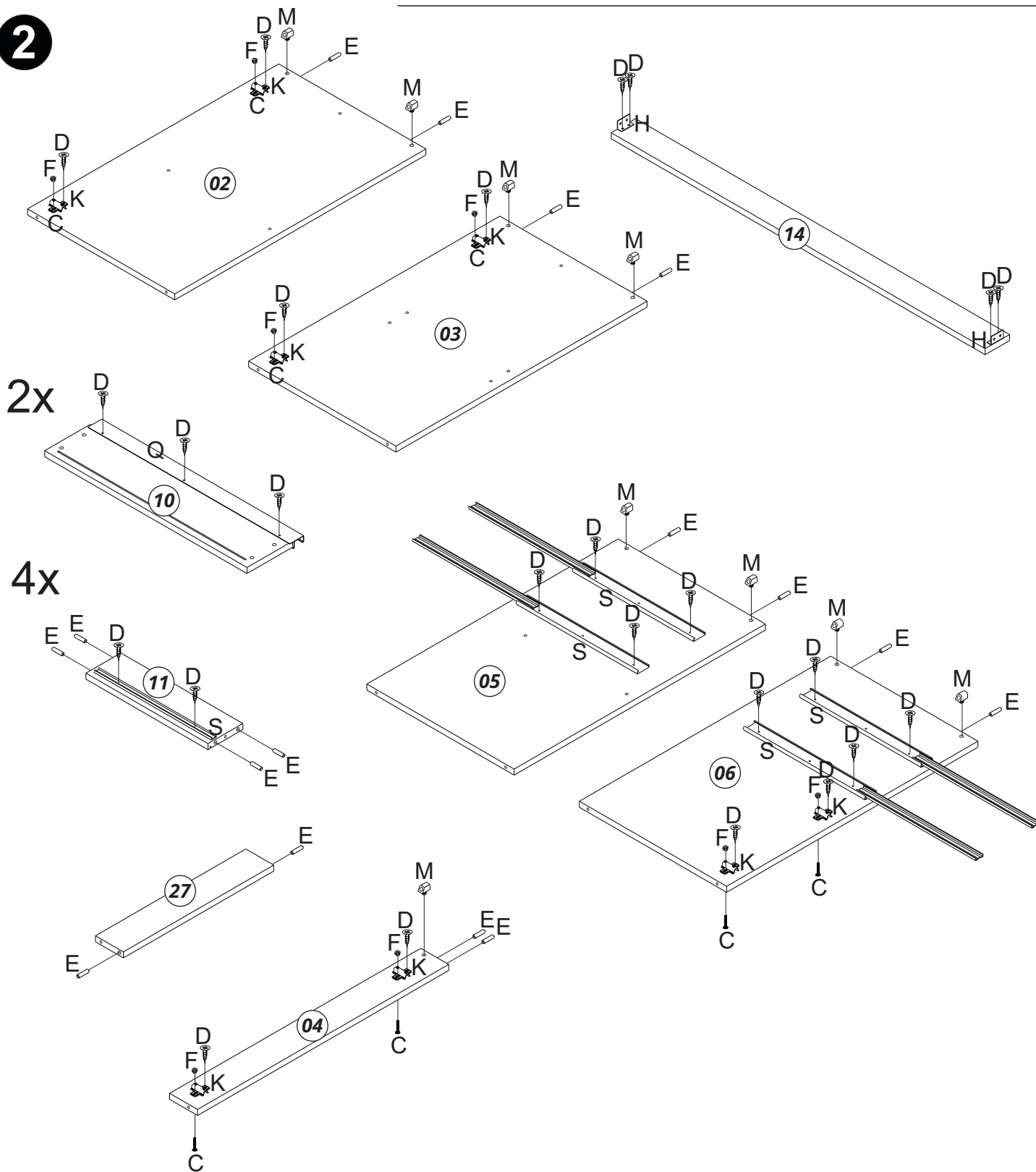


PRÉ-MONTAGEM

PRE ASSEMBLY - PRÉ-MONTAJE

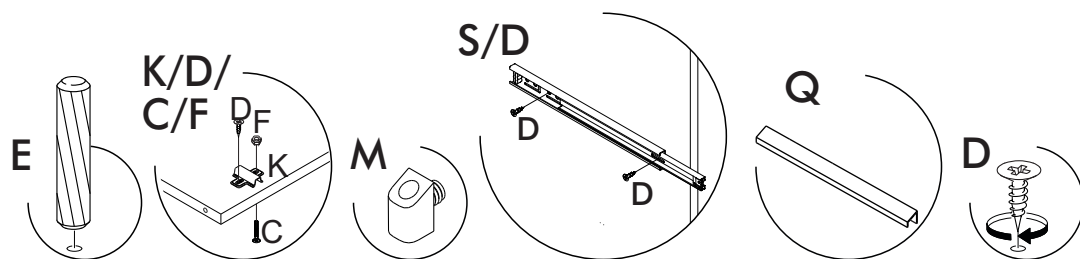
IMPORTANT ATTENTION - IMPORTANTE
 A MONTAGEM DEVE SER REALIZADA POR UM PROFISSIONAL DE MONTAGEM.
 ASSEMBLY MUST BE CARRIED OUT BY AN ASSEMBLY PROFESSIONAL.
 EL MONTAJE DEBE SER HECHO POR UN MONTADOR DE MUEBLES.

2



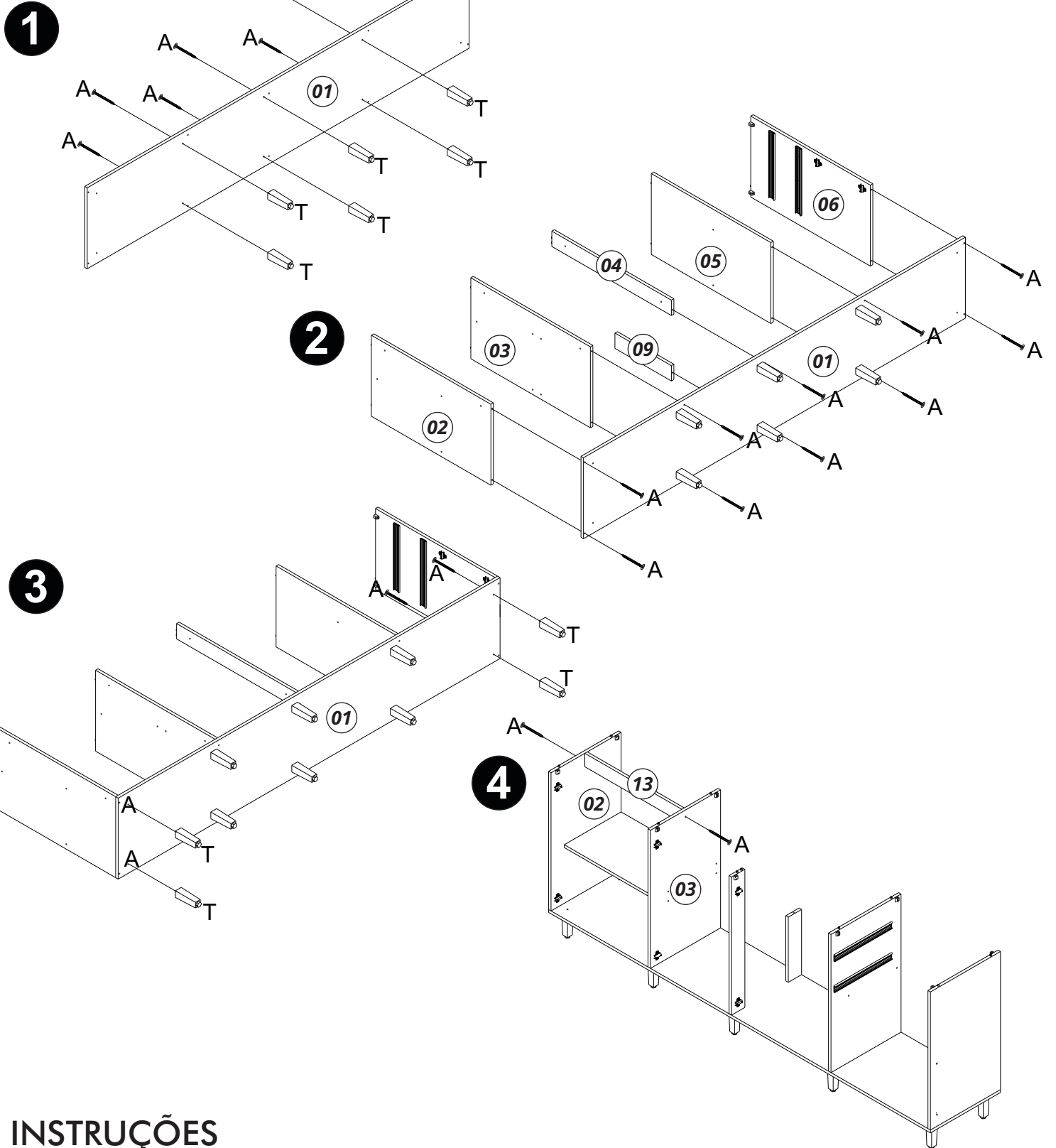
INSTRUÇÕES

INSTRUCTIONS - INSTRUCCIONES



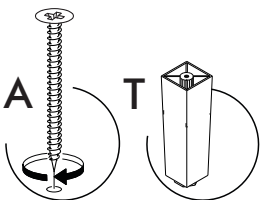
MONTAGEM

ASSEMBLY - MONTAJE



INSTRUÇÕES

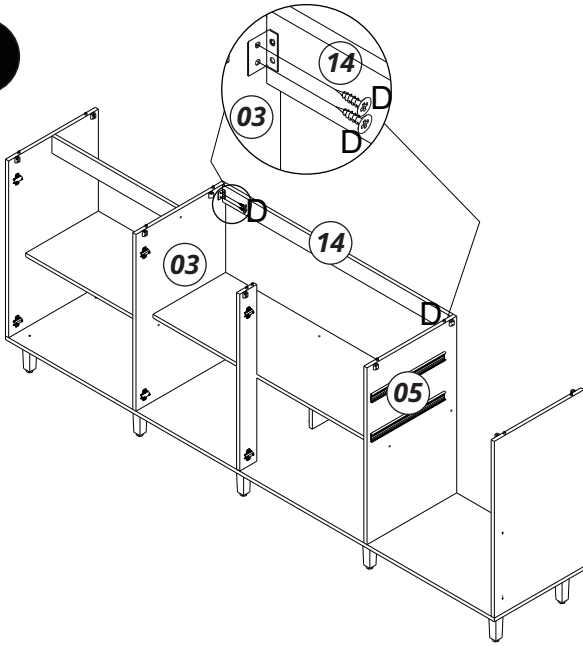
INSTRUCTIONS - INSTRUCCIONES



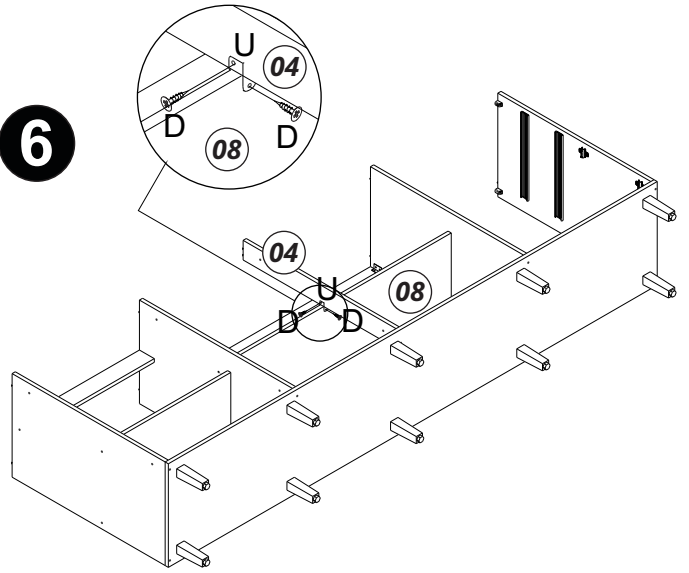
MONTAGEM

ASSEMBLY - MONTAJE

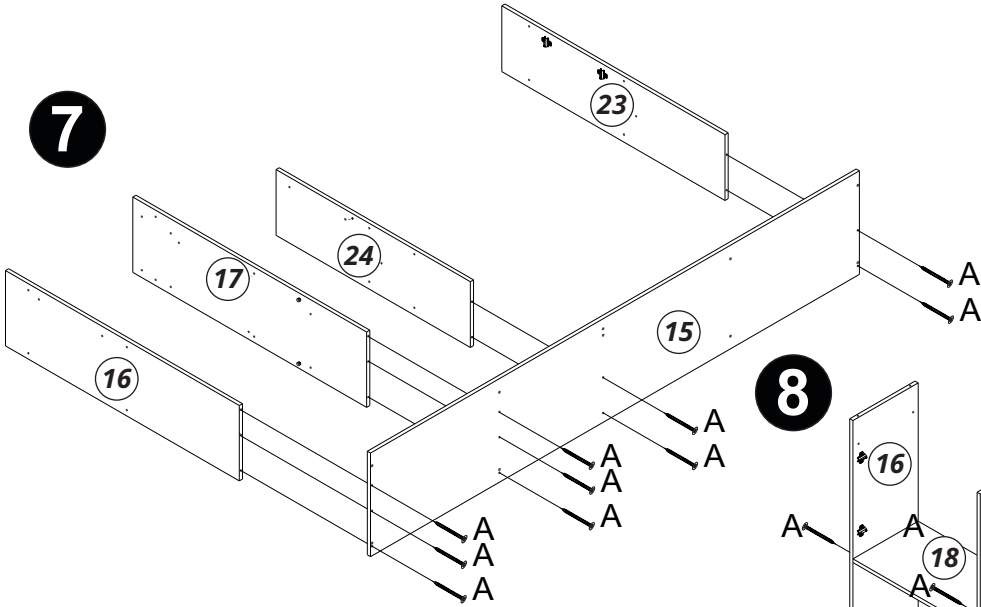
5



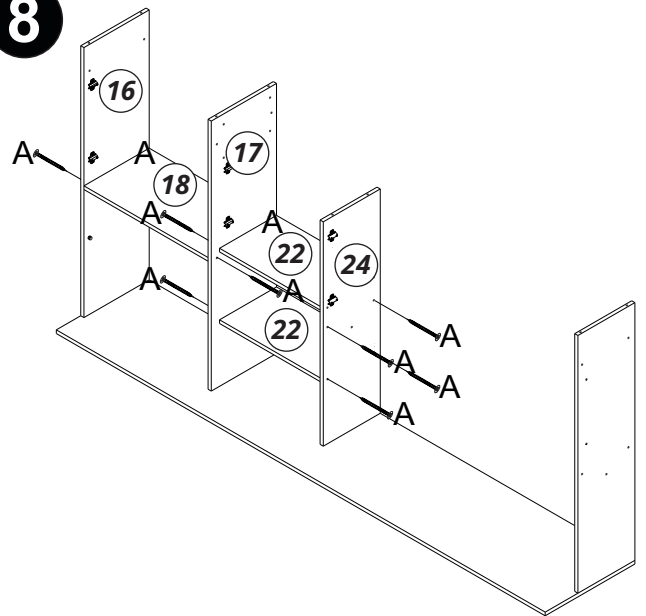
6



7

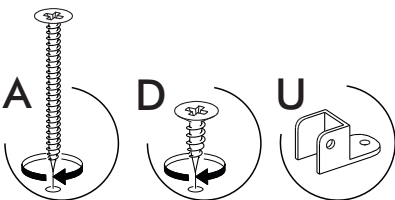


8



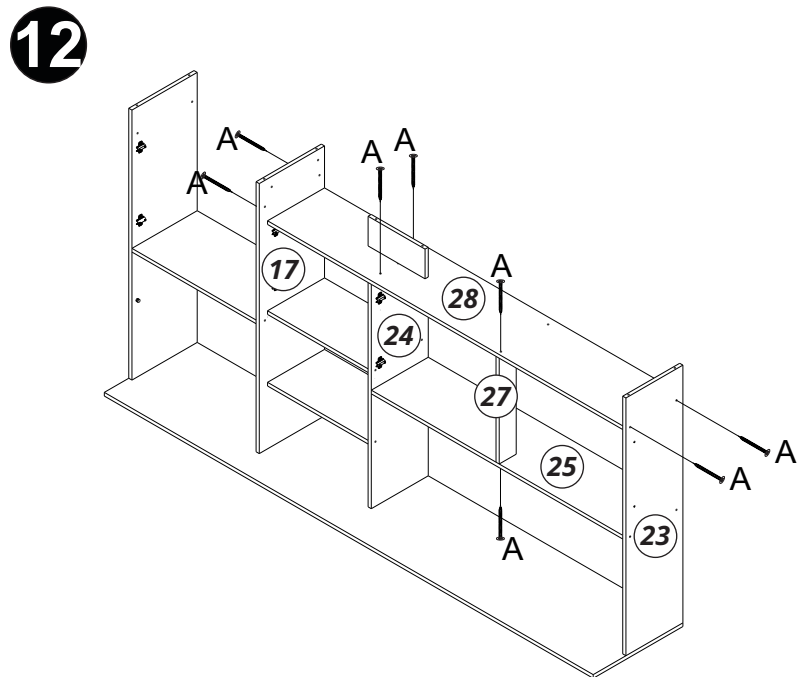
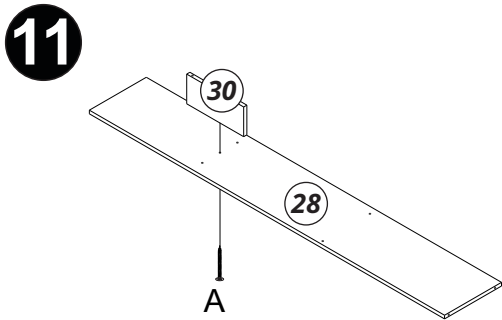
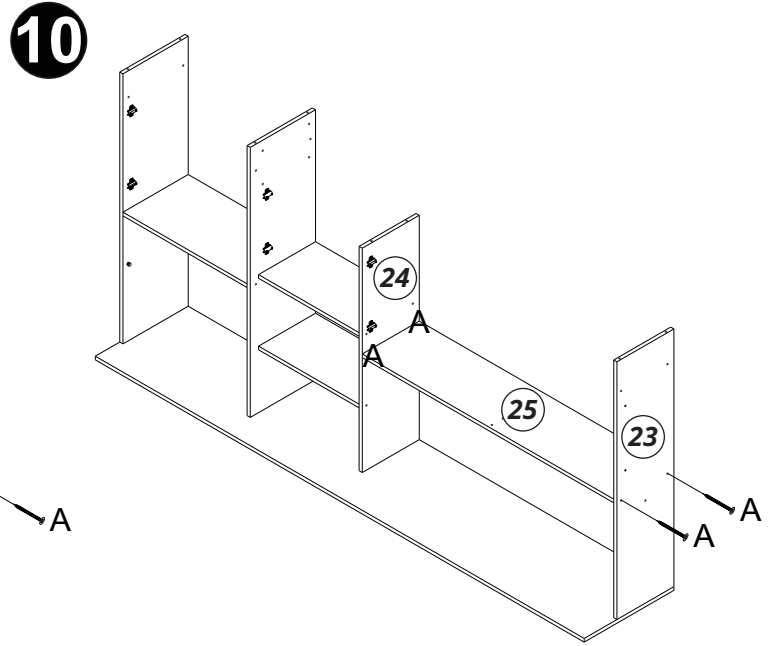
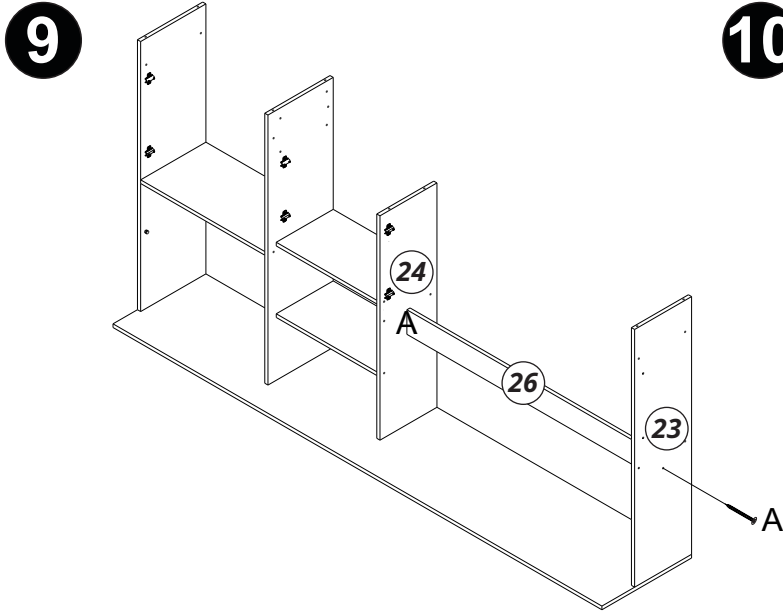
INSTRUÇÕES

INSTRUCTIONS - INSTRUCCIONES



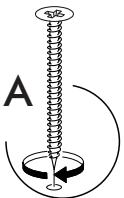
MONTAGEM

ASSEMBLY - MONTAJE



INSTRUÇÕES

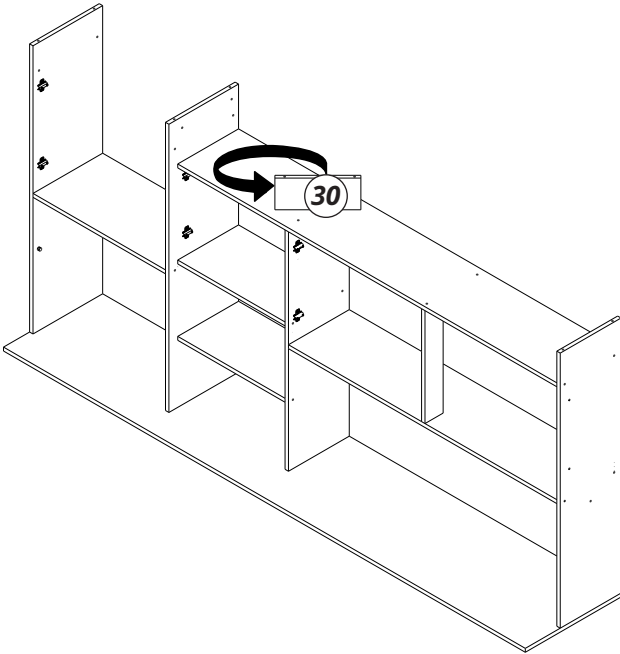
INSTRUCTIONS - INSTRUCCIONES



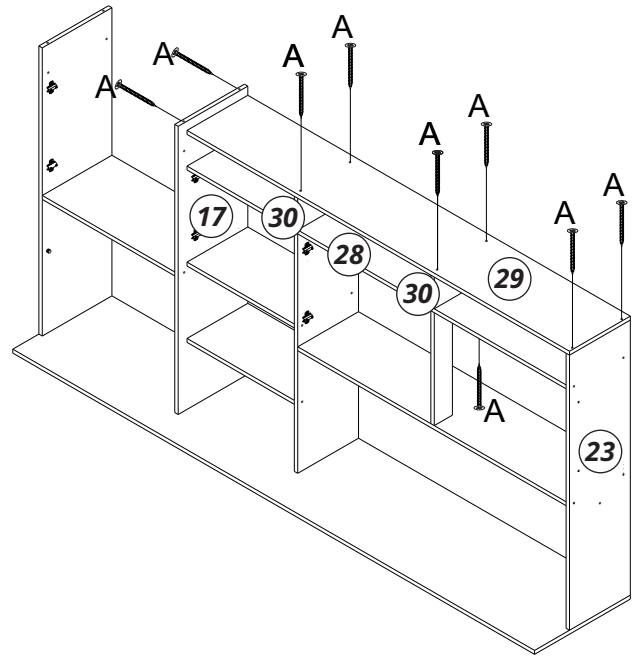
MONTAGEM

ASSEMBLY - MONTAJE

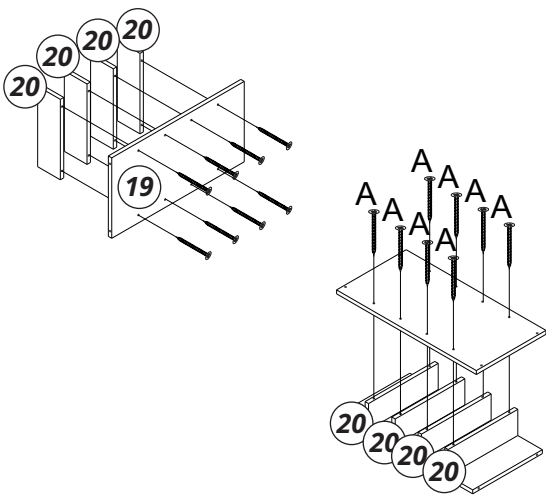
13



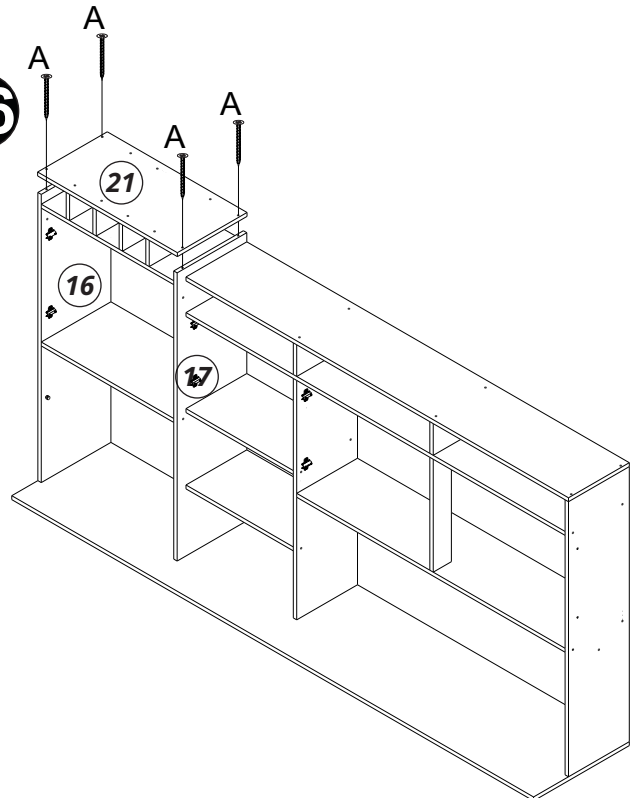
14



15

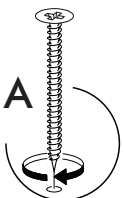


16



INSTRUÇÕES

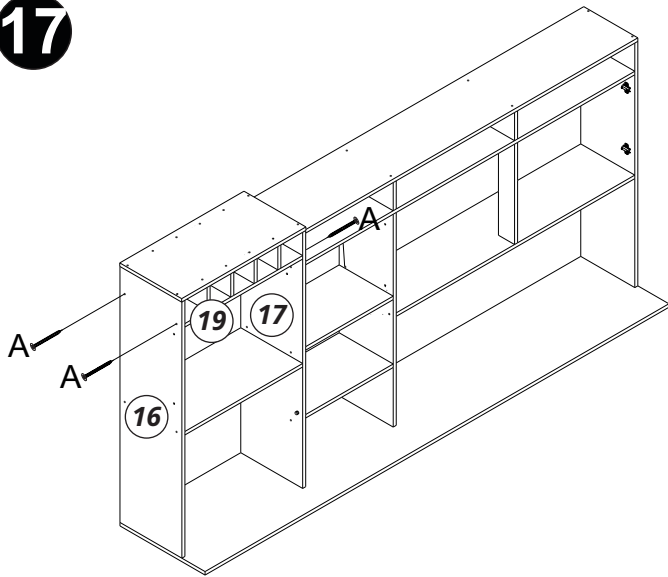
INSTRUCTIONS - INSTRUCCIONES



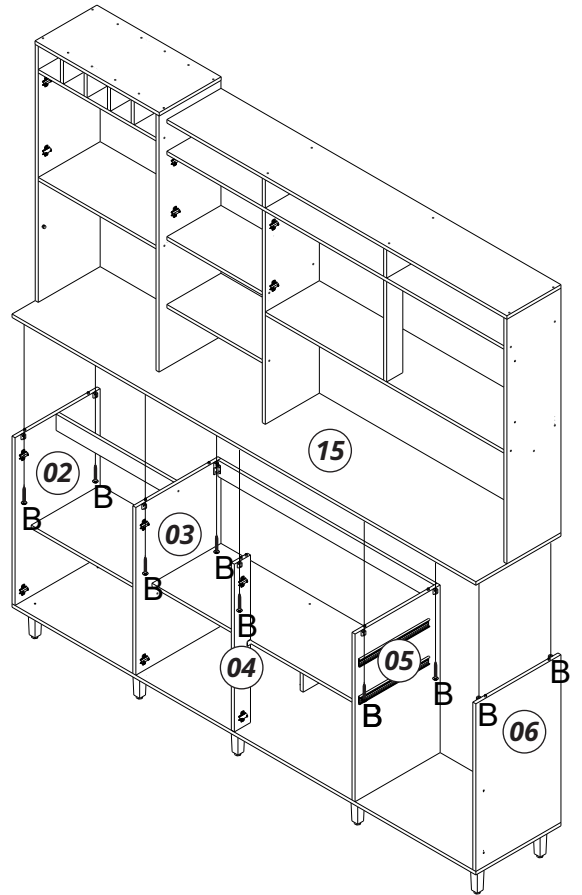
MONTAGEM

ASSEMBLY - MONTAJE

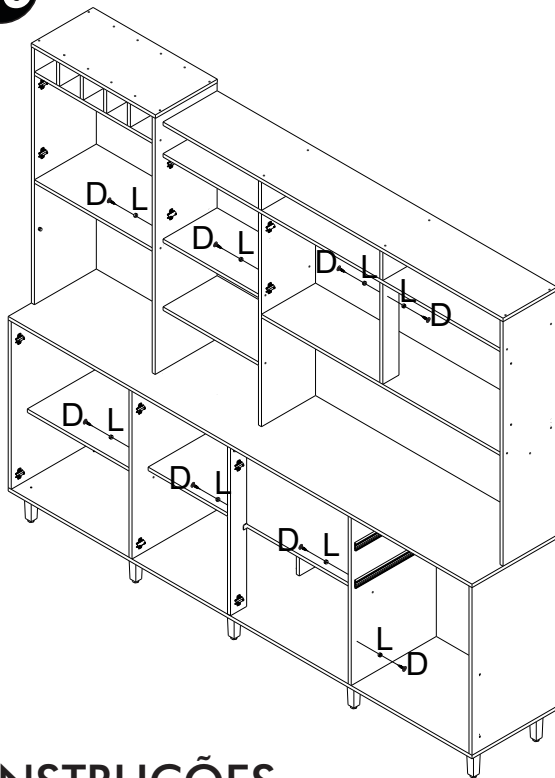
17



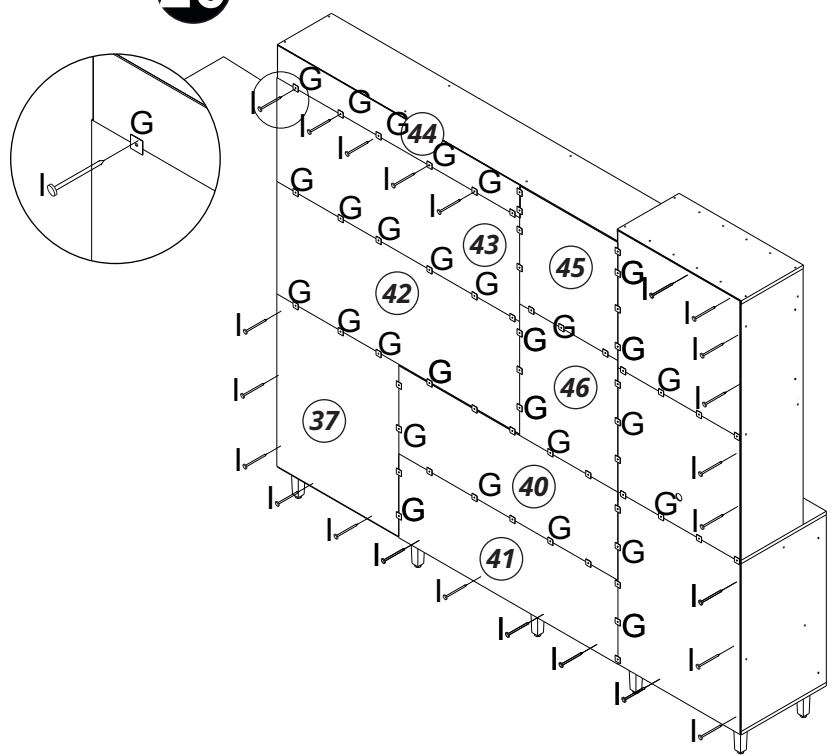
18



19

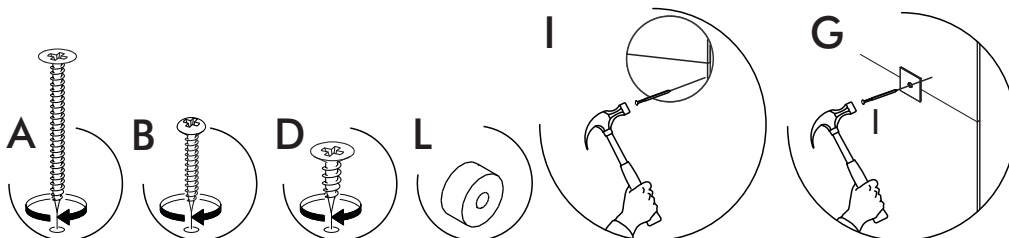


20



INSTRUÇÕES

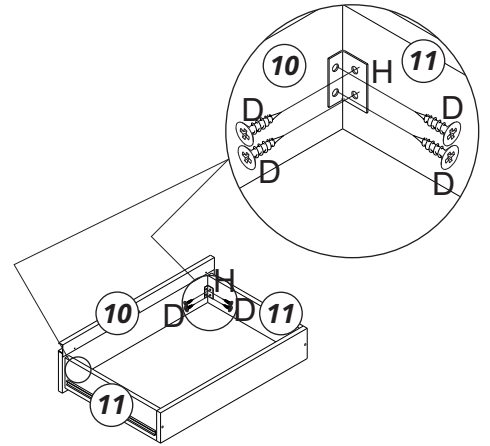
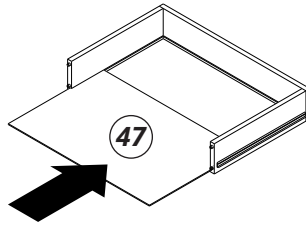
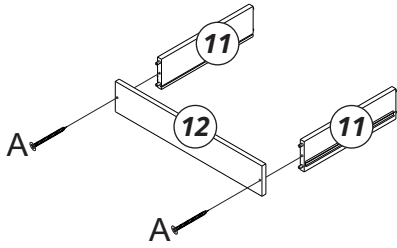
INSTRUCTIONS - INSTRUCCIONES



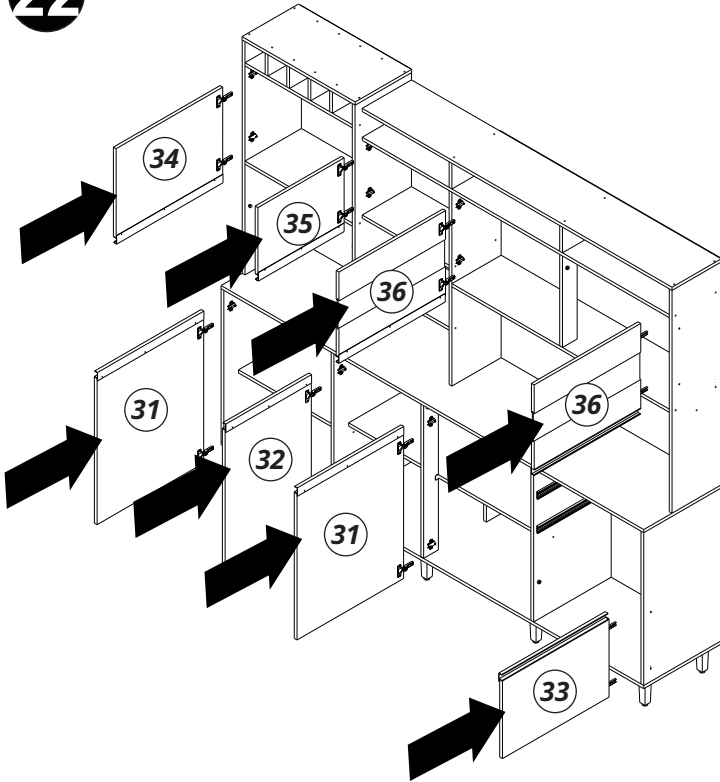
MONTAGEM

ASSEMBLY - MONTAJE

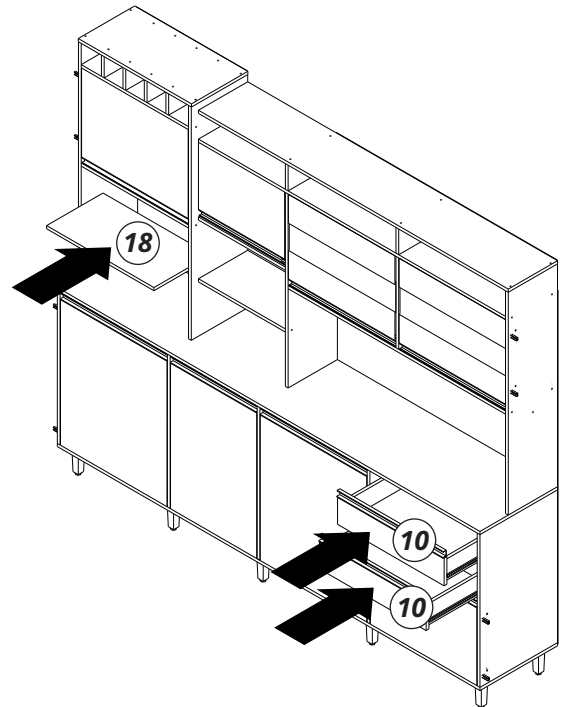
21 2x



22



23



INSTRUÇÕES

INSTRUCTIONS - INSTRUCCIONES

