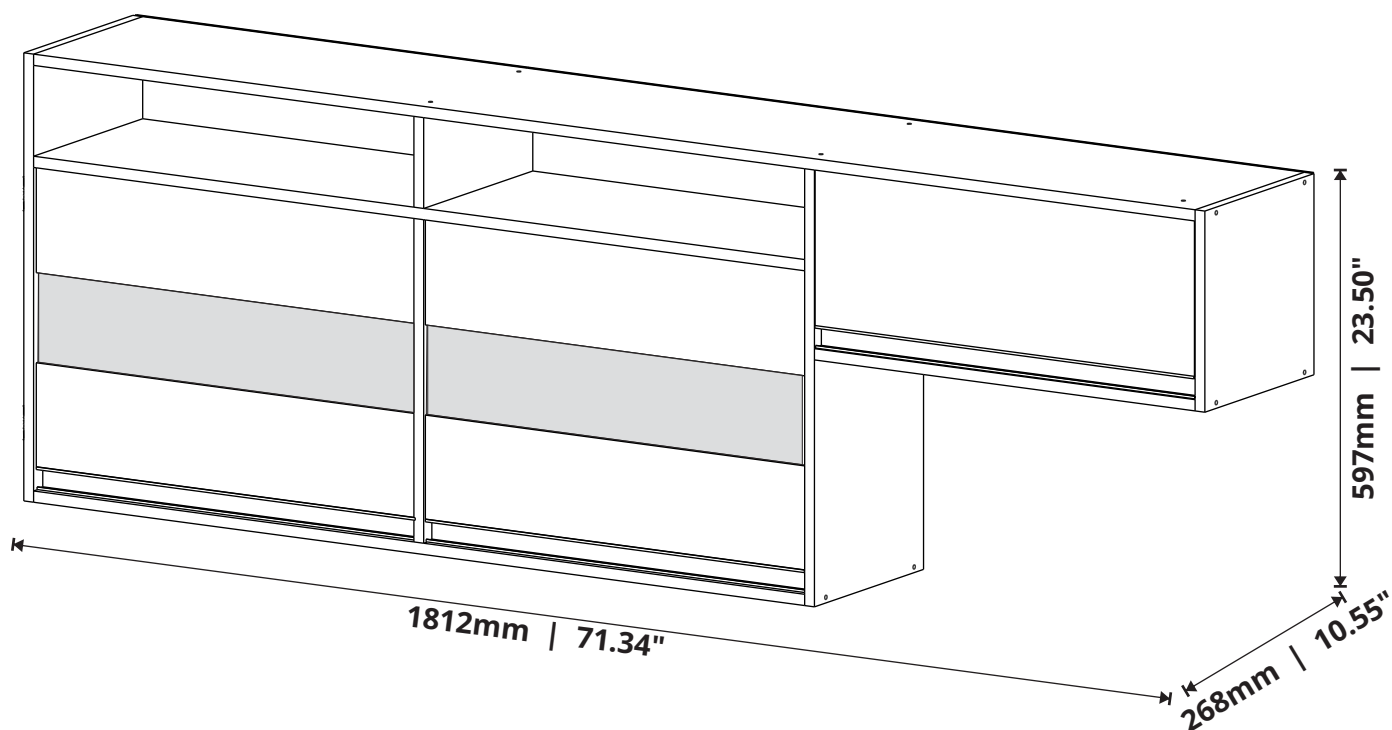


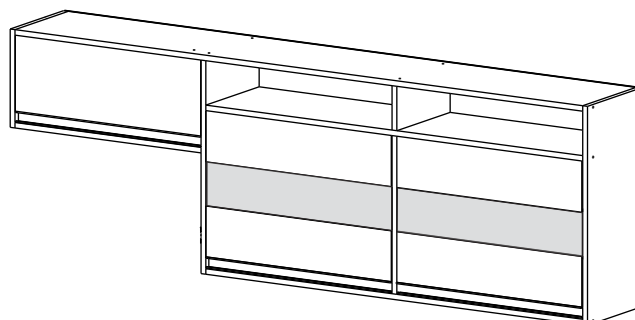


VITAMOV

SMART AÉREO UPPER CABINET SMART SMART ARMARIO ALTO



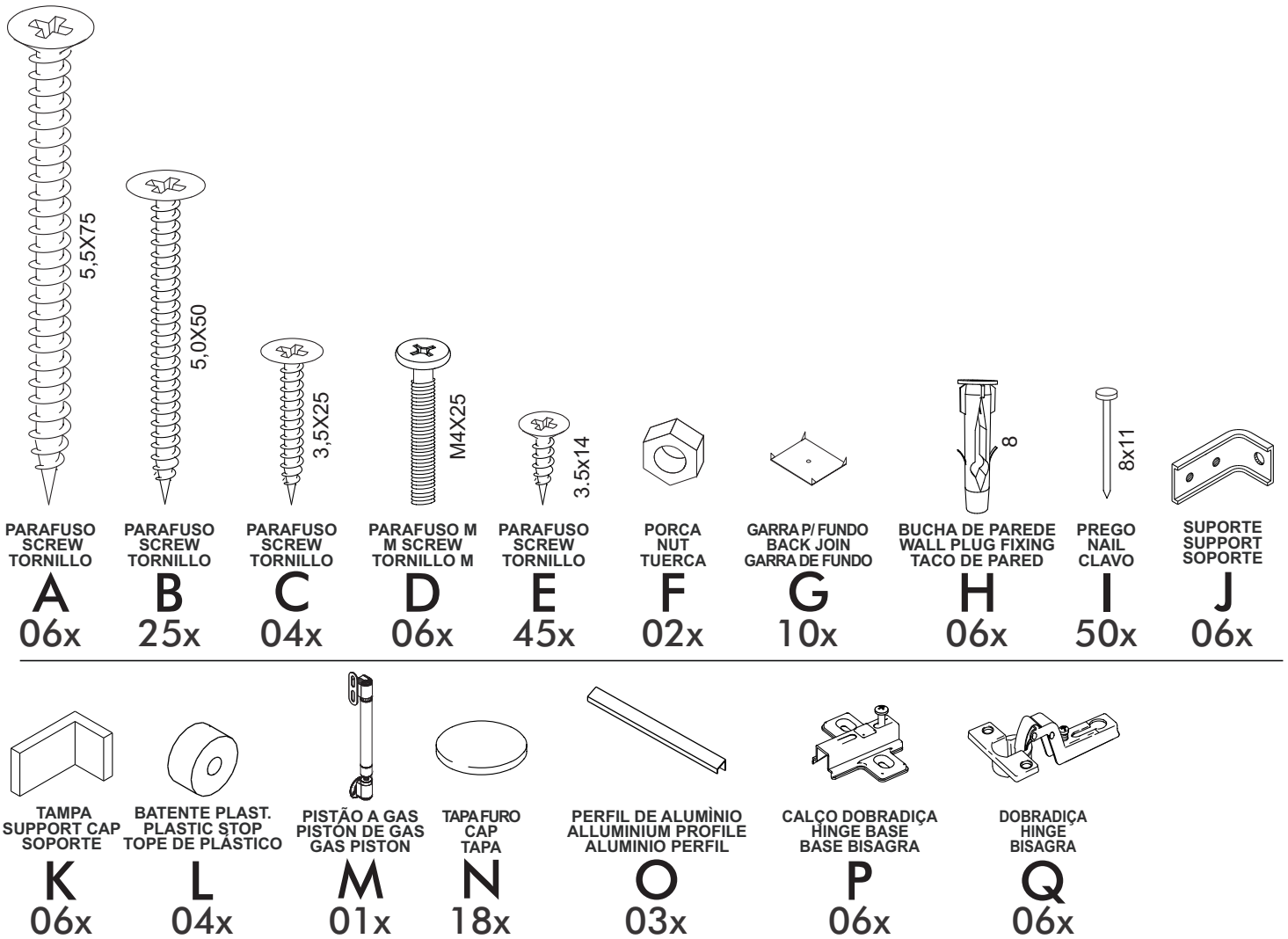
Opção de montagem do lado esquerdo.
Left side mounting option.
Opción de montaje en el lado izquierdo.



Rua Augusto Zanforlim, 1-25 - Distrito Industrial
CEP: 15520-000, Valentim Gentil/SP - Cx. Postal 18
Fone: (17) 3485-1336
vitamov@vitamov.com.br

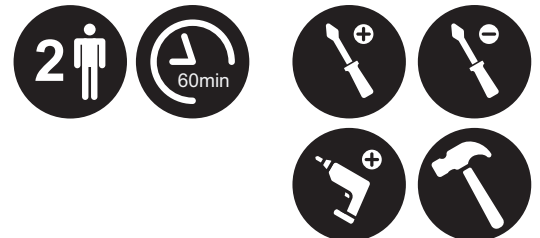
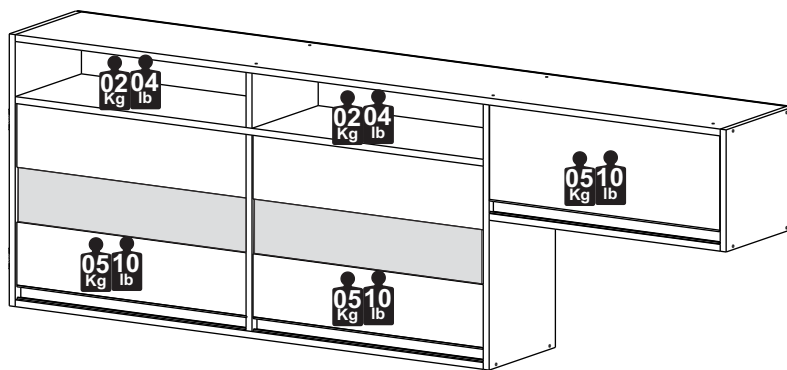
ACESSÓRIOS

ACCESSORIES - ACCESORIOS



CAPACIDADE DE CARGA

LOAD CAPACITY - CAPACIDAD DE CARGA



A CAPACIDADE DE CARGA INDICADA É DISTRIBUIDA NAS ÁREAS DEMONSTRADAS.
THE INDICATED LOAD CAPACITY IS DISTRIBUTED IN THE SHOWN AREAS.
LA CAPACIDAD DE CARGA INDICADA ES DISTRIBUIDA EN ZONAS DEMONSTRADAS.

CERTIFICADO DE GARANTIA

CERTIFICATE OF WARRANTY - CERTIFICADO DE GARANTÍA

DISPOSIÇÕES

O projeto, instalação e a montagem na residência do consumidor não é responsabilidade da Vitamov. A montagem deve seguir corretamente as instruções que se encontram dentro da embalagem de cada módulo.

A Vitamov se reserva o direito de efetuar modificações de caráter técnico em seus produtos, sem aviso prévio.

EXCLUSÃO DA GARANTIA

O presente termo exclui de sua garantia:

- danos causados em consequência de acidentes, mau uso, manuseio ou deslocamento incorreto dos produtos;
- danos causados por montagem inadequada;
- danos em decorrência de agentes externos (inundações, incêndio, etc);
- defeitos oriundos de umidade excessiva

A qualidade dos armários de forma segura e garantida depende da qualidade da parede na qual os mesmos serão instalados.

A Vitamov não se responsabiliza por danos causados por instalações dos armários em paredes inadequadas.

PROVISIONS

The design, installation and assembly in the consumer's home is not the responsibility of Vitamov. Assembly must correctly follow the instructions given found inside the packaging of each module. Vitamov reserves the right to make technical changes to its products without prior notice.

EXCLUSION OF WARRANTY

This term excludes from its warranty:

- damage caused as a result of accidents, misuse, incorrect handling or displacement of the products;
- damage caused by improper assembly;
- damage resulting from external agents (floods, fire, etc.);
- defects from excessive humidity. Fixing the cabinets safely and securely depends on the quality of the wall on which they will be installed. Vitamov is not responsible for damage caused by installing cabinets on inadequate walls.

PROVISIONES

El diseño, instalación y montaje en el domicilio del consumidor no es responsabilidad de Vitamov. El montaje debe seguir correctamente las instrucciones dadas que se encuentra dentro del embalaje de cada módulo. Vitamov se reserva el derecho de realizar cambios técnicos en sus productos sin previo aviso.

EXCLUSIÓN DE GARANTÍA

Este certificado excluye de su garantía:

- daños causados como consecuencia de accidentes, mal uso, manejo incorrecto o desplazamiento de los productos;
- daños causados por un montaje inadecuado;
- daños resultantes de agentes externos (inundaciones, incendios, etc.);
- defectos por exceso de humedad.

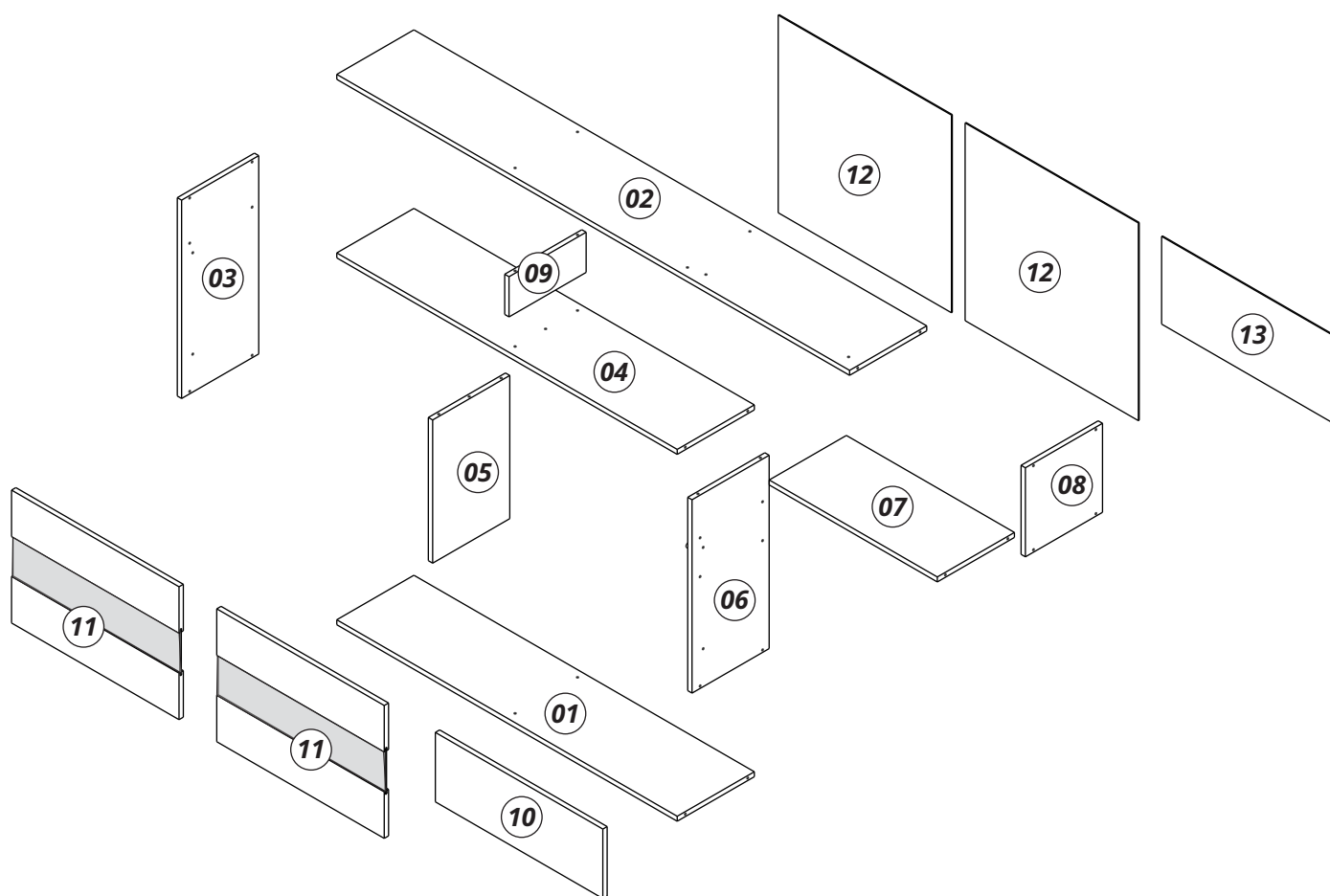
La fijación de los gabinetes de manera segura y segura depende de la calidad de la pared en la que se instalarán.

Vitamov no es responsable de daños causados por instalar gabinetes en paredes inadecuadas.

PEÇAS

PIECES - PIEZAS

Nº PÇ	PORTUGUÊS	ENGLISH	ESPAÑOL	Medidas/Measures/ Medidas	Qtde.	Cod. Assist.
1	Base	Base	Base	1183 x 268 x 15	1	2989
2	Tampo	Top	Tapa	1782 x 268 x 15	1	2988
3	Lateral Esquerda	Left Side	Lado Izquierdo	597 x 268 x 15	1	2990
4	Tampo Menor	Small Top	Tapa Menor	1183 x 268 x 15	1	2997
5	Divisória Maior	Bigger Partition	Partición Mas Grande	431 x 268 x 15	1	2994
6	Lateral Direita	Right Side	Lado Derecho	584 x 268 x 15	1	2991
7	Base Aéreo Geladeira	Refrigerator Air Base	Base Aire Refrigerador	584 x 268 x 15	1	2995
8	Lateral Aéreo Geladeira	Refrigerator Air Side	Lado Aire Refrigerador	268 x 268 x 15	1	2996
9	Divisória Menor	Small Partition	Partición Menor	268 x 121 x 15	1	2993
10	Porta Aéreo Geladeira	Refrigerator Air Door	Puerta Aire Refrigerador	580 x 207 x 15	1	2999
11	Porta Reflecta	Reflect Door	Puerta Refleja	580 x 420 x 15	2	3000
12	Fundo	Back Panel	Fondo	602 x 595 x 03	2	2986
13	Fundo Aéreo Geladeira	Refrigerator Air Back Panel	Fondo Aire Refrigerador	602 x 264 x 03	1	2987
	Porta Ripada	Slatted Door	Puerta de Listones			4073



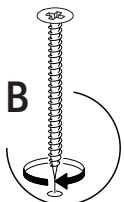
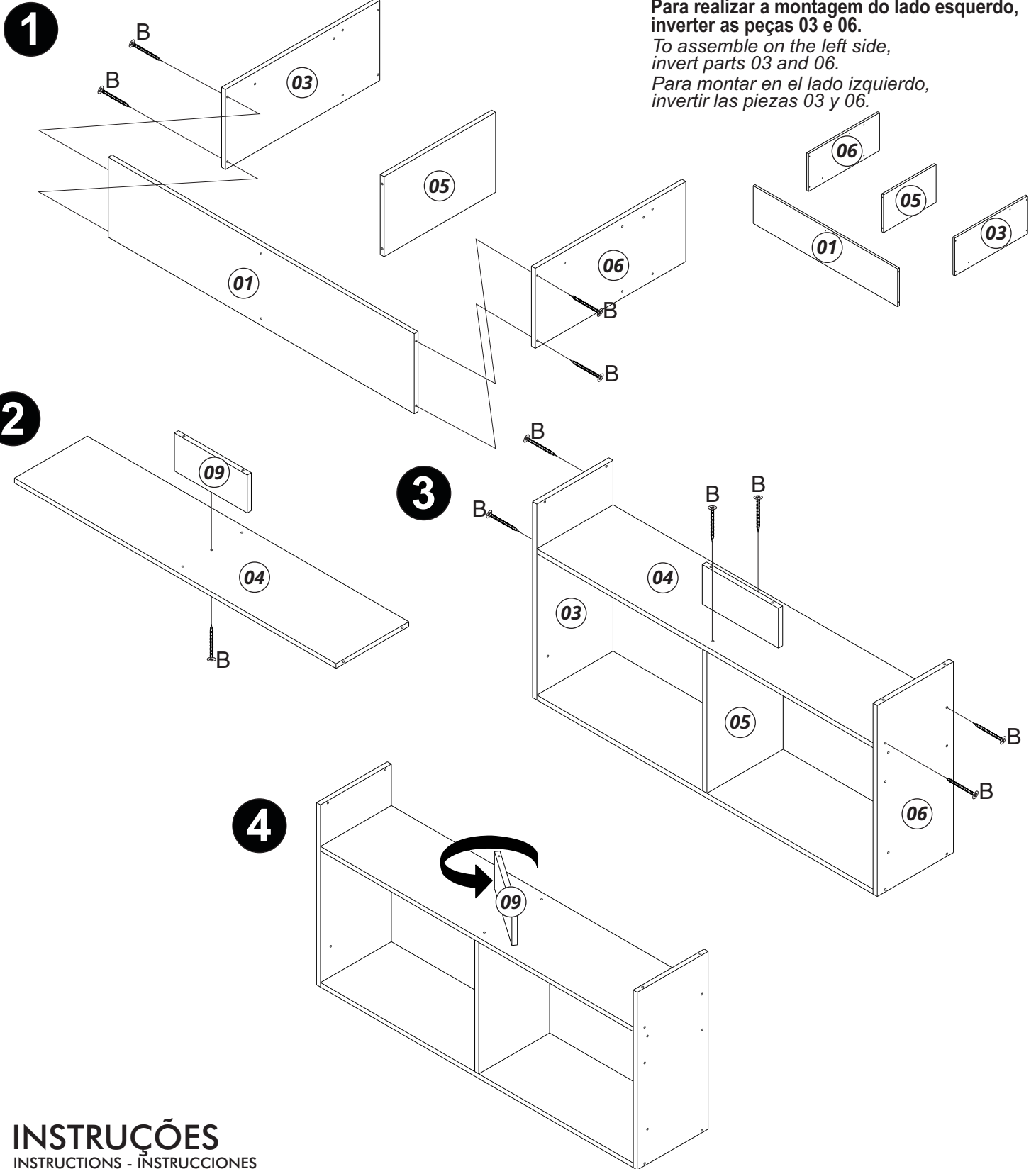
MONTAGEM

ASSEMBLY - MONTAJE

IMPORTANT

ATTENTION - IMPORTANTE

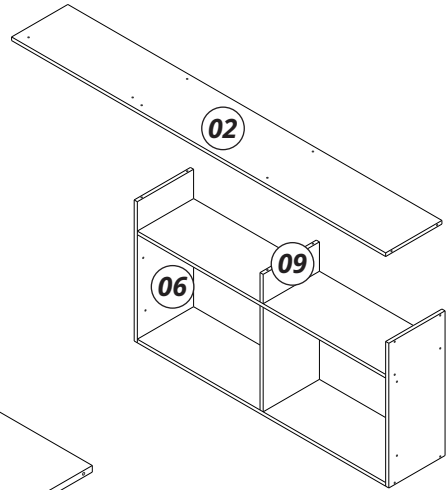
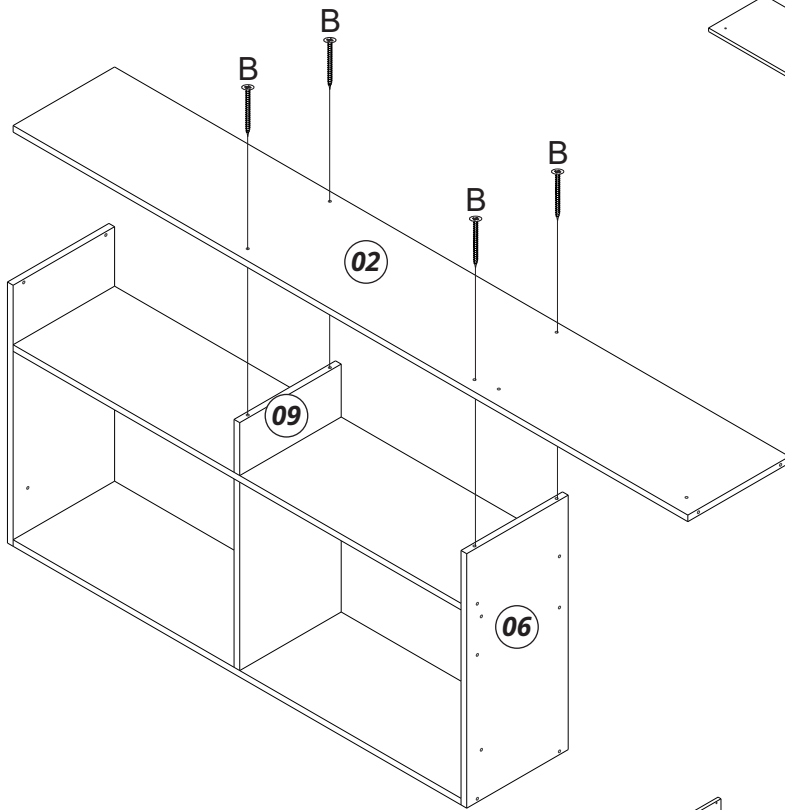
A MONTAGEM DEVE SER REALIZADA POR UM PROFISSIONAL DE MONTAGEM.
ASSEMBLY MUST BE CARRIED OUT BY AN ASSEMBLY PROFESSIONAL.
EL MONTAJE DEBE SER HECHO POR UN MONTADOR DE MUEBLES.



MONTAGEM

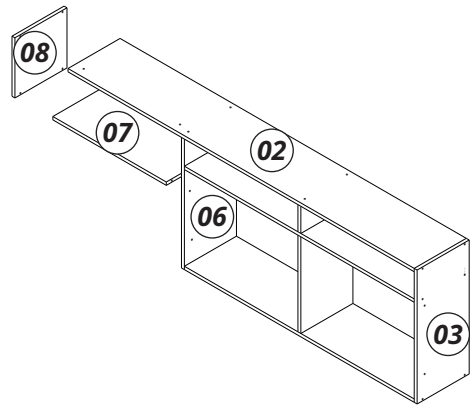
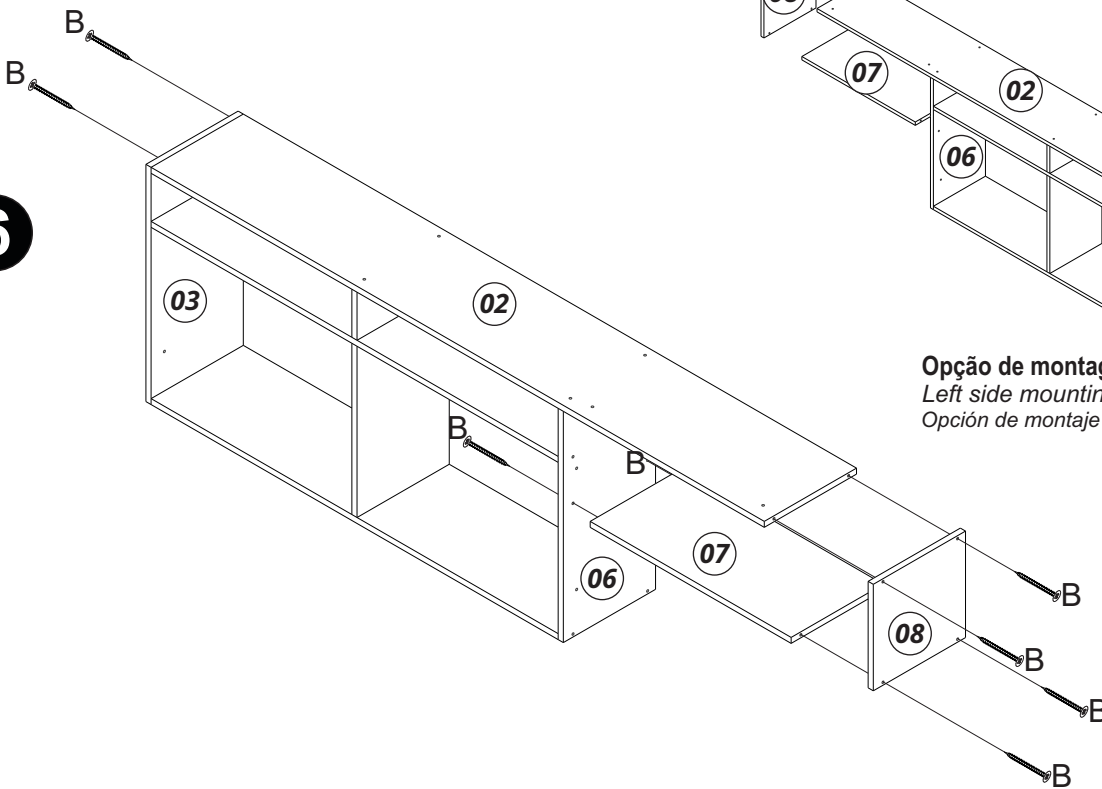
ASSEMBLY - MONTAJE

5



Opção de montagem do lado esquerdo.
Left side mounting option.
Opción de montaje en el lado izquierdo.

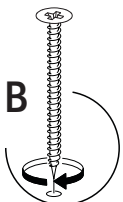
6



Opção de montagem do lado esquerdo.
Left side mounting option.
Opción de montaje en el lado izquierdo.

INSTRUÇÕES

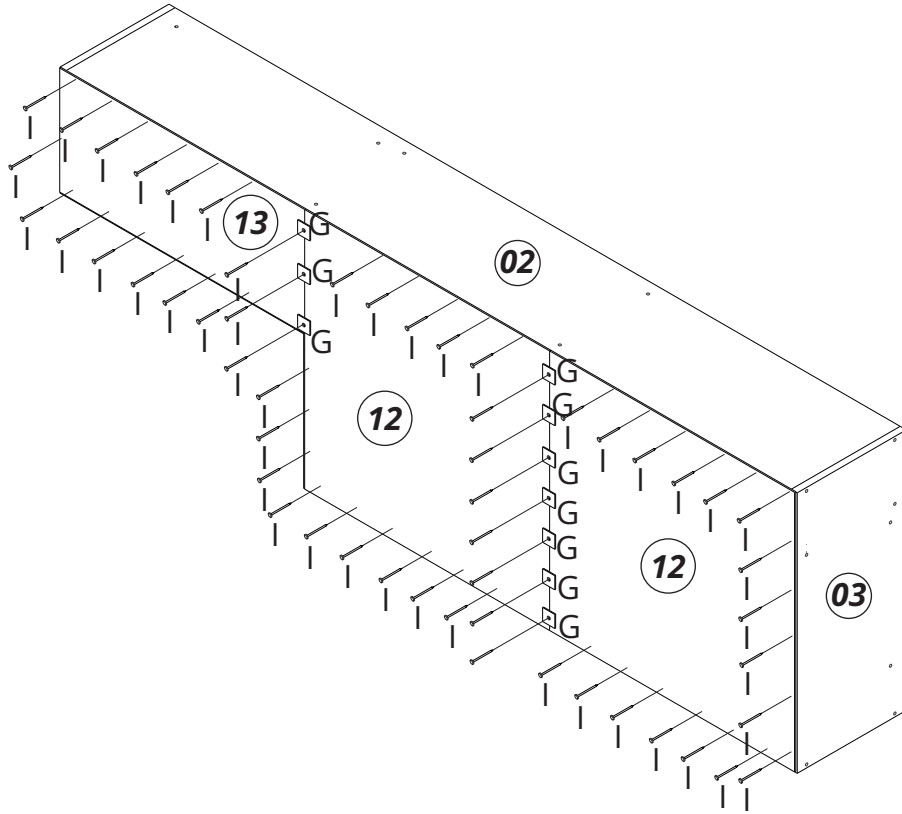
INSTRUCTIONS - INSTRUCCIONES



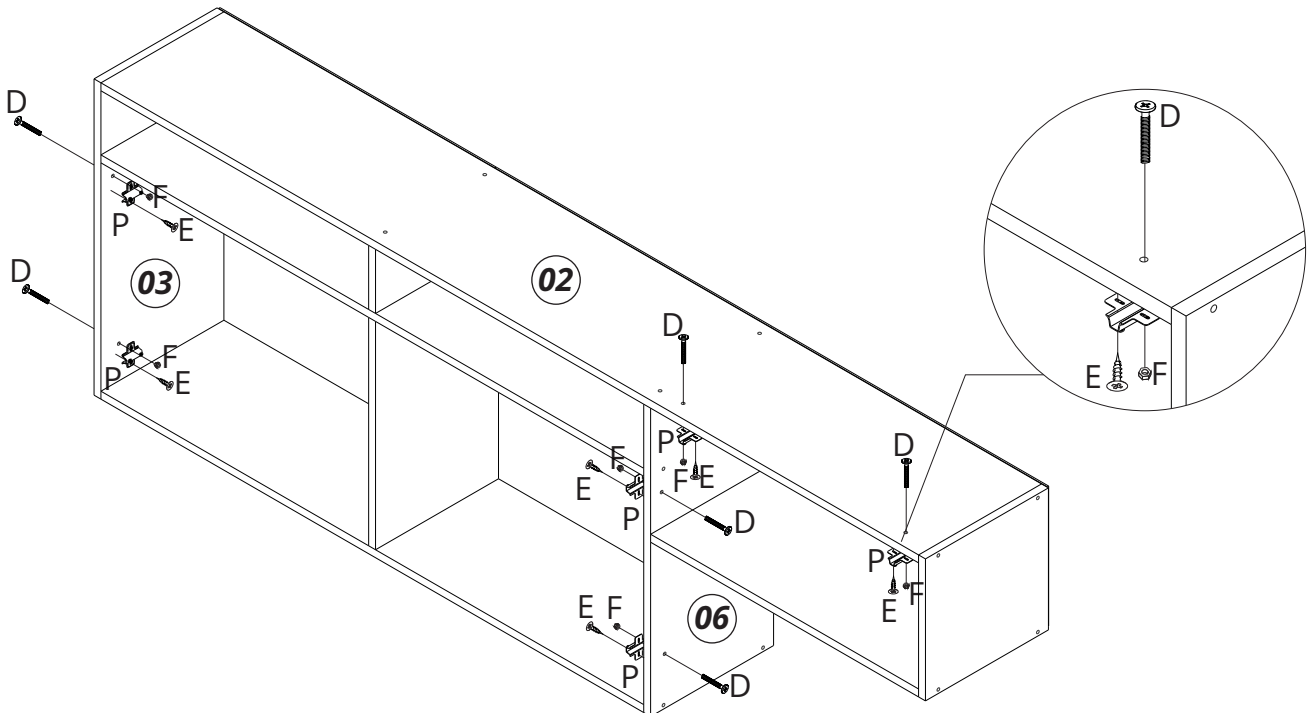
MONTAGEM

ASSEMBLY - MONTAJE

7

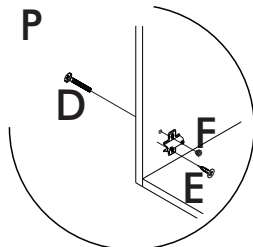
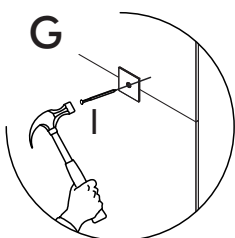
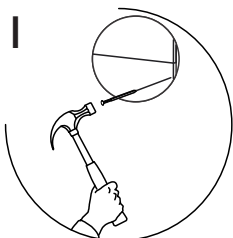


8



INSTRUÇÕES

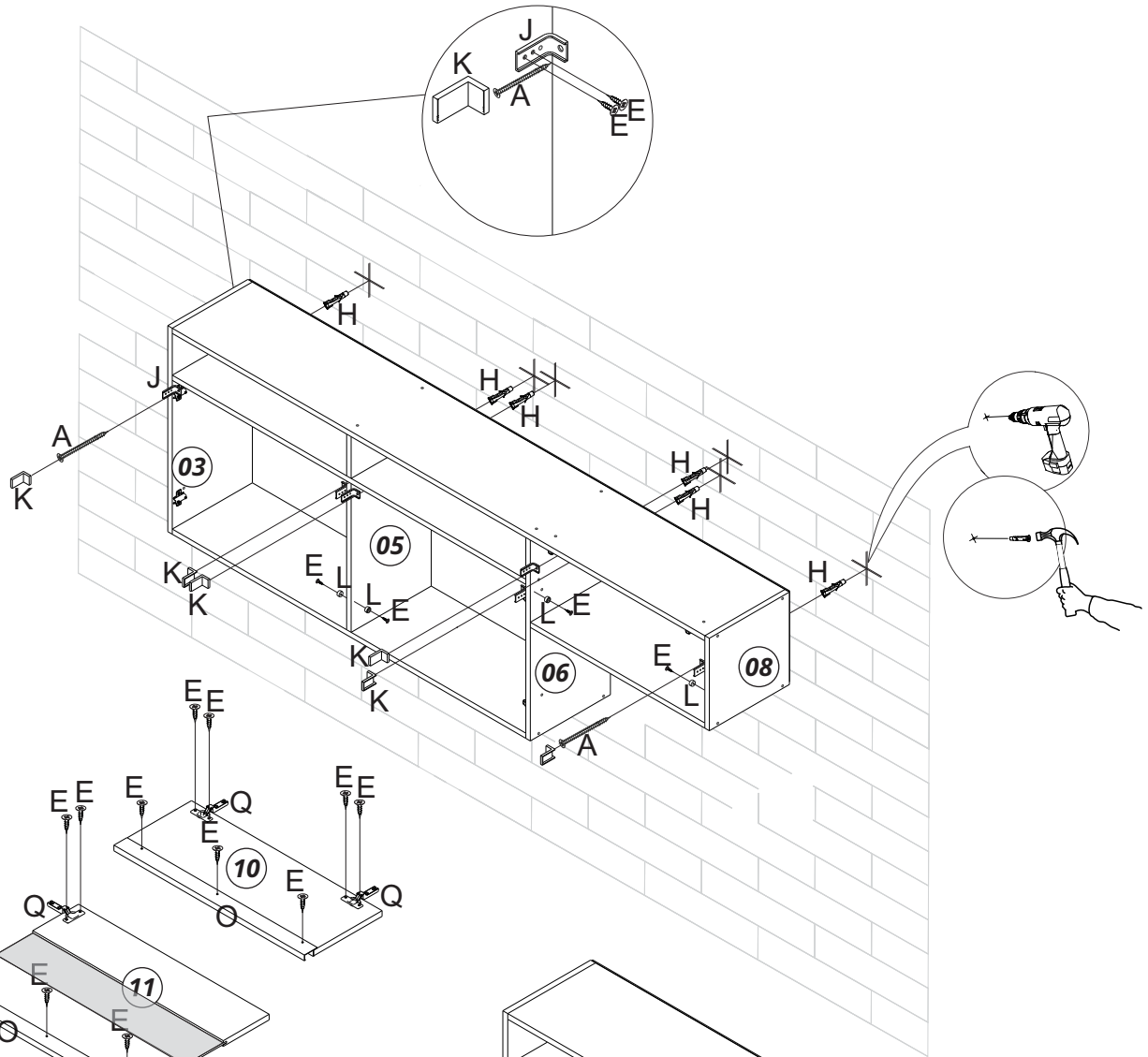
INSTRUCTIONS - INSTRUCCIONES



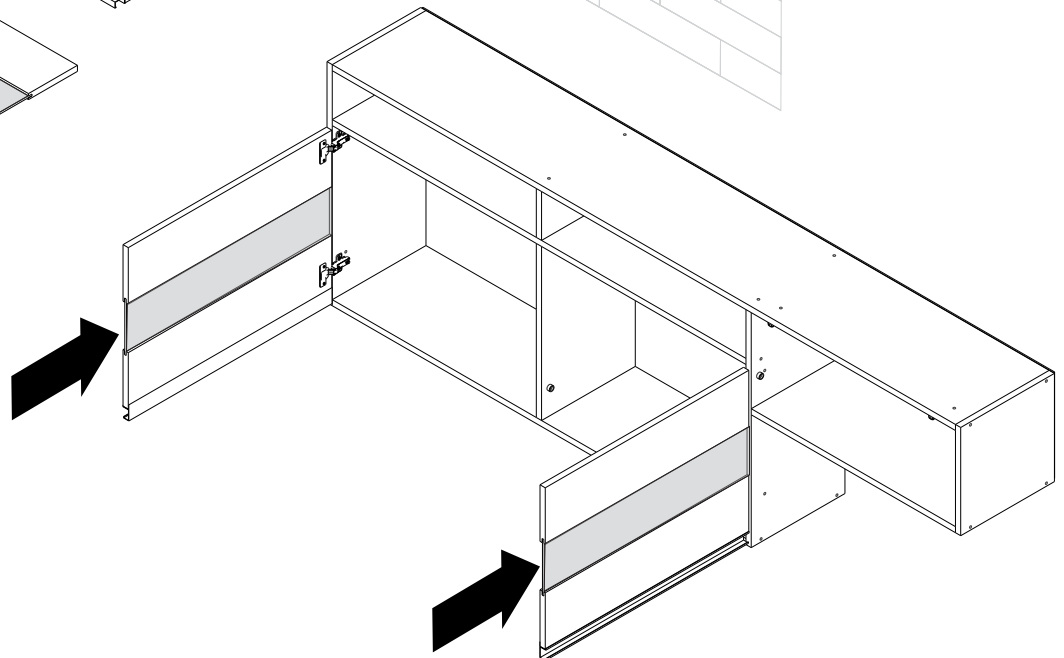
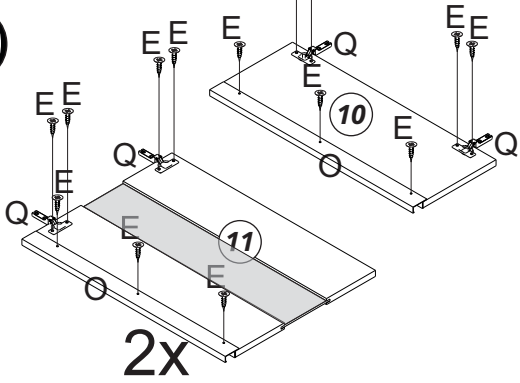
MONTAGEM

ASSEMBLY - MONTAJE

9

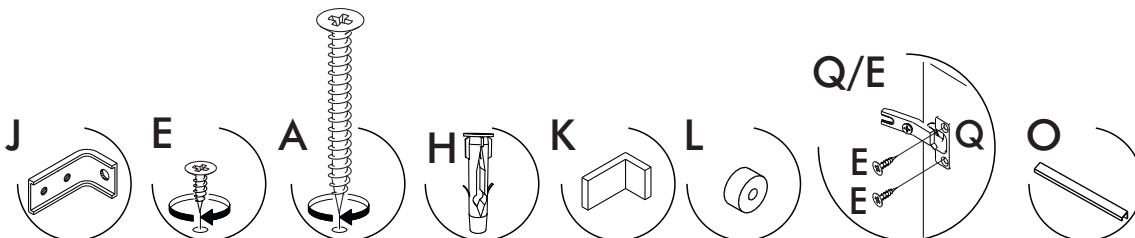


10



INSTRUÇÕES

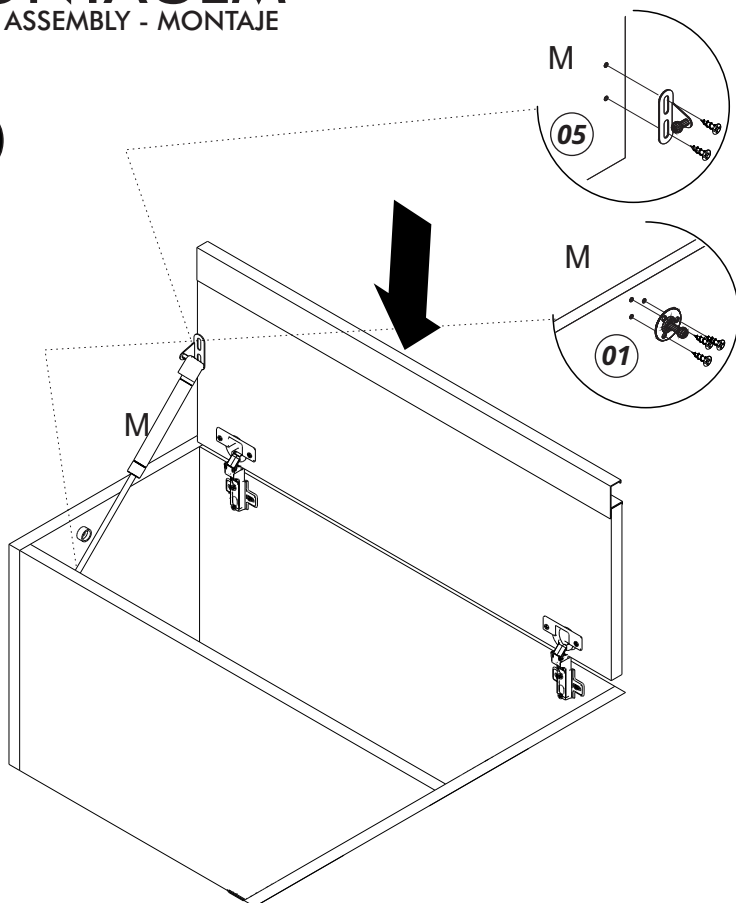
INSTRUCTIONS - INSTRUCCIONES



MONTAGEM

ASSEMBLY - MONTAJE

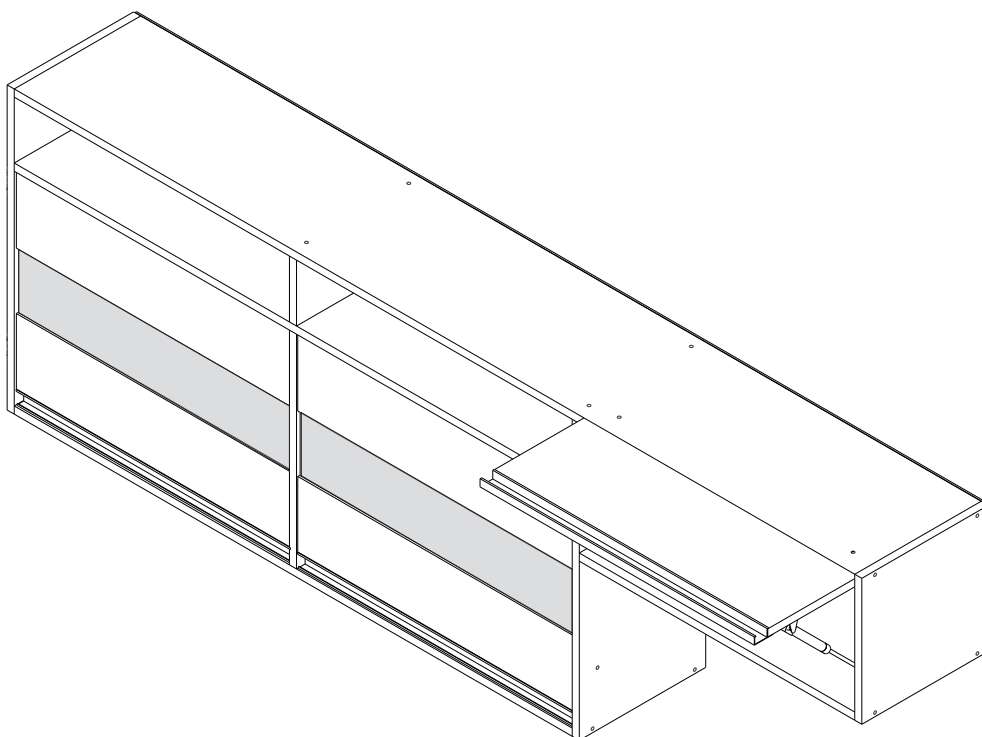
11



Para a fixação do pistão de amortecimento a porta do armário, siga as furações pré marcadas.

For mounting the damping piston on the door of the cabinet follow the holes pre marked.

Para montar el pistón de amortiguación en la puerta del gabinete siga los agujeros pre marcado.



INSTRUÇÕES

INSTRUCTIONS - INSTRUCCIONES

